



**VERITAS®**

Bedienungsanleitung

**Power Stitch  
DENIM**

**Power Stitch  
TITAN**



# Einleitung

Lieber Kunde,

herzlichen Glückwunsch zum Kauf Ihrer Nähmaschine! Sie haben ein Qualitätsprodukt gekauft, das mit größter Sorgfalt hergestellt wurde und das Ihnen bei entsprechender Wartung viele Jahre lang gute Dienste leisten wird. Diese Nähmaschine ist für das Nähen von Textilien und Leder bestimmt.

Wichtig: Obwohl diese Maschine die Möglichkeit hat, dicke Stoffe und Leder zu nähen, handelt es sich um eine Haushaltsmaschine und sie ist nicht für den professionellen / industriellen Gebrauch geeignet. Bitte befolgen Sie immer die Anweisungen der Nadel-/ Stoff-/Fadenkombinationen (siehe Kapitel "Mit dem Nähen beginnen"). Bei Nichtbeachtung verfällt die Garantie.

Bitte lesen Sie vor der ersten Benutzung die vorliegende Bedienungsanleitung sorgfältig durch und beachten Sie besonders die Sicherheitshinweise. Wer mit dieser Anleitung nicht vertraut ist, darf das Gerät nicht benutzen. Händigen Sie alle Unterlagen bei Weitergabe des Gerätes an Dritte mit aus.

Wir wünschen Ihnen viel Freude und große Näherfolge!

**Fragen zur Maschine, zum Service und zur Kundenbetreuung:**



[www.service.veritas-sewing.com](http://www.service.veritas-sewing.com)

## Beschreibung des Benutzers

Diese Betriebs- und Sicherheitshinweise sind für den Benutzer der Nähmaschinen VERITAS Power Stitch 21 DENIM and VERITAS Power Stitch 32 TITAN gedacht.

## Erklärung der Sicherheitshinweise

- ⚠ **GEFAHR** weist auf eine gefährliche Situation hin, die unmittelbar zum Tod oder zu schweren Verletzungen führt, wenn Sie diese Situation nicht vermeiden.
- ⚠ **WARNUNG** weist auf eine gefährliche Situation hin, die zum Tod oder zu schweren Verletzungen führen kann, wenn Sie diese Situation nicht vermeiden.
- ⚠ **ACHTUNG** weist auf eine gefährliche Situation hin, die zu geringfügigen oder mittelschweren Verletzungen führen kann, wenn Sie diese Situation nicht vermeiden.
- HINWEIS** kennzeichnet Informationen, die wichtig sind, aber nicht mit potenziell gefährlichen Situationen in Verbindung stehen.

## Bestimmungsgemäße Verwendung

Die Nähmaschine ist für die folgenden Zwecke **vorgesehen**

- zur Verwendung als ortsveränderliches Gerät.
- zum Nähen von haushaltsüblichen Textilien.
- nur zu Verwendung im privaten Hausgebrauch.

Die Nähmaschine ist für die folgenden Zwecke **nicht vorgesehen**:


- zur festen Installation
- im Freien
- für eine Verwendung in gewerblichen oder industriellen Bereichen.

Obwohl diese Maschine dicke Stoffe und Leder nähen kann, handelt es sich um eine Haushaltsmaschine, welche nicht für den industriellen Gebrauch geeignet ist.

## Lieferumfang

- |                |                             |
|----------------|-----------------------------|
| 1 Nähmaschine  | 1 Fußanlasser mit Netzkabel |
| 1 Anschietisch | 1 Schnellanleitung          |
| 1 Zubehörset   |                             |

## Technische Daten

Nennspannung		230 V~ 50 Hz
Nennleistung	- Gesamt	90 Watt
Abmessungen	- Tragegriff eingeklappt	ca. 17.5 x 27.8 x 41.1 cm (BxHxT)
Gewicht	- Nähmaschine	ca. 7.25 kg
Nadelsystem		130/705H
Funkentstört		nach EU-Richtlinie
Schutzklasse		II 
Fußanlasser	Electronisch Modell: 4C-328G	230V - 50Hz, Max. 0.7A 140W Wakaho Technology Co., Ltd.

# Inhaltsverzeichnis

## Sicherheitshinweise

Sicherheitshinweise .....	6-8
Erklärung der graphischen Symbole.....	9

## Maschinen-Übersicht

<b>Teilebeschreibung .....</b>	<b>10</b>
Übersicht der Vorderseite .....	10
Übersicht des Nähbereiches.....	10
Übersicht der Rückseite .....	10
Übersicht des Anschietisches .....	10
<b>Zubehör.....</b>	<b>11</b>
Standard.....	11
Optional.....	11
<b>Maschine an die Stromversorgung anschließen.....</b>	<b>12</b>
Fußanlasser .....	12

## Inbetriebnahme

<b>Freiarm .....</b>	<b>12</b>
<b>Zweistufen-Nähfußhebel .....</b>	<b>12</b>
<b>Anschietisch anbringen.....</b>	<b>13</b>
<b>Zubehör verstauen.....</b>	<b>13</b>
<b>Nähfußdruck anpassen .....</b>	<b>13</b>
<b>Unterfaden aufspulen.....</b>	<b>14-15</b>
<b>Unterfadenspule einsetzen.....</b>	<b>16</b>
<b>Oberfaden einfädeln .....</b>	<b>17-18</b>
<b>Einfädelhilfe benutzen.....</b>	<b>19</b>
<b>Unterfaden heraufholen .....</b>	<b>20</b>
<b>Nadel austauschen .....</b>	<b>21</b>
<b>Nadel/Stoff/Garn abstimmen .....</b>	<b>22</b>
<b>Nähfuß tauschen .....</b>	<b>23</b>
Nähfuß abnehmen .....	23
Nähfuß anbringen .....	23
Nähfußhalter befestigen und entfernen .....	23
Nähfüße.....	23
Kanten-/Quiltführung einsetzen .....	23
<b>Transporteur anheben oder absenken .....</b>	<b>24</b>
<b>Fadenspannung .....</b>	<b>25</b>

## Nähgrundlagen

<b>Stichmuster wählen .....</b>	<b>26</b>
Power Stitch 21 DENIM.....	26
Power Stitch 32 TITAN .....	27
<b>Geradstich .....</b>	<b>28</b>
Stichlänge anpassen.....	28
<b>Nadelposition wählen.....</b>	<b>28</b>
<b>Zickzack Stich .....</b>	<b>28</b>
Stichlänge anpassen.....	28
Stichbreite anpassen.....	28
<b>Mit dem Nähen beginnen .....</b>	<b>29-30</b>
<b>Praktische Nähtipps .....</b>	<b>30</b>
Rückwärtsnähen .....	30
Rundungen nähen.....	31
Ecken nähen .....	31
Nähen mit elastischen Stoffen .....	31
Nähen mit dünnen Stoffen.....	32
Nähen mit schweren Stoffen .....	32

## Funktionsstiche

<b>Stretchstich</b> .....	<b>33</b>
Gerader Stretchstich .....	33
Zickzack-Stetchstich .....	33
<b>Gummiband in elastischen Stoffen einnähen</b> .....	<b>34</b>
<b>Versäubern</b> .....	<b>34</b>
<b>Blindsaum</b> .....	<b>35</b>
<b>4-Stufen-Knopflochfunktion (Power Stitch 21 DENIM)</b> .....	<b>36-37</b>
Knopfloch in elastische Stoffe nähen .....	36
Knopfloch-Balance.....	37
<b>1-Stufen-Knopflochfunktion (Power Stitch 32 TITAN)</b> .....	<b>38-39</b>
Knopfloch in elastische Stoffe nähen .....	38
Knopfloch-Balance.....	39
<b>Knopf annähen</b> .....	<b>40</b>
<b>Reißverschluss einnähen</b> .....	<b>41-42</b>
Mittigen Reißverschluss einnähen .....	41
Einseitig verdeckten Reißverschluss einnähen.....	42
<b>Kräuseln</b> .....	<b>43</b>
<b>Smokarbeit</b> .....	<b>43</b>
<b>Freihandstopfen, Sticken und Monogramme nähen</b> .....	<b>44-45</b>
Vorbereitung zum Sticken und Monogramme nähen.....	44
Stopfen .....	44
Sticken.....	45
Monogramme nähen .....	45
<b>Quilten</b> .....	<b>45-46</b>
Kanten-/Quiltführung verwenden .....	45
Stoffstücke zusammennähen .....	46
Patchwork nähen.....	46
<b>Applikationen</b> .....	<b>47</b>
<b>Fagoting</b> .....	<b>47</b>
<b>Muschelstich</b> .....	<b>48</b>
Muscheleinfassung .....	48
Muschelfalzstich.....	48

## Wartung / Fehlerbehebung

<b>Wartung</b> .....	<b>49</b>
Maschinenoberfläche reinigen .....	49
Greifer, Spulengehäuse und Transporteur reinigen .....	49
Aufbewahrung .....	49
<b>Fehlerbehebung</b> .....	<b>50-51</b>

## Umwelt, Entsorgung, Konformität

<b>Entsorgung von Elektrogeräten</b> .....	<b>52</b>
<b>Entsorgung der Verpackung</b> .....	<b>52</b>
<b>Garantie</b> .....	<b>52-53</b>
<b>Kundendienst kontaktieren</b> .....	<b>53</b>

## Ersatzteile und Zubehör

<b>Ersatzteile und Zubehör</b> .....	<b>53</b>
--------------------------------------	-----------

## Stichwortverzeichnis

<b>Stichwortverzeichnis</b> .....	<b>54</b>
-----------------------------------	-----------

# Sicherheitshinweise

Lesen Sie alle Sicherheitshinweise und -informationen, bevor Sie die Nähmaschine benutzen.

- Versäumnisse bei der Einhaltung der Sicherheitshinweise und Anweisungen können elektrischen Schlag, Brand und/oder schwere Verletzungen verursachen.
- Bewahren Sie alle Sicherheitshinweise und Anweisungen an einem geeigneten Ort in der Nähe des Gerätes für die Zukunft auf.
- Händigen Sie die Gebrauchsanleitung bei der Weitergabe des Gerätes an Dritte ebenfalls mit aus.
- Der in den Sicherheitshinweisen verwendete Begriff „Gerät“ bezieht sich auf die Nähmaschine (mit Netzkabel und Fußanlasser).

## Sicherheit am Arbeitsplatz

- ⚠ Diese Nähmaschine ist ausschließlich für den privaten Hausgebrauch vorgesehen.
- Verwenden Sie die Nähmaschine nur im Temperaturbereich von 5 bis 40 °C. Falls die Temperatur sehr niedrig ist, funktioniert die Nähmaschine möglicherweise nicht ordnungsgemäß.
- Installieren Sie das Gerät nicht in einer Höhe von mehr als 2000 Metern über dem Meeresspiegel.
- Verwenden Sie das Gerät nicht in feuchtem Zustand oder feuchter Umgebung. Verwenden Sie das Gerät immer nur in trockenen Räumen.
- Stellen Sie die Nähmaschine auf eine standfeste, ebene, trockene und stabile Arbeitsfläche.
- Halten Sie Ihren Arbeitsbereich sauber und gut beleuchtet. Unordnung oder unbeleuchtete Arbeitsbereiche können zu Unfällen führen.
- Installieren Sie das Netzkabel so, dass keine Stolperfalle entsteht.
- Halten Sie Kinder und andere Personen während der Benutzung des Gerätes fern. Bei Ablenkung können Sie die Kontrolle über das Gerät verlieren

## Elektrische Sicherheit

- Verwenden Sie nur das mitgelieferte Original-Netzkabel mit der Nähmaschine. Andere Netzkabel können das Gerät beschädigen. Verwenden Sie das mitgelieferte Netzkabel nicht mit anderen
- ⚠ Geräten.
- Stellen Sie sicher, dass die Netzspannung mit der auf der Kennzeichnung des Gerätes angegebenen Spannung übereinstimmt (mit 230V oder 240V beschriftete Geräte können auch mit 220V betrieben werden).
- Der Anschlussstecker des Gerätes muss in die Steckdose passen. Der Stecker darf in keiner Weise verändert werden. Unveränderte Stecker und passende Steckdosen verringern das Risiko eines elektrischen Schlages.
- Vermeiden Sie Körperkontakt mit geerdeten Oberflächen wie von Rohren, Heizungen, Herden und Kühlschränken. Es besteht erhöhte Stromschlaggefahr, wenn Sie bei der Arbeit geerdete Gegenstände berühren.
- Halten Sie das Gerät von Regen oder Nässe fern. Das Eindringen von Wasser in das Gerät erhöht das Risiko eines elektrischen Schlages.
- Zweckentfremden Sie das Netzkabel nicht, um den Stecker aus der Steckdose zu ziehen. Greifen Sie beim Herausziehen den Stecker und nicht das Netzkabel.
- Halten Sie das Netzkabel fern von Hitze, Öl, scharfen Kanten oder sich bewegenden Geräteteilen. Beschädigte oder verwickelte Netzkabel erhöhen das Risiko eines elektrischen Schlages.

## Sicherheit von Personen

- Seien Sie aufmerksam, achten Sie darauf, was Sie tun, und gehen Sie mit Vernunft an die Arbeit mit dem Gerät. Benutzen Sie das Gerät nicht, wenn Sie müde sind oder unter dem Einfluss von
- ⚠ Drogen, Alkohol oder Medikamenten stehen. Ein Moment der Unachtsamkeit beim Gebrauch des Gerätes kann zu ernsthaften Verletzungen führen.
- Vermeiden Sie eine unbeabsichtigte Inbetriebnahme. Vergewissern Sie sich, dass das Gerät ausgeschaltet ist, bevor Sie es an die Stromversorgung anschließen, es aufnehmen oder tragen. Wenn Sie das Gerät eingeschaltet an die Stromversorgung anschließen, kann dies zu Unfällen führen.
- Tragen Sie geeignete Kleidung. Tragen Sie keine weite Kleidung oder Schmuck. Halten Sie Haare, Kleidung und Handschuhe von beweglichen Teilen fern. Lockere Kleidung, Schmuck oder lange Haare können von sich bewegenden Teilen erfasst werden.

### **⚠ Sorgfältiger Umgang und Gebrauch vom Gerät**

- Überlasten Sie das Gerät nicht. Verwenden Sie für Ihre Näharbeit die dafür bestimmte Nähmaschine. Mit einer passenden Nähmaschine arbeiten Sie besser und sicherer im angegebenen Leistungsbereich.
- Benutzen Sie kein Gerät, dessen Schalter defekt ist. Ein Gerät, das sich nicht mehr ein- oder ausschalten lässt, ist gefährlich und muss repariert werden.
- Stellen Sie niemals etwas auf den Fußanlasser.
- Ziehen Sie den Stecker aus der Steckdose, bevor Sie Einstellungen am Gerät vornehmen, Zubehörteile wechseln oder das Gerät wegräumen. Diese Vorsichtsmaßnahme verhindert den unbeabsichtigten Start des Gerätes.
- Bewahren Sie das unbenutzte Gerät außerhalb der Reichweite von Kindern auf. Lassen Sie Personen das Gerät nicht benutzen, die mit diesem nicht vertraut sind oder diese Anweisungen nicht gelesen haben. Nähmaschinen sind gefährlich, wenn Sie von unerfahrenen Personen benutzt werden.
- Pflegen Sie das Gerät mit Sorgfalt. Kontrollieren Sie, ob bewegliche Geräteteile einwandfrei funktionieren und nicht klemmen, ob Teile gebrochen oder so beschädigt sind, dass die Funktion des Gerätes beeinträchtigt ist. Lassen Sie beschädigte Teile vor dem Einsatz des Gerätes reparieren. Viele Unfälle haben ihre Ursache in schlecht gewarteten Nähmaschinen.

### **⚠ GEFAHR! LEBENS- UND UNFALLGEFAHR FÜR KLEINKINDER UND KINDER!**

Reinigung und Benutzer-Wartung dürfen nicht von Kindern ohne Beaufsichtigung durchgeführt werden. Verwenden Sie das Gerät, Zubehör oder Einsatzwerkzeuge (z.B. Nadeln, Spulen, usw.) entsprechend diesen Anweisungen. Berücksichtigen Sie dabei die Arbeitsbedingungen und die auszuführende Tätigkeit. Der Gebrauch des Gerätes für andere als die vorgesehenen Anwendungen kann zu gefährlichen Situationen führen.

### **⚠ Sicherheitshinweise zu Service**

- Lassen Sie das Gerät nur von qualifiziertem Fachpersonal und nur mit Original-Ersatzteilen reparieren. Damit wird sichergestellt, dass die Sicherheit des Gerätes erhalten bleibt.
- Wenn die LED-Beleuchtung beschädigt oder defekt ist, muss sie durch den Hersteller oder seinen Kundendienst ersetzt werden, um Gefährdungen zu vermeiden.
- Das Gerät darf nur mit einem bestimmten Fußanlasser und/oder Netzkabel verwendet werden, um Gefährdungen zu vermeiden. Wenn der Fußanlasser und/oder das Netzkabel beschädigt oder defekt ist, muss es durch den Hersteller, seinen Kundendienst oder einer gleichermaßen qualifizierten Person ersetzt werden.

### **⚠ Sicherheitshinweise für alle Anwendungen**

- Diese Nähmaschine ist zum Nähen von haushaltsüblichen Textilien zu verwenden. Beachten Sie alle Warnhinweise, Anweisungen, Darstellungen und Daten, die Sie mit dem Gerät erhalten. Wenn Sie die folgenden Anweisungen nicht beachten, kann es zu elektrischem Schlag, Feuer und/oder schweren Verletzungen kommen.
- Dieses Gerät ist nicht vorgesehen zur Verarbeitung von anderen Materialien (z.B. Leder, Zeltplane, Segeltuch und ähnlich schweren Stoffen). Anwendungen, für die dieses Gerät nicht ausgelegt ist, stellen ein Risiko dar; es besteht Verletzungsgefahr.
- Verwenden Sie kein Zubehör, das vom Hersteller nicht speziell für dieses Gerät vorgesehen und empfohlen wurde. Nur weil Sie das Zubehör an Ihrem Gerät befestigen können, garantiert das keine sichere Verwendung.
- Achten Sie bei anderen Personen auf sicheren Abstand zu Ihrem Arbeitsbereich.
- Halten Sie das Netzkabel von sich bewegendem Zubehör fern.

### **⚠ Allgemeines**

- Dieses Gerät kann von Kindern ab 8 Jahren und Personen mit eingeschränkten physischen, sensorischen oder geistigen Fähigkeiten oder Mangel an Erfahrung und Wissen verwendet werden, wenn sie beaufsichtigt oder bezüglich der sicheren Verwendung des Gerätes unterwiesen wurden und die möglichen Gefahren verstehen. Kinder dürfen nicht mit dem Gerät spielen. Reinigung und Benutzer-Wartung dürfen nicht von Kindern ohne Beaufsichtigung durchgeführt werden.

## **⚠️ GEFAHR! LEBENS- UND UNFALLGEFAHR FÜR KLEINKINDER UND KINDER!**

- Lassen Sie niemals Kinder mit dem Verpackungsmaterial unbeaufsichtigt. Das Verpackungsmaterial stellt eine Erstickungsgefahr dar. Kinder unterschätzen die Gefahren häufig. Halten Sie Kinder immer vom Verpackungsmaterial fern. Dieses Gerät ist kein Spielzeug.
- Ziehen Sie grundsätzlich den Netzstecker, bevor Sie beliebige Änderungen an den Einstellungen oder einen Zubehörwechsel vornehmen.
- Betreiben Sie das Gerät niemals mit blockierten Belüftungsöffnungen. Halten Sie die Belüftungsöffnungen des Gerätes sowie des Fußanlassers frei von Fusseln, Staub und Stoffabfällen.
- Schalten Sie das Gerät immer aus, wenn Sie Einstellungen oder Arbeiten im Bereich der Nadel durchführen, wie Nadel einfädeln oder wechseln, Spule einsetzen oder wechseln, Nähfuß wechseln und so weiter.

## **⚠️ Zubehör**

- Crown Technics GmbH kann nur dann die einwandfreie Funktion des Gerätes zusichern, wenn das entsprechende Zubehör verwendet wird.
- Verwenden Sie nur das mitgelieferte Original-Netzkabel mit der Nähmaschine. Andere Netzkabel können das Gerät beschädigen. Verwenden Sie das mitgelieferte Netzkabel nicht mit anderen Geräten.

## **⚠️ Vor der Anwendung**

Vor der erstmaligen Anwendung des Gerätes wird die Einholung praktischer Informationen empfohlen. Wenn Sie mit der Bedienung von Nähmaschinen nicht vertraut sind, empfehlen wir, einen Einführungskurs zu besuchen.

Prüfen Sie stets, dass die Netzspannung mit der auf der Kennzeichnung des Gerätes angegebenen Spannung übereinstimmt.

## **⚠️ Während der Anwendung**

1. Überprüfen Sie das Netzkabel vor der Verwendung auf Schäden. Sollte das Netzkabel beschädigt sein, ersetzen Sie es durch ein Originalkabel, das nur beim Hersteller oder seinem Kundendienst erhältlich ist.
2. Lassen Sie das Gerät nie unbeaufsichtigt, wenn es eingeschaltet ist. Ziehen Sie den Netzstecker, wenn Sie das Gerät unbeaufsichtigt lassen, um Verletzungen durch versehentliches Einschalten zu vermeiden.
3. Halten Sie Körperteile, Haare, Kleidung und Handschuhe fern von sich bewegenden Teilen. Stellen Sie sicher, dass Sie nicht mit der laufenden Nadel in Berührung kommen.
4. Verwenden Sie verschlissene Nadeln nicht weiter.
5. Wird bei der Arbeit das Netzkabel beschädigt oder durchtrennt, berühren Sie das Netzkabel nicht, sondern ziehen Sie sofort den Netzstecker.
6. Das Gerät nicht weiter verwenden, wenn das Netzkabel beschädigt ist; ersetzen Sie dieses durch ein neues Original-Netzkabel. Andere Netzkabel können das Gerät beschädigen.
7. Bei elektrischer oder mechanischer Fehlfunktion das Gerät sofort ausschalten und den Netzstecker ziehen.















## **⚠️ Nach der Anwendung**

Ziehen Sie unverzüglich den Hauptstecker aus der Steckdose, wenn Sie die Nähmaschine verlassen. Ziehen Sie vor der Durchführung von Wartungs- und Reinigungsarbeiten den Hauptstecker aus der Steckdose.

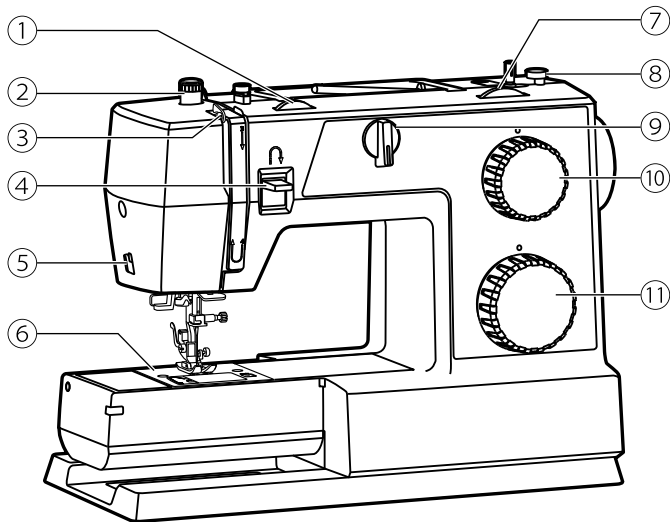
## **Auswahl eines Installationsortes**

Vermeiden Sie, das Gerät extrem staubigen, schmutzigen oder fettigen Bereichen wie Küchen, Garagen oder Heizungsräumen auszusetzen. Staub und Fett können den Betrieb beeinflussen. Nicht in feuchten oder nassen Räumen wie Badezimmern installieren. Installieren Sie das Gerät immer nur in trockenen Räumen. Nicht in Bereichen montieren, in denen die Temperatur unter 5°C oder über 40°C liegt.

# Erklärung der graphischen Symbole

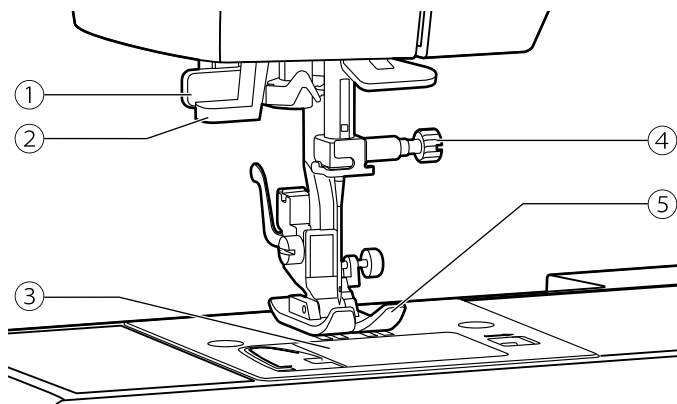
Symbol	Erklärung
	Die Bedienungsanleitung vor dem Gebrauch lesen.
	Das Gerät entspricht den Europäischen Sicherheitsanforderungen.
	Das Gerät nicht in den Hausmüll werfen.
	Doppelte Isolierung (kein Erdleiter erforderlich).
	Dieses Gerät wurde vom TÜV Rheinland zertifiziert.
	Geprüfte Sicherheit. Gerät wurde von akkreditiertem Institut auf die Einhaltung der allgemein anerkannten Regeln der Technik geprüft.
	Mit dieser Seite nach oben lagern und transportieren.
	Dieses Gerät ist zerbrechlich. Sorgfältig handhaben.
	Dieses Recycling-Symbol markiert z. B. einen Gegenstand oder Materialteile als für die Rückgewinnung wertvoll. Beachten Sie die Kennzeichnung der Verpackungsmaterialien, wenn Sie den Abfall trennen. Diese sind mit Abkürzungen (a) und Nummern (b) versehen, die folgende Bedeutungen haben: 1-7 Kunststoffe / 20-22: Papier und Pappe / 80-98: Verbundstoffe. Recycling hilft den Verbrauch von Rohstoffen zu reduzieren und die Umwelt zu entlasten.
	Dieses Symbol erinnert daran, die Verpackung umweltfreundlich zu entsorgen.
	Die Materialien und Komponenten dieses Gerätes können recycelt werden.
	Kann (restentleert) in die getrennte Sammlung für Verpackungen entsorgt werden.
	Erstickungsgefahr
	Um Erstickungsgefahr zu vermeiden, ist dieser Plastikbeutel von Babies und Kleinkindern fernzuhalten. Diesen Beutel nicht in Kinderbetten, Betten, Kinderwagen oder Laufställen verwenden. Der Beutel ist kein Spielzeug.

# Maschinen-Übersicht



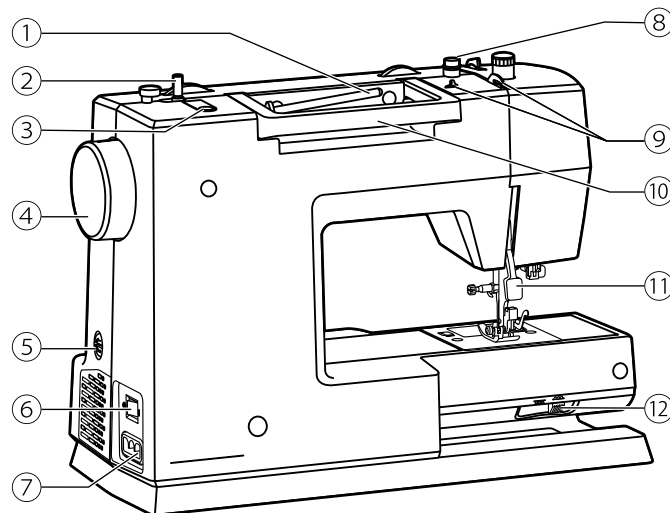
## ❖ Vorderseite

- ① Fadenspannungsrade
- ② Nähfußdruck-Regler
- ③ Fadenhebel
- ④ Rückwärtsnähtaste
- ⑤ Fadenabschneider
- ⑥ Stichplatte
- ⑦ Stichbreitenrad
- ⑧ Begrenzung für Spuleinrichtung
- ⑨ Nadelpositionsschalter
- ⑩ Stichlängenrad
- ⑪ Stichwahlrad



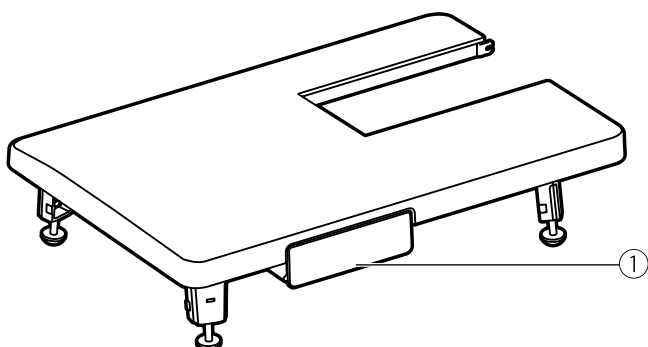
## ❖ Nähbereich

- ① Knopflochhebel
- ② Einfädelhilfe
- ③ Spulenabdeckung
- ④ Nadelbefestigungsschraube
- ⑤ Nähfuß



## ❖ Rückseite

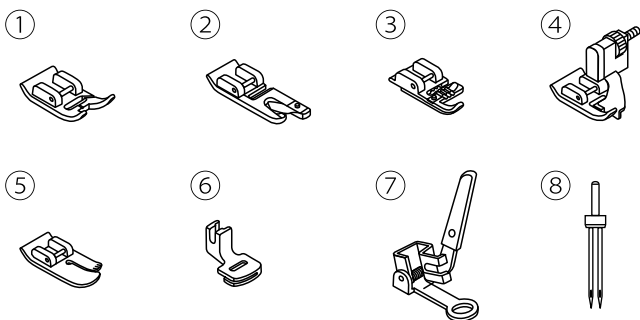
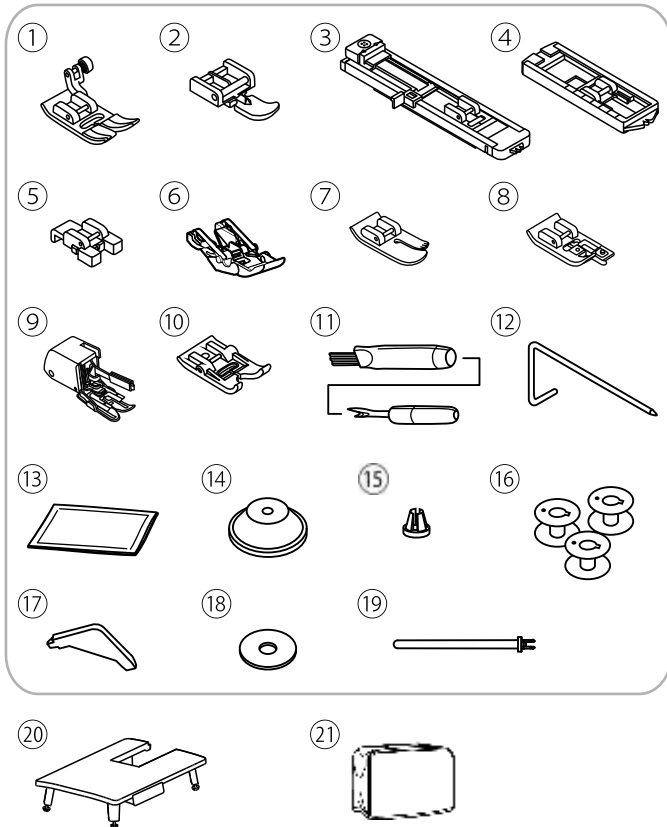
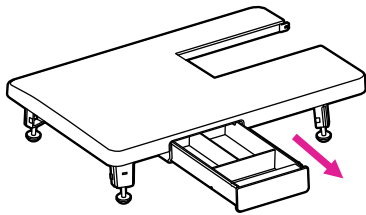
- ① Horizontaler Garnrollenstift
- ② Spuleinrichtung
- ③ Öffnung für zweiten Garnrollenstift
- ④ Handrad
- ⑤ Knopflochbalance-Regler
- ⑥ Hauptschalter
- ⑦ Netzanschlussbuchse
- ⑧ Unterfadenspulführung
- ⑨ Oberfadenführung
- ⑩ Tragegriff
- ⑪ Nähfußhebel
- ⑫ Transporteurhebel



## ❖ Anschietisch

- ① Zubehör-Schublade

# Zubehör



## Hinweis

Das Zubehör wird in der kleinen Schublade des Anschietisches (14) aufbewahrt.

### ❖ Standard

- ① Allzweck-Nähfuß (bereits vorinstalliert)
- ② Reißverschlussfuß
- ③ 1-Stufen-Knopflochfuß (Power Stitch 32 TITAN)
- ④ 4-Stufen-Knopflochfuß (Power Stitch 21 DENIM)
- ⑤ Knopfannähfuß
- ⑥ Power Stitch Fuß
- ⑦ Geradstichfuß
- ⑧ Overlockfuß
- ⑨ Obertransportfuß (Power Stitch 32 TITAN)
- ⑩ Antihafffuß (Power Stitch 32 TITAN)
- ⑪ Nahttrenner/Reinigungspinsel
- ⑫ Kanten-/Quiltführung
- ⑬ Nadeln
- ⑭ Garnrollenkappe (groß)
- ⑮ Garnrollenkappe (klein)
- ⑯ Unterfadenspulen (4x davon 1 bereits eingesetzt)
- ⑰ L-Schraubendreher
- ⑱ Filzkissen für Garnrolle
- ⑲ Zweiter Garnrollenstift
- ⑳ Anschietisch
- ㉑ Staubschutzhülle

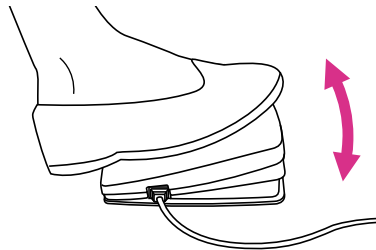
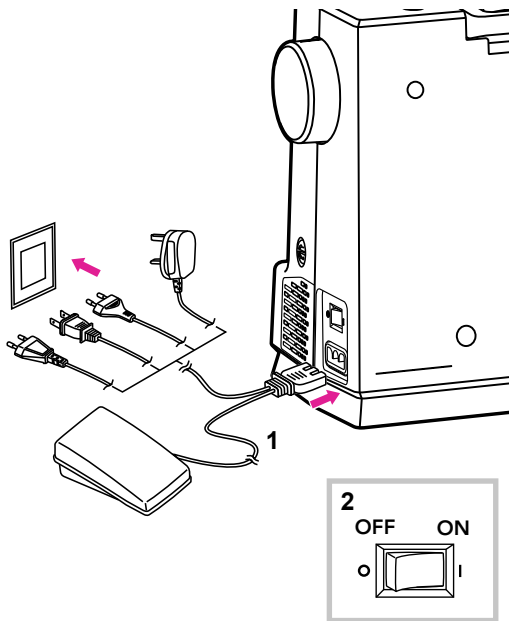
### ❖ Optional

- ① Satinstichfuß
- ② Rollsaumfuß
- ③ Kordelfuß
- ④ Blindstichfuß
- ⑤ Quiltfuß
- ⑥ Kräuselfuß
- ⑦ Stopf-/Stickfuß
- ⑧ Zwillingesnadel

## Hinweis

Um optionales Zubehör zu erwerben, nehmen Sie bitte kontakt zu Ihrem lokalen Händler auf.

# Nähmaschine an die Stromversorgung anschließen



Video-  
Anleitung  
ansehen



Stellen Sie sicher, dass:

- das Gerät bei Nichtbenutzung und vor dem Einsetzen/Entfernen von Teilen von der Stromversorgung getrennt und der Netzschalter auf die Aus-Position ("O") gestellt ist.

- Sie sich an einen qualifizierten Elektriker wenden, wenn Sie Probleme mit der Stromversorgung Ihres Gerätes haben.

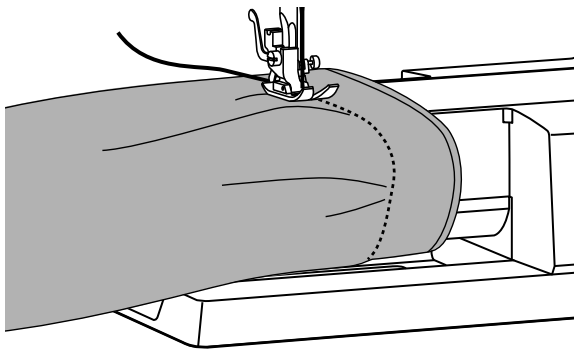
- die Nähmaschine nur mit passendem Fußanlasser verwendet wird.

1. Schließen Sie das Gerät wie abgebildet an eine Steckdose an.
2. Schalten Sie den Netzschalter ein (Schalter auf „I/ON“).

## ❖ Fußanlasser

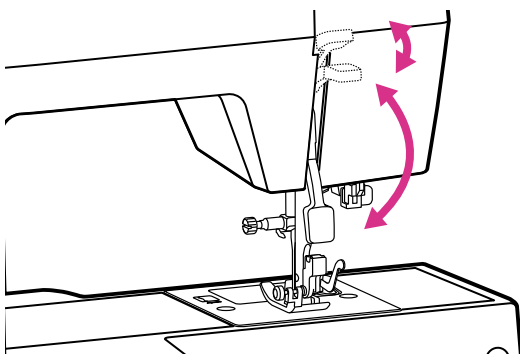
Stecken Sie bei ausgeschalteter Maschine den Fußpedalstecker in den entsprechenden Anschluss an der Maschine. Schalten Sie die Maschine ein, treten Sie dann langsam auf das Fußpedal, um mit dem Nähen zu beginnen. Wenn Sie den Fuß vom Fußpedal nehmen, stoppt die Maschine.

## Freiarm



Das Freiarmnähen ist sehr praktisch zum Nähen schlauchförmiger Bereiche, wie Hosensäume und Ärmelaufschläge.

## Zweistufen-Nähfußheber



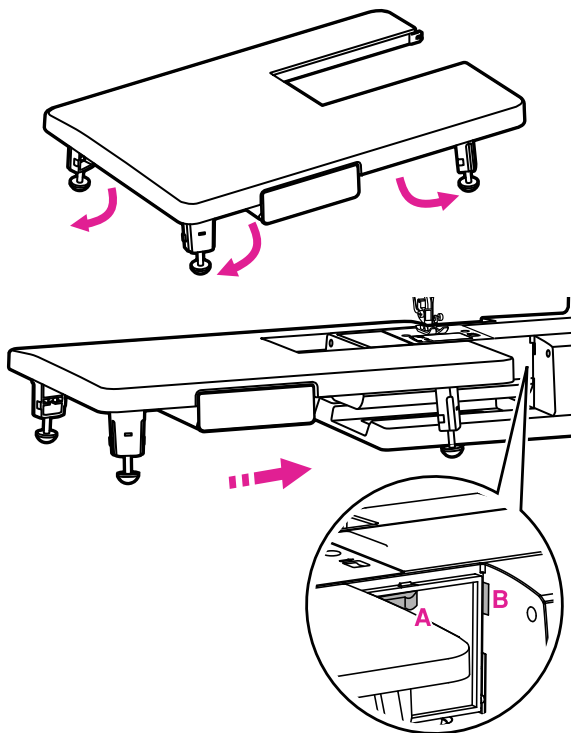
Der Nähfußheber dient dem Anheben oder Absenken des Nähfußes.

Beim Nähen von mehrlagigem oder dickem Stoff kann der Nähfuß manuell weiter angehoben werden, damit genügend Platz für Ihre Näharbeit vorhanden ist

### Hinweis

Die Nadel muss sich immer in der höchsten Position befinden.

## Anschiebetisch anbringen



Ziehen Sie Nähtisch und Zubehörfach ab, indem Sie ihn nach links schieben.

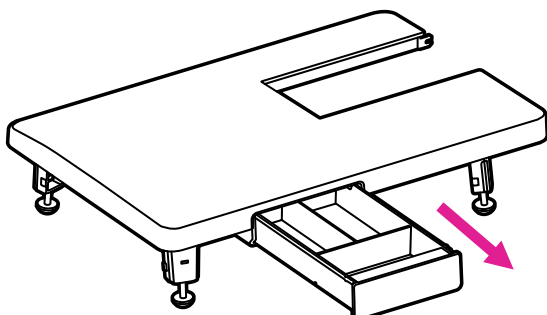
Klappen Sie den Fuß des Anschiebetisches in Pfeilrichtung aus.

Rasten Sie (A) des Anschiebetisches in (B) der Maschine ein.

Video-  
Anleitung  
ansehen

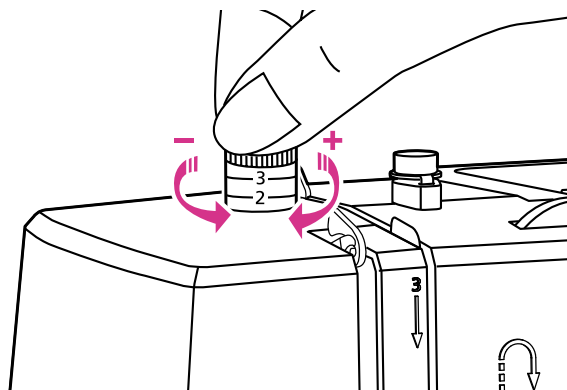


## Zubehör verstauen



Ziehen Sie die Schublade des Anschiebetisches in Pfeilrichtung nach außen. Sie können Ihr Zubehör in dieser Schublade aufbewahren.

## Nähfußdruck anpassen



Video-  
Anleitung  
ansehen



Der Nähfußdruck-Regler befindet sich in der linken Ecke der Oberseite der Nähmaschine.

Der Nähfußdruck der Maschine ist voreingestellt und erfordert keine gesonderte Anpassungen für allgemeine Näharbeiten.

Der Nähfußdruck-Regler befindet sich auf seiner Grundeinstellung "2".

Zum Nähen sehr dünner Stoffe verringern Sie den Nähfußdruck, indem Sie den Regler gegen den Uhrzeigersinn drehen. Wenn der Drehknopf zu weit gedreht wird, fällt er heraus. In diesem Fall setzen Sie ihn vorsichtig wieder ein und drehen Sie ihn im Uhrzeigersinn, bis der Nähfußdruck wieder eingestellt werden kann.

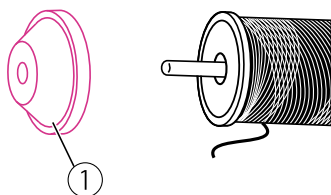
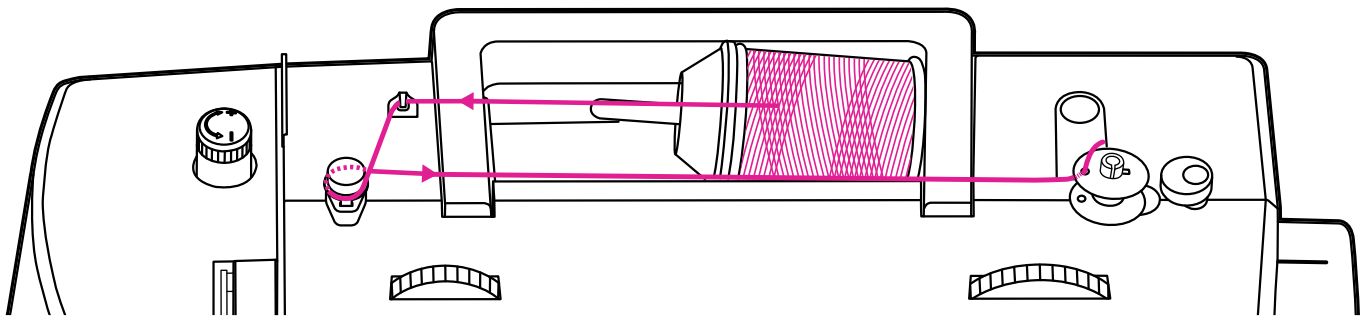
Zum Nähen schwerer Stoffe erhöhen Sie den Nähfußdruck, indem Sie den Regler im Uhrzeigersinn drehen.

# Unterfaden aufspulen

Für bestmögliche Nähergebnisse muss der Faden korrekt eingefädelt werden. Andernfalls kann es zu unterschiedlichen Problemen kommen.

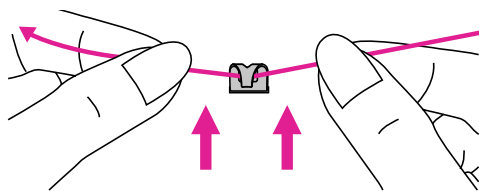
## Hinweis

Ist die Spuleinrichtung nach rechts gedrückt, befindet sich die Nähmaschine im Spulmodus und das Handrad lässt sich nicht drehen. Um mit dem Nähen zu beginnen, muss die Spuleinrichtung wieder nach links geschoben werden.

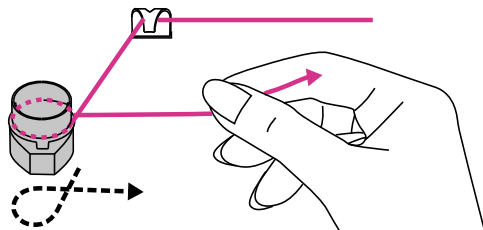


1. Schieben Sie die Garnrolle auf den Garnrollenstift und setzen Sie für bessere Nähergebnisse eine passende Garnrollenkappe auf.

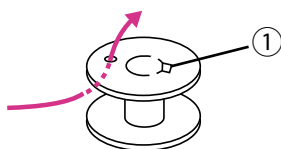
① Garnrollenkappe (groß)



2. Ziehen Sie am Fadenende und führen Sie den Faden zwischen die Oberfadenführung.



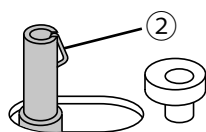
3. Wickeln Sie den Faden im Uhrzeigersinn um die Spannungsscheiben.



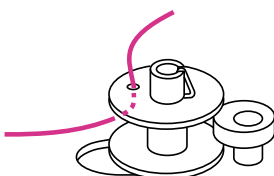
4. Stecken Sie das Fadenende wie abgebildet durch eines der Innenlöcher einer leeren Spule und setzen Sie sie auf die Spuleinrichtung.

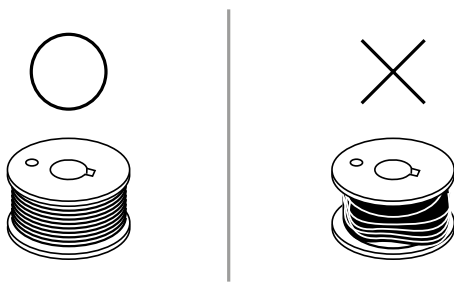
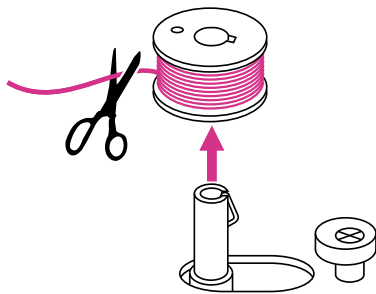
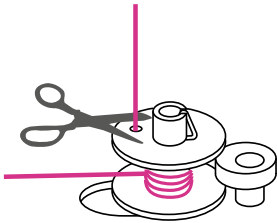
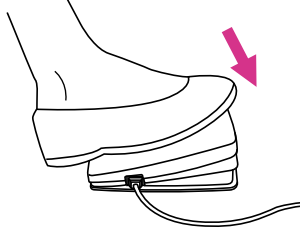
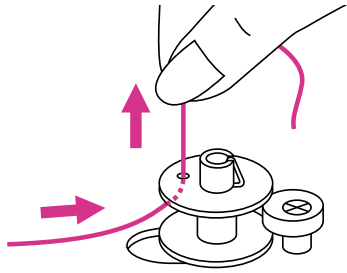
① Vertiefung

② Feder der Spuleinrichtung



5. Drücken Sie die Spule nach rechts.





2. Halten Sie das Fadenende sicher in einer Hand.

3. Drücken Sie auf das Fußpedal, um mit dem Aufspulen des Unterfadens zu beginnen.

4. Stoppen Sie das Gerät, nachdem die Spule einige Male umwickelt wurde, und schneiden Sie den Faden nahe dem Spulenloch ab. Fahren Sie mit dem Auffüllen der Spule fort, bis sie voll ist. Wenn die Spule voll ist, dreht sie sich nur noch langsam. Stoppen Sie das Gerät, indem Sie den Fuß vom Fußpedal nehmen; drücken Sie dann die Spuleinrichtung nach links.

5. Schneiden Sie den Faden ab und nehmen Sie die Spule ab.

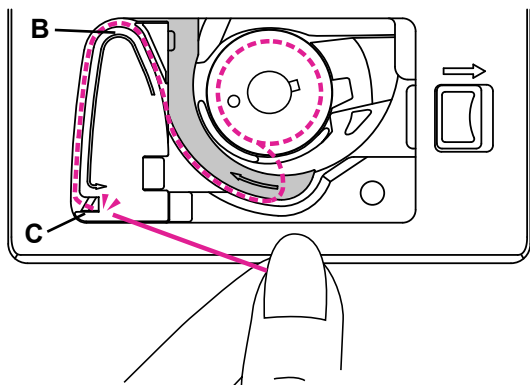
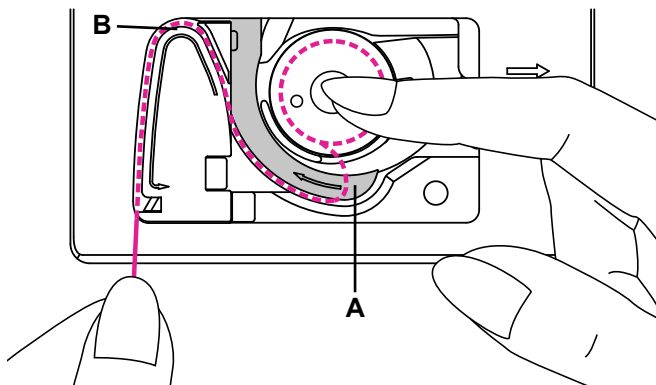
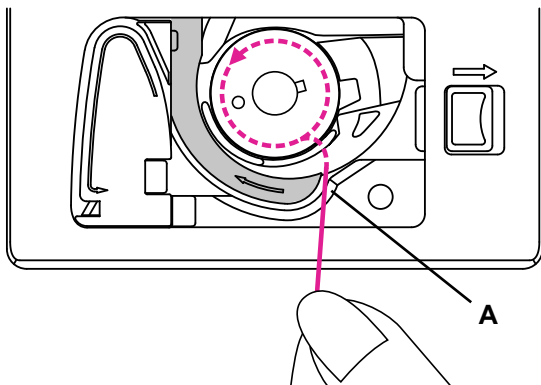
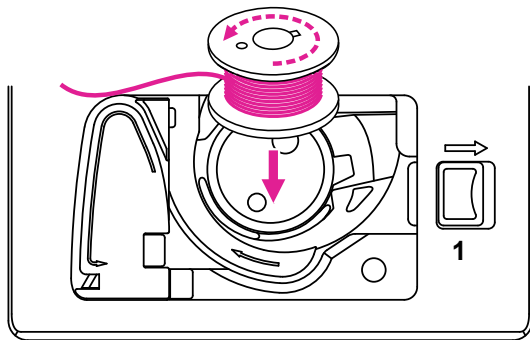
#### Hinweis

Verwenden Sie nur Spulen mit richtig aufgewickeltem Garn; andernfalls könnte die Nadel brechen oder die Fadenspannung nicht stimmen.

Video-  
Anleitung  
ansehen



# Unterfadenspule einsetzen



## ⚠ Achtung

Bringen Sie den Hauptschalter in die Position "0 OFF".

Bringen Sie die Nadel an ihre höchste Position, indem Sie das Handrad drehen. Entfernen Sie die Spulenabdeckung, indem Sie den "Entriegelungshebel" (1) nach rechts drücken. Setzen sie die Spule so in das Spulengehäuse ein, dass der Faden gegen den Uhrzeigersinn verläuft (Pfeilrichtung)

Ziehen Sie den Faden durch den Schlitten (A).

Halten Sie die Oberseite der Spule vorsichtig mit einem Finger fest, während Sie den Pfeilmarkierungen folgen und den Faden in die Unterfadenführung ziehen.

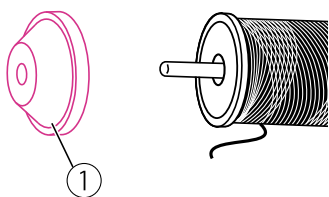
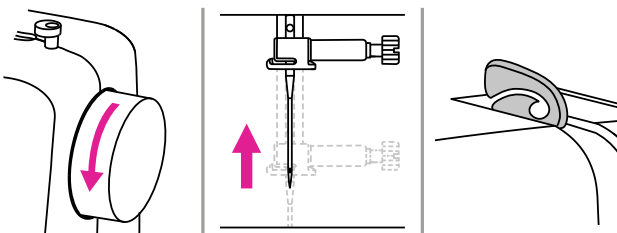
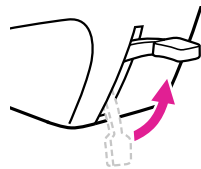
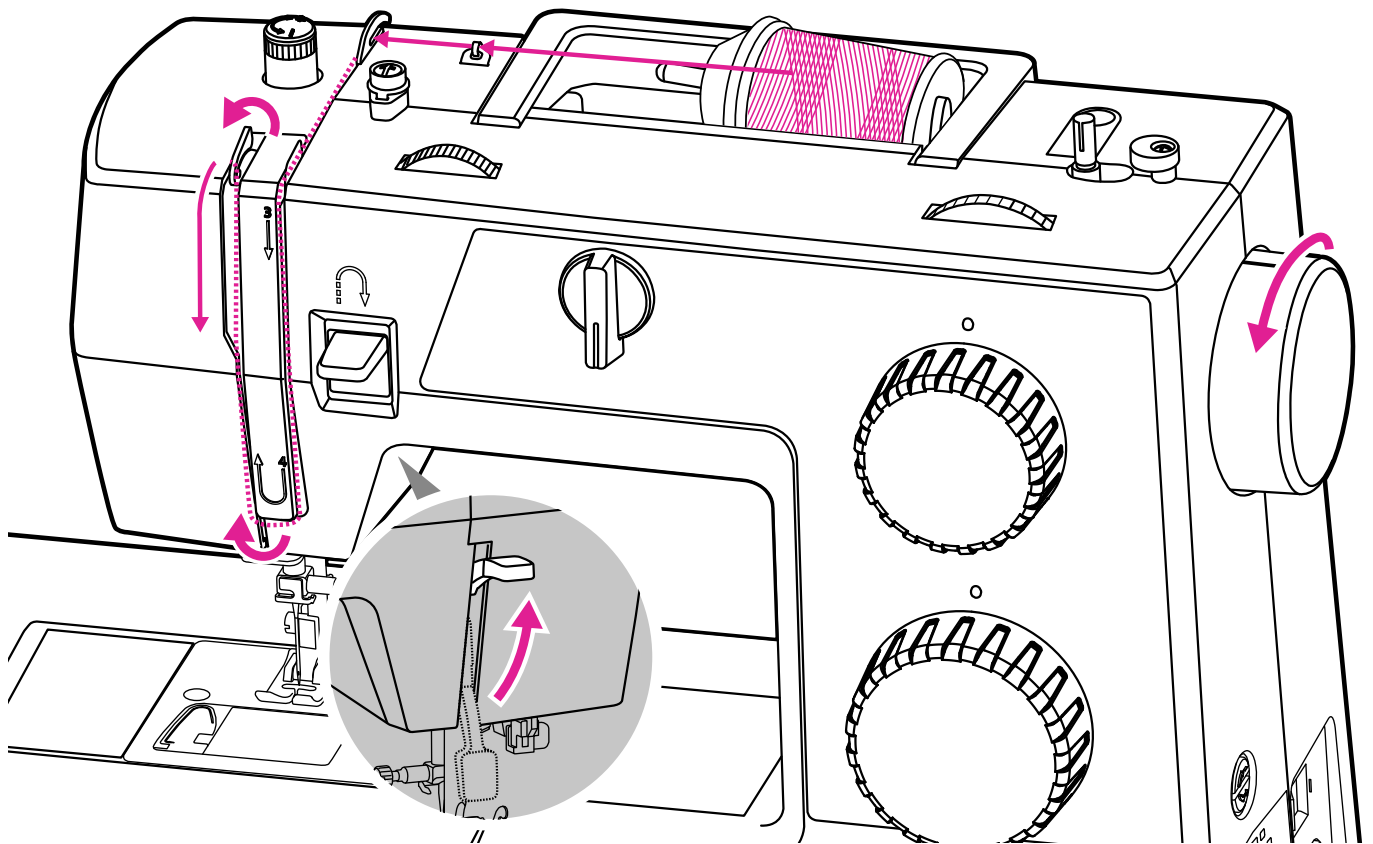
Schneiden Sie überschüssigen Faden ab, indem Sie ihn zum integrierten Fadenabschneider am Ende der Führung (B) ziehen. Schließen Sie anschließend die Spulenabdeckung.

Video-  
Anleitung  
ansehen



# Oberfaden einfädeln

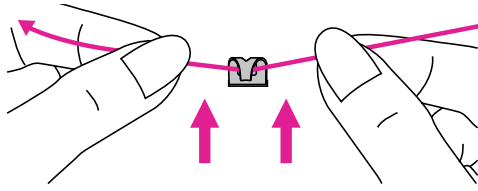
Für bestmögliche Nähergebnisse muss die Einfädelung richtig durchgeführt werden. Andernfalls können verschiedene Probleme auftreten.



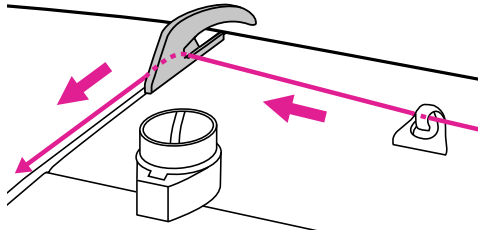
## ⚠ Achtung

Bringen Sie den Hauptschalter in die Position "0 OFF".

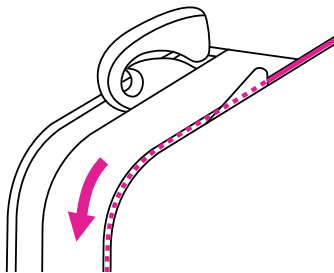
1. Heben Sie den Nähfußheber an.
2. Heben Sie die Nadel an, indem Sie das Handrad zu sich drehen.
3. Schieben Sie die Garnrolle auf den Garnrollenstift und setzen Sie für bessere Nähergebnisse eine passende Garnrollenkappe auf.  
① Garnrollenkappe



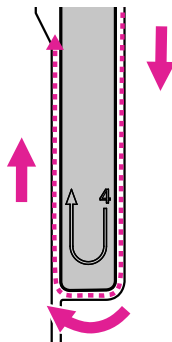
4. Ziehen Sie den Faden von der Spule ab und legen Sie ihn zwischen die Fadenführung.



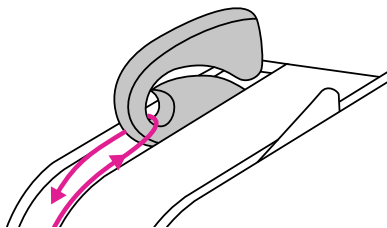
5. Führen Sie den Faden vor und ziehen Sie ihn wie abgebildet durch die Vorspannungsfeder.



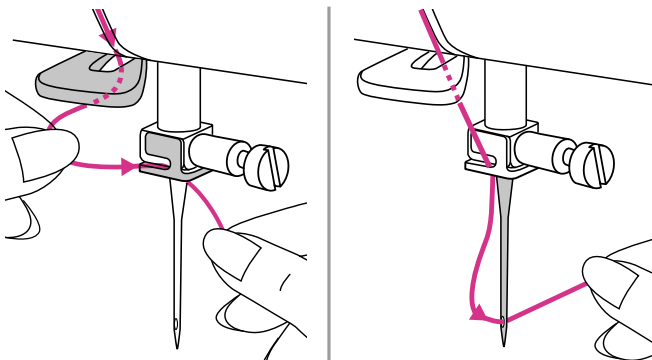
6. Führen Sie den Faden durch den rechten Schlitz, zwischen den silbernen Scheiben nach unten. Achten Sie darauf, dass der Faden zwischen den silbernen Scheiben verläuft, um eine korrekte Fadenspannung zu erzeugen.



7. Führen Sie den Faden unter die Fadenanzugsfeder, ziehen sie ihn dann wie abgebildet in Pfeilrichtung nach oben.



8. Führen Sie den Faden durch die geschlitzte Öse des Fadenhebels und anschließend nach unten.



9. Führen Sie den Faden hinter die flache, horizontale Fadenführung, durch die kleinere Fadenführung und ziehen Sie das Fadenende von vorne nach hinten durch die Nadel und etwa 10cm heraus.

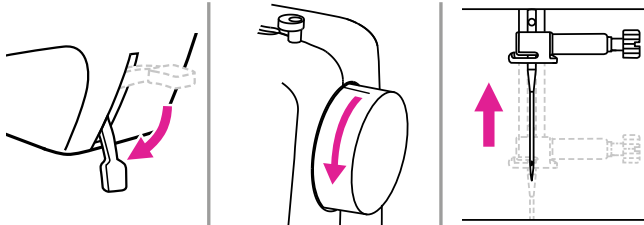
Video-  
Anleitung  
ansehen



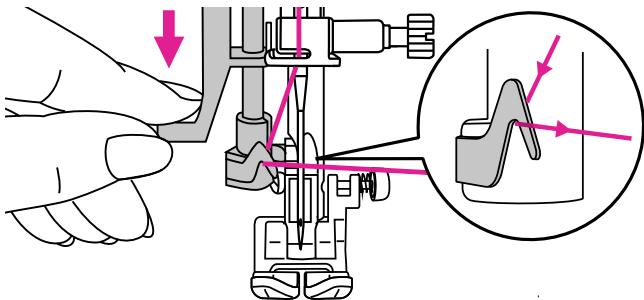
# Einfädelhilfe nutzen

## ⚠ Achtung

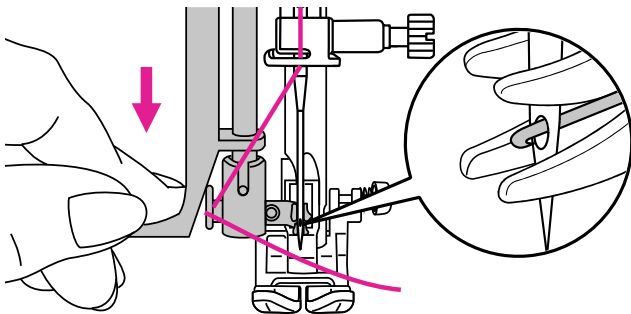
- Bringen Sie den Hauptschalter in die Position "0 OFF".
- Die Einfädelhilfe kann mit Nähmaschinennadeln der Stärke 75/11 bis 100/16 verwendet werden.



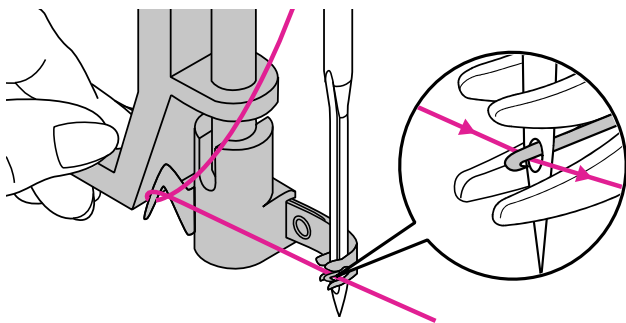
Senken Sie den Nähfuß ab. Bringen Sie die Nadel in die Einfädelposition, indem Sie das Handrad zu sich drehen, bis die Markierung mit der Kerbe übereinstimmt.



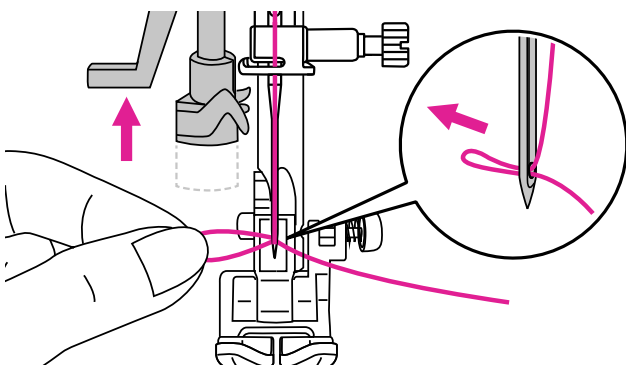
Führen Sie den Faden um die Fadenführung am Nadeleinfädler.



Drücken Sie den Hebel so weit wie möglich nach unten. Der Nadeleinfädler dreht sich automatisch in die Einfädelposition und der Greiferstift geht durch das Nadelöhr.



Bringen Sie den Faden vor die Nadel und stellen Sie sicher, dass er sich unter dem Greiferstift befindet.

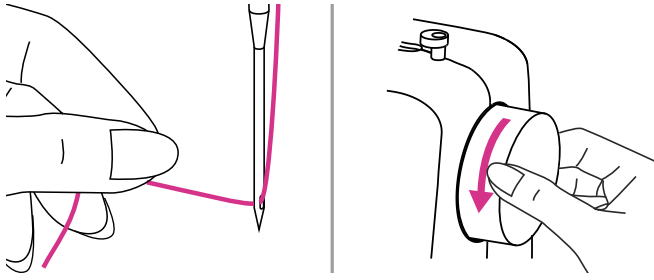


Halten Sie den Faden locker, lassen Sie dann langsam den Hebel los. Der Greifer dreht sich, schiebt den Faden durch das Nadelöhr, wodurch sich eine Schlaufe bildet. Ziehen Sie den Faden durch das Nadelöhr.

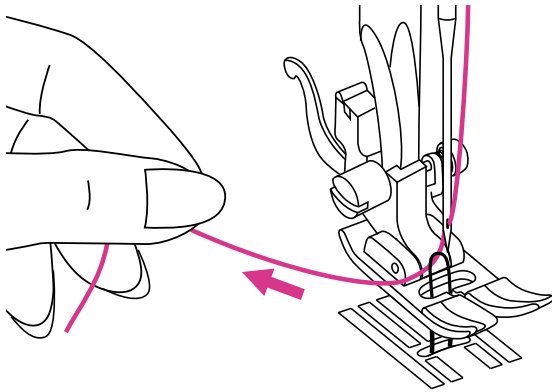
Video-  
Anleitung  
ansehen



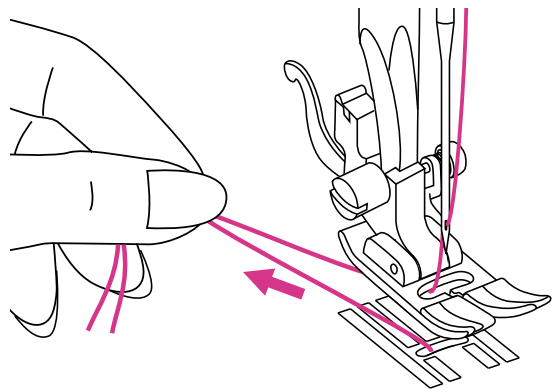
# Unterfaden heraufziehen



1. Halten Sie den Oberfaden mit Ihrer linken Hand fest. Drehen Sie das Handrad gegen den Uhrzeigersinn, um die Nadel unter die Stichplatte abzusenken und den Unterfaden nach oben zu bringen. Gently pull on the upper thread to bring the bobbin thread up through the needle plate hole. The bobbin thread will come up in a loop.



2. Ziehen Sie sanft am Oberfaden, um den Unterfaden durch das Stichplattenloch nach oben zu bringen. Der Unterfaden kommt in einer Schlaufe nach oben.



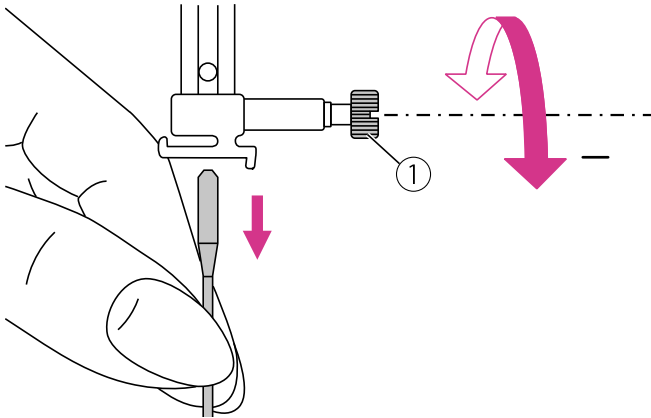
3. Ziehen Sie beide Enden der Fäden nach hinten unter den Nähfuß.

Video-  
Anleitung  
ansehen



# Nadel tauschen

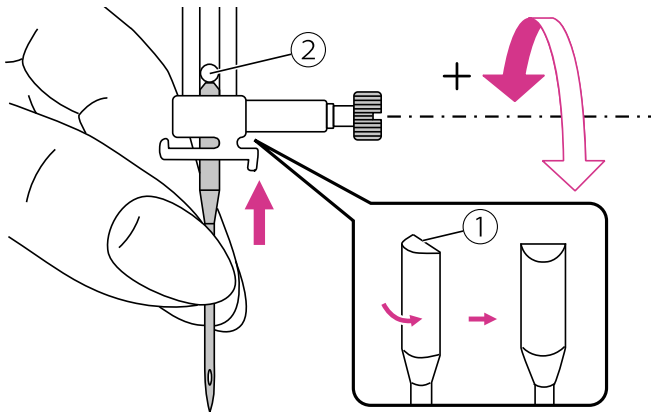
Wechseln Sie die Nadel regelmäßig, insbesondere wenn sie Anzeichen von Verschleiß aufweist oder Probleme verursacht.



**⚠ Achtung**  
Schalten Sie den Hauptschalter auf die Position Aus ("0").

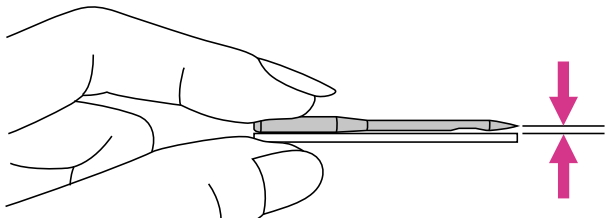
Drehen Sie das Handrad zum Anheben der Nadel nach vorne zu sich, lösen Sie dann die Nadelklemmschraube zum Entfernen der Nadel.

① Nadelklemmschraube

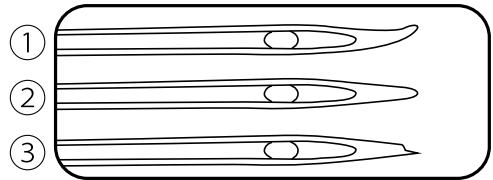


Setzen Sie die neue Nadel so ein, dass die flache Seite des Nadelschafts zur Rückseite ausgerichtet ist. Setzen Sie die Nadel ein und schieben Sie sie bis zum Ende nach oben. Sichern Sie sie dann, indem Sie die Nadelhalterschraube festziehen.

① Flache Seite des Schafts  
② Begrenzung



Verwenden Sie immer nur einwandfreie Nadeln.






Probleme können auftreten durch:

- ① Verbogene Nadeln
- ② Stumpfe Nadeln
- ③ Beschädigte Spitzen

Video-Anleitung ansehen

# Nadel/Stoff/Garn abstimmen

 <b>STOFF</b>		 <b>GARN</b>	 <b>NADEL</b>
Leichte Stoffe	Schleierstoff, Serge, Seide, Musselin, Baumwollstrick, Jersey, Krepp, Polyesterstoffe, Hemden- und Blusenstoffe	Dünnere Baumwollfäden, Nylon-, Polyester- oder Baumwollfäden	70-75 
Mittelschwere Stoffe	Baumwolle, Satin, Canvas, leichte Wolle, Frottee, Denim	Mittlere Fadenstärke (zB. 70) Polyesterfäden für gemischte Materialien	80-90 
Schwere Stoffe	Canvas, wool fabrics, tent fabrics and quilt fabrics, jeans, upholstery material (light to medium weight)	Baumwollfäden für Naturstoffe Ober- und Unterfäden sollten möglichst gleich dick sein	100 
Schwere Stoffe	Dicke Wollstoffe, Mantelstoffe, Polyesterstoffe, Leder, Vinyl	Robuster Faden bis zu Stärke 30	110 

## Hinweis

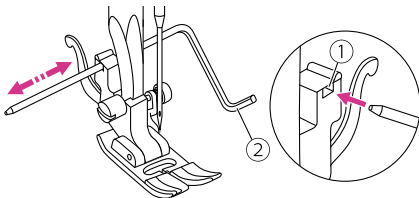
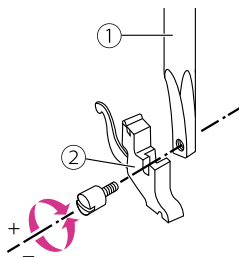
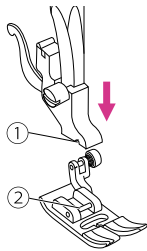
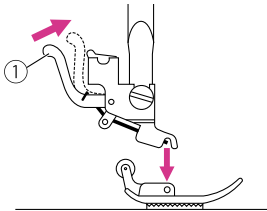
- Im Allgemeinen werden zum Nähen leichter Stoffe dünnes Garn und dünne Nadeln genutzt, dickeres Garn und dicke Nadeln zum Nähen schwerer Stoffe
- Prüfen Sie Garn- und Nadelgröße vor dem eigentlichen Nähen immer zuvor mit einem kleinen Stück Stoff
- Benutzen Sie dasselbe Garn für Ober- und Unterfäden.
- Nutzen Sie einen Stabilisator oder verwenden Sie Trägermaterial für feine oder dehnbare Stoffe, wählen Sie den richtigen Nähfuß
- Stellen Sie sicher, dass die korrekte Fadenspannung eingestellt ist.
- Ersetzen Sie die Nähnadel nach 8-10 Arbeitsstunden oder bei Beschädigung/Bruch.

# Nähfuß tauschen

## ⚠ Achtung

- Schalten Sie den Hauptschalter auf die Position Aus ("O").
- Verwenden Sie immer den richtigen Fuß für den gewählten Stich. Der falsche Fuß kann zu einem Brechen der Nadel führen.

Video-  
Anleitung  
ansehen



## ❖ Nähfuß abnehmen

Heben Sie den Nähfuß an. Drücken Sie den hinteren Hebel, um den Nähfuß zu lösen.

- ① Nähfußhebel

## ❖ Nähfuß anbringen

Senken Sie den Nähfuß ab, bis die Aussparung auf den Stift trifft. Der Nähfuß wird automatisch am Nähfußhalter befestigt.

- ① Aussparung am Nähfußhalter
- ② Stift am Nähfuß

## ❖ Nähfußhalter entfernen/einsetzen

Heben Sie den Nähfuß an. Richten Sie ihn an der unteren linken Seite der Nähfußstange aus. Halten Sie den Nähfußhalter und ziehen Sie die Schraube fest.

- ① Nähfußstange
- ② Nähfußhalter

## ❖ Kanten-/Quiltführung einsetzen

Setzen Sie die Kanten- und Quiltführung wie abgebildet in die Aussparung ein. Stellen Sie die Breite entsprechend Ihren Nähanwendungen ein.

- ① Aussparung
- ② Kanten-/Quiltführung

## ❖ Nähfüße



### Allzweck-Nähfuß

Allgemeine Näharbeiten, Patchworkstiche, Zierstiche, Smokstiche, Faggotstiche usw.



### Power Stitch Fuß

Nähen von schweren Stoffen



### Reißverschlussfuß

Einnähen von Reißverschlüssen



### Geradstichfuß

Nähen von Geradstich, vor allem bei feinen Stoffen



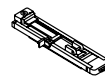
### Antihaf Fuß

inkludiert bei Power Stitch 32 TITAN, Nähen mit schwer zu transportierenden Stoffen



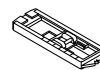
### Knopfannähfuß

Annähen von Knöpfen



### 1-Stufen-Knopflochfuß

inkludiert bei Power Stitch 32 TITAN, Nähen von Knopflöchern, Stopfen



### 4-Stufen-Knopflochfuß

inkludiert bei Power Stitch 21 DENIM, Nähen von Knopflöchern, Stopfen



### Overlockfuß

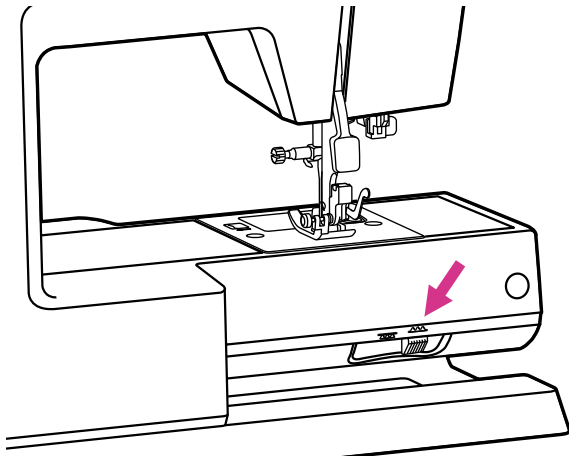
Versäumen mit flacher Naht



### Obertransportfuß

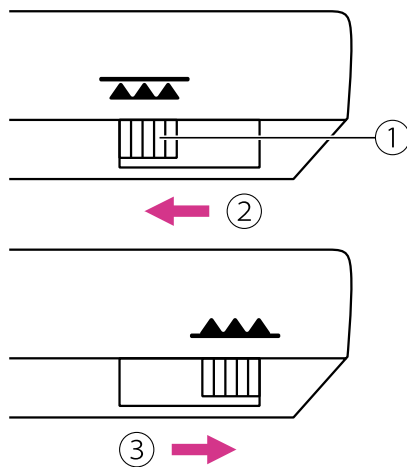
inkludiert bei Power Stitch 32 TITAN, Nähen von dehnbaren Stoffen

# Transporteur anheben oder absenken



Der Transporteurhebel befindet sich an der Rückseite des Nähmaschinensockels.

Der Transporteur hilft den Stoff während des Nähens zu transportieren. Der Transporteur ist aber nicht während allen Näharbeiten nötig. Er wird z.B. beim Knopf annähen, Freihandstopfen, Sticken und Monogrammieren abgesenkt.



Schieben Sie den Transporteurhebel zum Absenken des Transporteurs in Position oder zum Anheben des Transporteurs in Position .

- ① Transporteurhebel
- ② Abgesenkte Position
- ③ Angehobene Position

## Notiz

Schieben Sie den Transporteurhebel bei Abschluss der Arbeit (z. B. Knopf annähen, freibeweglich stopfen, sticken und monogrammieren) zum allgemeinen Nähen wieder in die angehobene Position..

Video-  
Anleitung  
ansehen

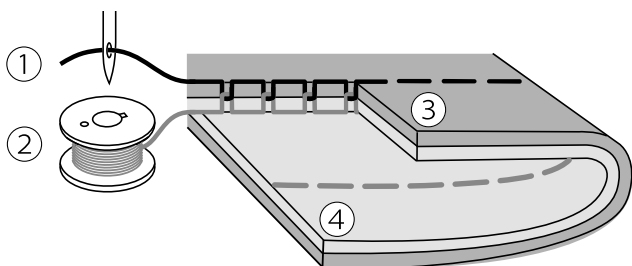


# Fadenspannung

Die richtige Spannungseinstellung ist für gute Nähergebnisse sehr wichtig. Jede Stoff-Stich-Kombination benötigt eine individuelle Spannungseinstellung.

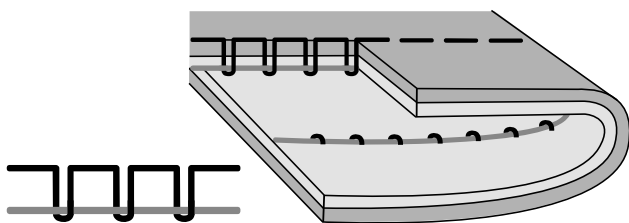


Grundeinstellung der Oberfadenspannung: „4“.

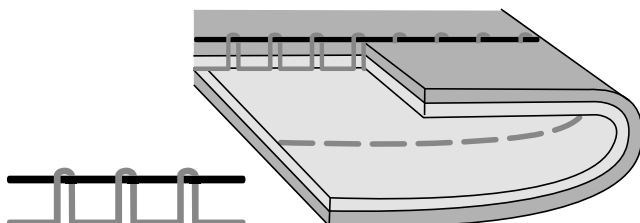


Normale Fadenspannung für geraden Stich.

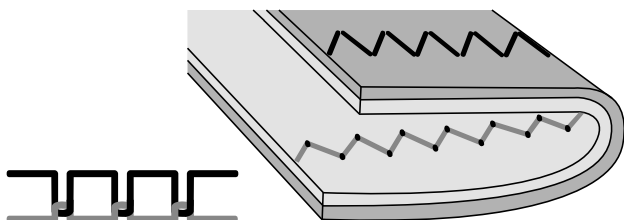
- ① Oberfaden
- ② Unterfaden
- ③ Stoff-Vorderseite
- ④ Stoff-Rückseite (links)



Fadenspannung ist für das Nähen mit Geradstichen zu locker. Drehen Sie den Regler auf einen höheren Wert.



Fadenspannung ist für das Nähen mit Geradstichen zu straff. Drehen Sie den Regler auf einen niedrigeren Wert.



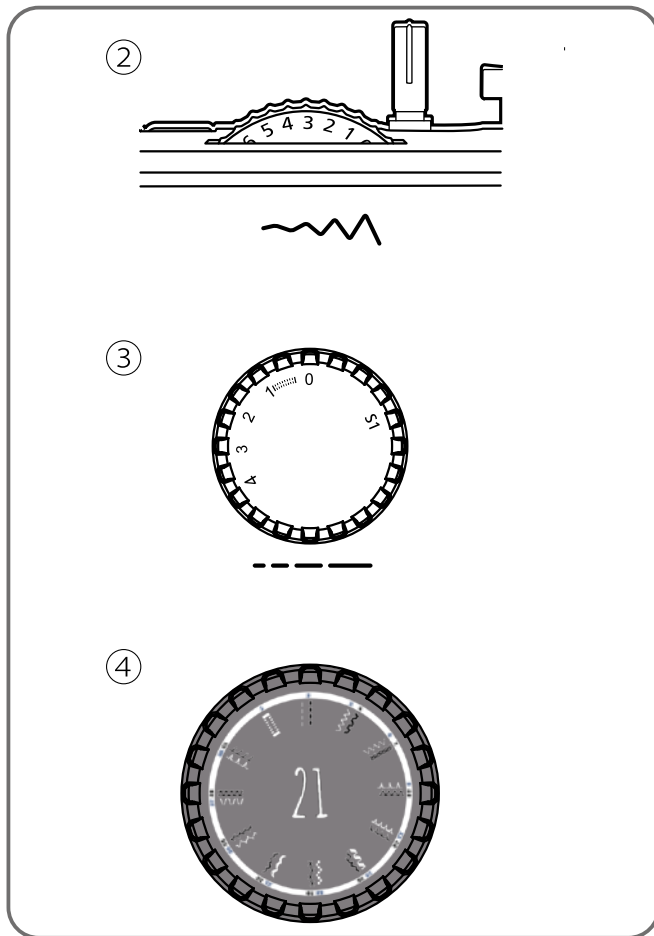
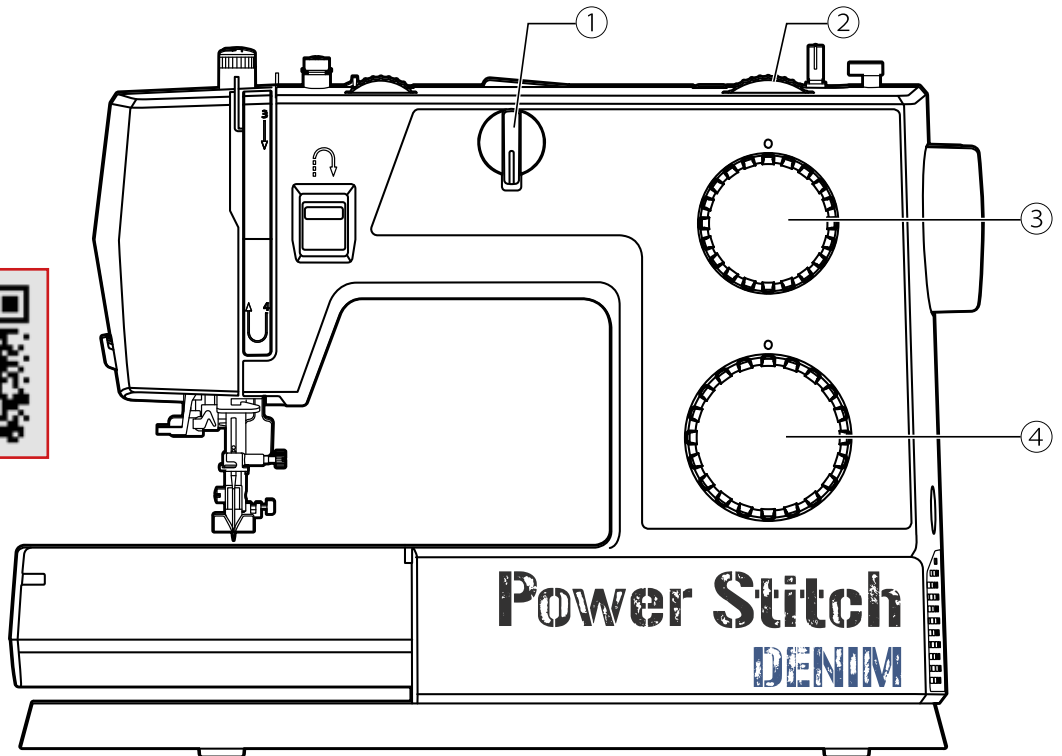
Normale Fadenspannung für Zickzack Stich oder dekorative Stiche. Die Fadenspannung stimmt, wenn ein kleines Stück des Oberfadens an der Unterseite des Stoffs erscheint.

Video-  
Anleitung  
ansehen



# Stichmuster auswählen (Power Stitch 21 DENIM)

Video-  
Anleitung  
ansehen



- ① Nadelpositionsschalter
- ② Stichbreitenrad
- ③ Stichlängenrad
- ④ Stichwahrad

Um einen Stich auszuwählen, drehen Sie einfach das Stichwahrad. Das Stichwahrad kann in beide Richtungen gedreht werden.

Nutzen Sie das Stichlängen- und Stichbreitenrad, um die Stichlänge und Stichbreite für die genutzten Materialien einzustellen.

Für einen Geradstich wählen Sie " | " (A) am Stichwahrad.

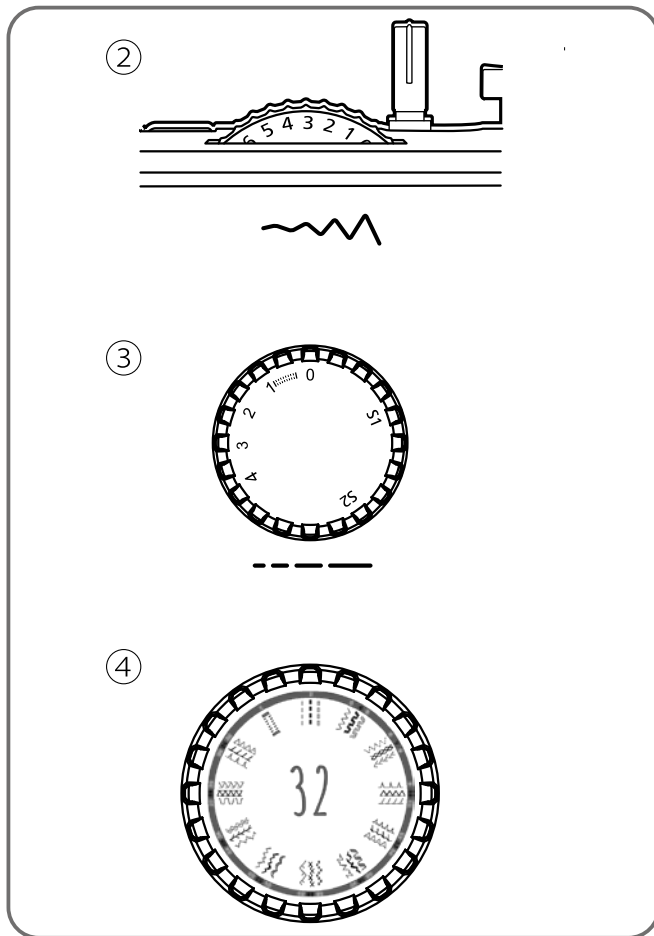
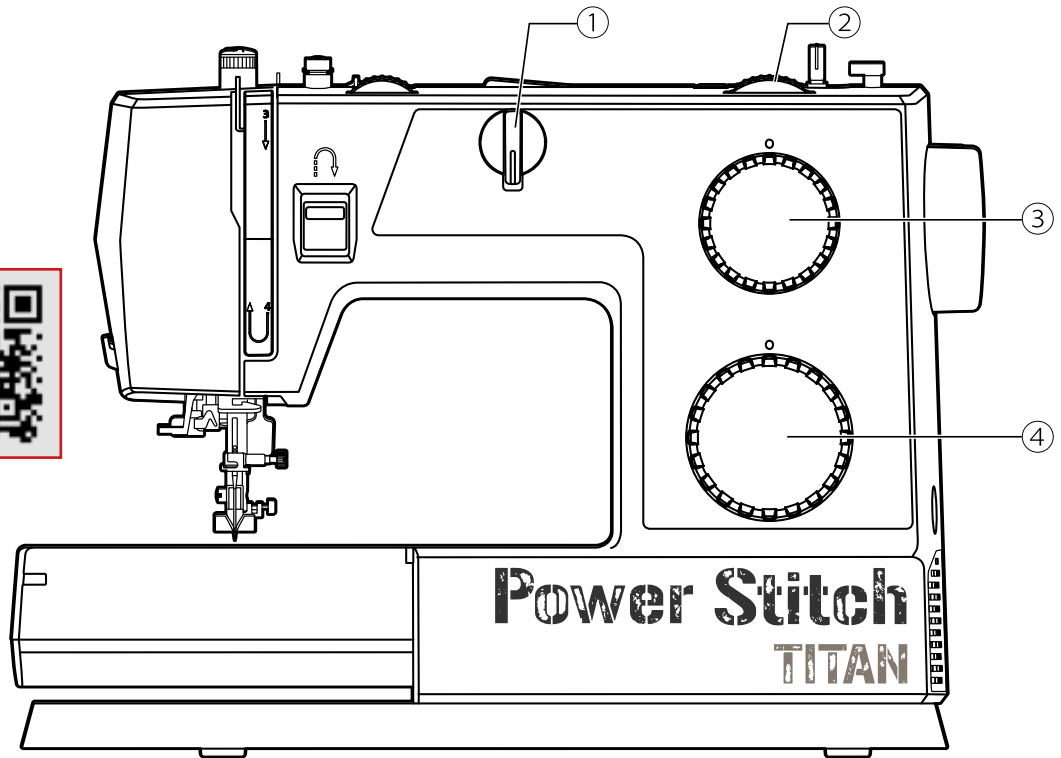
Für einen Zickzack-Stich wählen Sie "  $\approx$  " (B,C) am Stichwahrad.

Um die anderen Stichmuster auszuwählen, drehen Sie das Stichlängenrad auf die Position "S1" und wählen Sie das gewünschte Stichmuster am Stichwahrad aus.



# Stichmuster auswählen (Power Stitch 32 TITAN)

Video-  
Anleitung  
ansehen



- ① Nadelpositionsschalter
- ② Stichbreitenrad
- ③ Stichlängenrad
- ④ Stichwahlrad

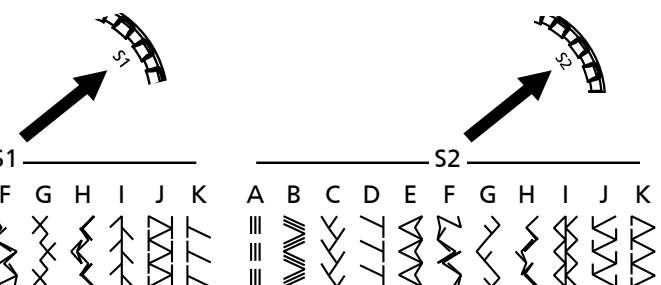
Um einen Stich auszuwählen, drehen Sie einfach das Stichwahlrad. Das Stichwahlrad kann in beide Richtungen gedreht werden.

Nutzen Sie das Stichlängen- und Stichbreitenrad, um die Stichlänge und Stichbreite passen für die genutzten Materialien einzustellen.

Für einen Geradstich wählen Sie " | " (A) am Stichwahlrad.

Für einen Zickzack-Stich wählen Sie "  $\approx$  " (B,C) am Stichwahlrad.

Um die anderen Stichmuster auszuwählen, drehen Sie das Stichlängenrad auf die Position "S1" oder "S2" und wählen Sie das gewünschte Stichmuster am Stichwahlrad aus.



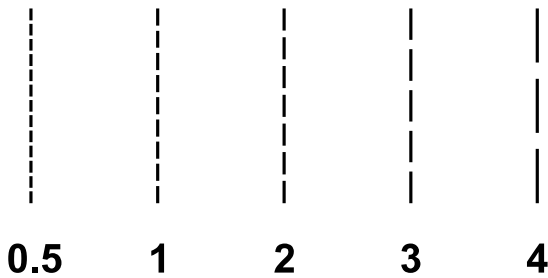
# Geradstich



Allzweck-Nähfuß verwenden



Video-Anleitung ansehen

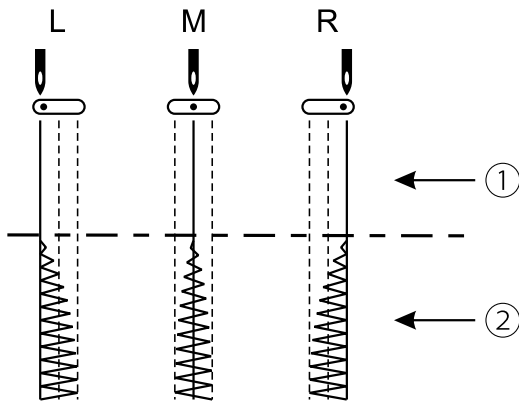


## ❖ Stichlänge einstellen

Durch Drehen des Stichlängenrades nimmt die Länge der einzelnen Stiche ab, wenn sich das Rad der "0" nähert. Die Länge der einzelnen Stiche nimmt zu, wenn sich das Rad der "4" nähert.

Generell sagt man, je dicker der Stoff, der Faden und die Nadel, desto länger sollte der Stich sein.

# Nadelposition wählen

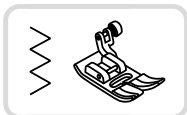


Video-Anleitung ansehen

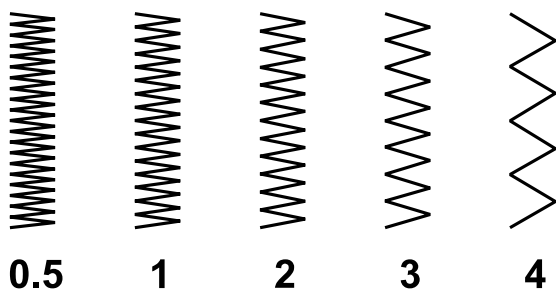
Die Nadelposition kann mittels Nadelpositionsschalter verändert werden. Für allgemeine Näharbeiten nutzen Sie die mittige Nadelposition. Zum Vernähen von Kanten oder zum Nähen paralleler Oberstichlinien wählen Sie die linke oder rechte Nadelposition aus. Zum Nähen mit Zwillingnadel nutzen Sie die mittige Nadelposition.

- ① Geradstich
- ② Zick-Zack-Stich
- L. Nadelposition links
- M. Nadelposition mittig
- R. Nadelposition rechts

# Zickzack Stich



Allzweck-Nähfuß verwenden



## ❖ Stichlänge einstellen

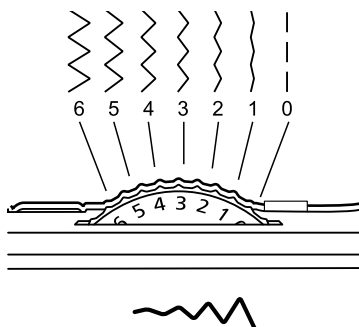
Wenn die Stichlänge gegen "0" geht, nimmt die Dichte der Zickzackstiche zu.

Saubere Zickzackstiche werden für gewöhnlich bei "2,5" oder weniger erzielt.

Geschlossene Zickzackstiche (dicht beieinander) werden als Satinstich bezeichnet.

## ❖ Stichbreite einstellen

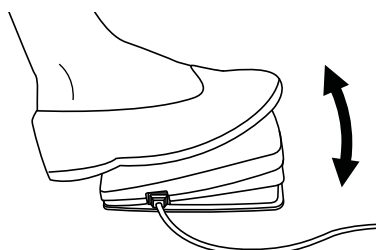
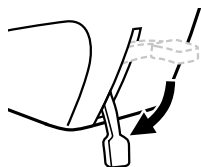
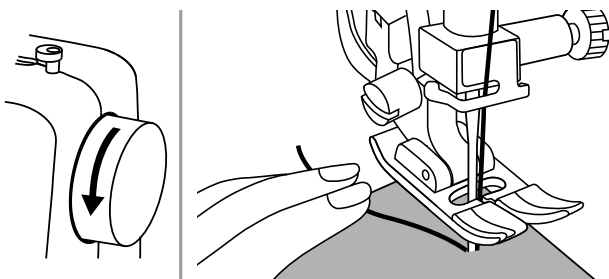
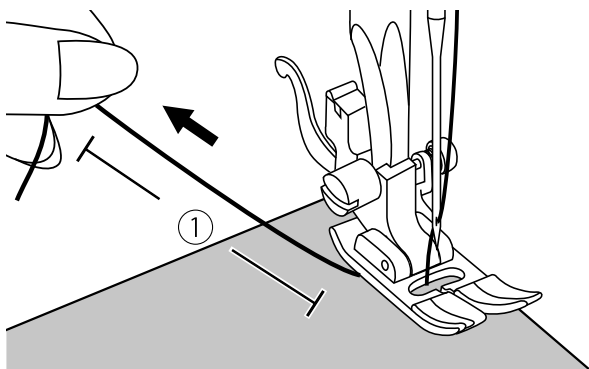
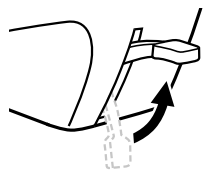
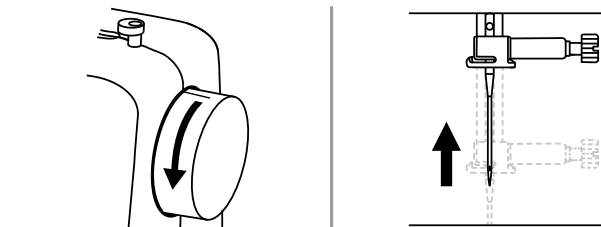
Wenn Sie das Stichbreitenrad von "0-6" bewegen, nimmt die Stichbreite zu.



Video-Anleitung ansehen

# Mit dem Nähen beginnen

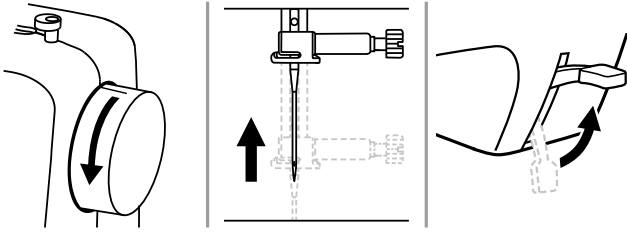
Befolgen Sie die Angaben der Nadel/Stoff/Garn-Übersicht, bevor Sie mit dem Nähen beginnen und wählen Sie den empfohlenen Nähfuß.



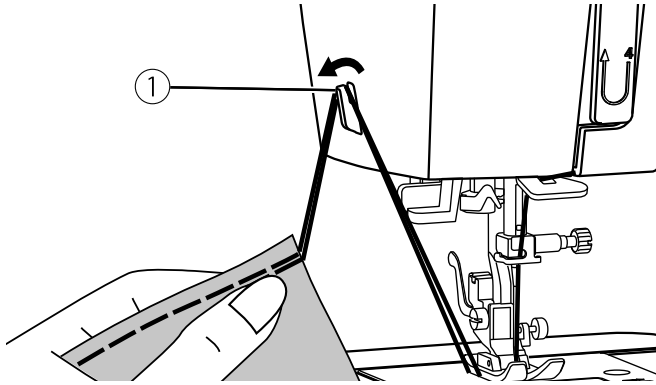
1. Schalten Sie den Netzschalter ein (Schalter auf „I“)
2. Drehen Sie das Handrad gegen den Uhrzeigersinn, um die Nadel in ihre höchste Position zu bringen
3. Heben Sie den Nähfuß an
4. Legen Sie den Stoff unter den Nähfuß, führen Sie den Faden unter dem Nähfuß hindurch, ziehen Sie dann etwa 10 cm des Fadens zur Rückseite der Maschine.  
① 10cm
5. Drehen Sie das Handrad gegen den Uhrzeigersinn, um die Nadel in den Stoff zu versenken
6. Senken Sie den Nähfuß ab.
7. Drücken Sie langsam das Fußpedal herunter, um mit dem Nähen zu beginnen. Stoppen Sie die Maschine, indem Sie den Fuß vom Fußpedal nehmen.

## Notiz

Zum Vernähen und Verstärken von Nähten können Sie die Rückwärtsnähaste verwenden.



8. Drehen Sie das Handrad gegen den Uhrzeigersinn, um die Nadel anzuheben. Heben Sie den Nähfuß an und entfernen Sie den Stoff.



9. Führen Sie beide Fäden zum Abschneiden zur linken Gehäuseseite und in den Fadenabschneider.  
 ① Fadenabschneider

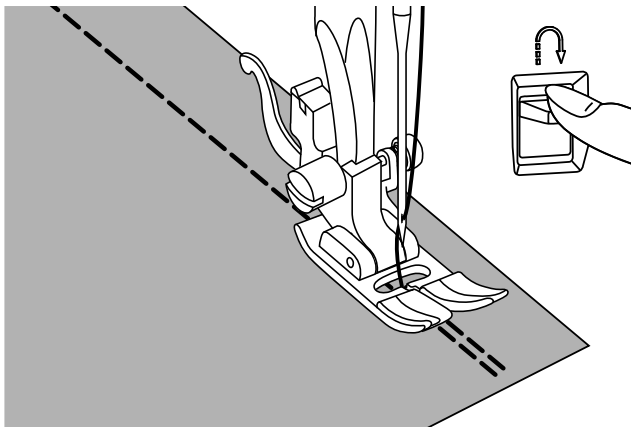
## Praktische Nähtipps

Nachstehend werden verschiedene Möglichkeiten zur Erzielung besserer Ergebnisse bei Ihren Nähprojekten beschrieben. Beachten Sie diese Tipps beim Nähen Ihres Projekts.

Die Ergebnisse variieren je nach Stoffart und Stich. Bitte verwenden Sie den gleichen Stoff des Projekts und führen Sie vorab einen Nähtest durch.

Verwenden Sie beim Probenähen Stoff und Garn, die mit denen identisch sind, die für Ihr Projekt verwendet wurden, und prüfen Sie Fadenspannung sowie Stichlänge und -breite.

Da die Ergebnisse in Abhängigkeit von der Naht und den Lagen des genähten Stoffes variieren, führen Sie das Probenähen unter denselben Bedingungen durch, die bei Ihrem Projekt vorherrschen.

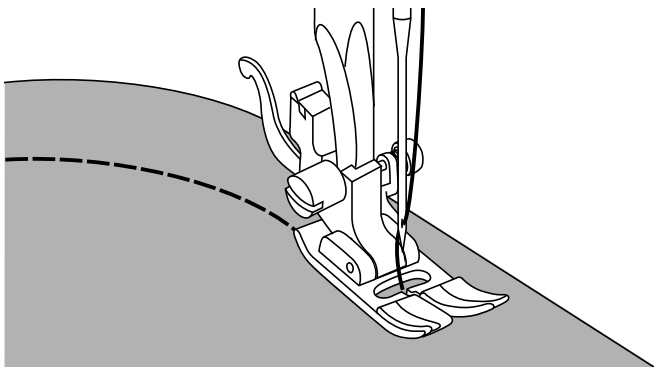


### ❖ Rückwärtsnähen

Rückwärtsnähen dient der Sicherung der Fäden am Anfang und Ende einer Naht.

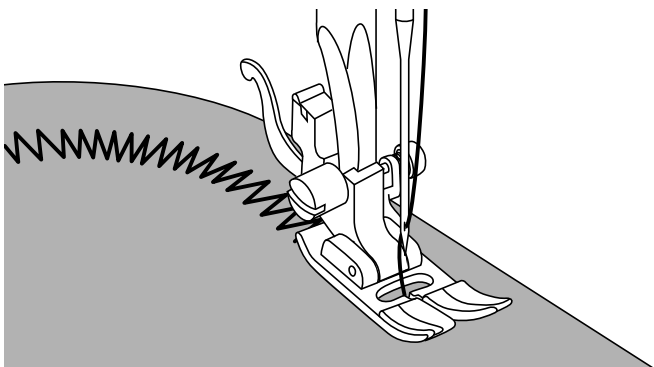
Drücken Sie den Hebel zum Rückwärtsnähen und nähen Sie 4 bis 5 Stiche.

Das Gerät näht wieder vorwärts, wenn der Hebel losgelassen wird.

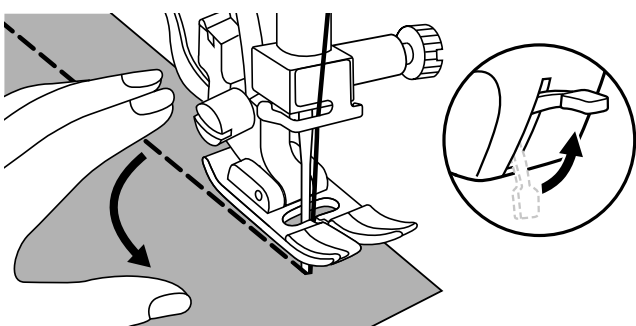


### ❖ Kurven nähen

Ändern Sie die Nährichtung allmählich, wenn Sie um eine Kurve nähen möchten.



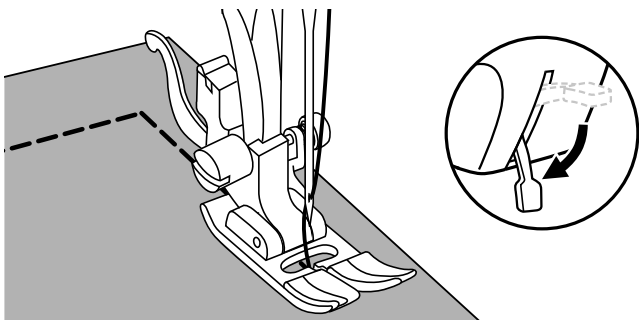
Wählen Sie beim Nähen entlang einer Kurve mit einem Zickzackstich eine geringere Stichlänge zur Erzielung eines feineren Sticks.



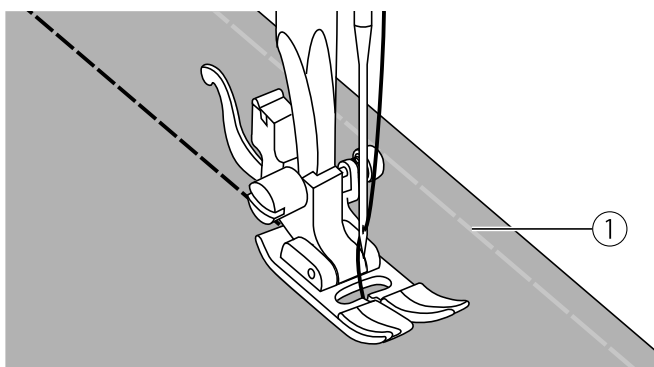
### ❖ Ecken nähen

Stoppen Sie die Nähmaschine, sobald Sie eine Ecke erreichen.

Senken Sie die Nadel in den Stoff ab. Heben Sie den Nähfußheber an. Verwenden Sie die Nadel als Drehpunkt und drehen Sie den Stoff um 90°.



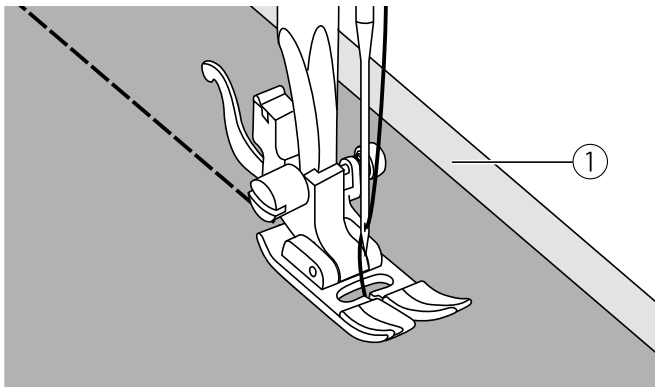
Senken Sie den Nähfuß ab und fahren Sie mit dem Nähen fort..



### ❖ Nähen mit elastischen Stoffen

Heften Sie die Stoffteile zusammen und nähen Sie dann, ohne den Stoff zu spannen.

① Heften

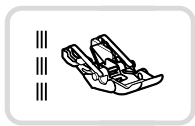


### ❖ Nähen mit dünnen Stoffen

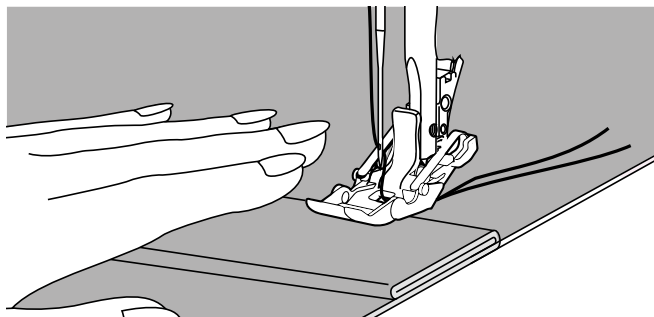
Beim Nähen dünner Stoffe könnte die Naht verrutschen oder der Stoff nicht richtig zugeführt werden. Platzieren Sie in diesem Fall dünnes Papier oder Stabilisatormaterial unter dem Stoff und nähen Sie es gemeinsam mit dem Stoff.

Reißen Sie überschüssiges Papier ab, wenn Sie mit dem Nähen fertig sind.

① Stabilisator oder dünnes Papier

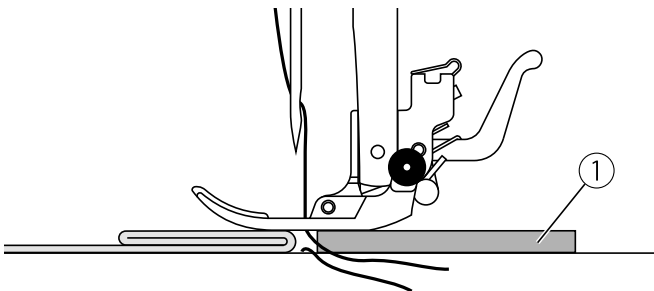


Power Stitch Fuß verwenden



### ❖ Nähen mit schweren Stoffen

Verwenden Sie den extra für schwere Stoffe mitgelieferten Power Stitch Fuß. Er stellt sicher, dass das Nähen von schweren Stoffen oder mehreren Lagen Stoff einfach und problemlos funktioniert. Nähen Sie schwere Stoffe nur mit mittlerer Nähgeschwindigkeit.

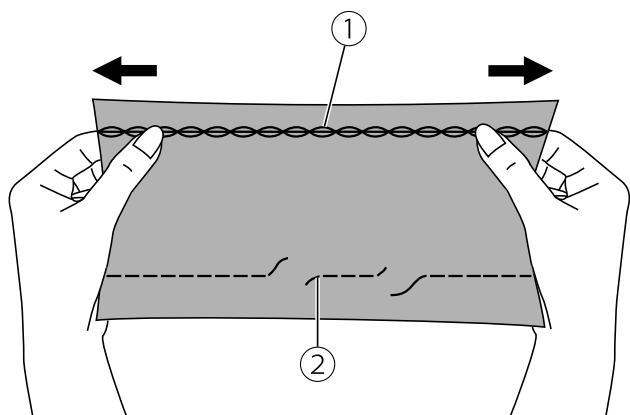


Sie können auch ein anderes Stück Stoff mit derselben Dicke an der Rückseite der Naht legen. Oder stützen Sie den Nähfuß, während Sie von Hand zuführen und in Richtung der gefalteten Seite nähen

① Pappe oder dicker Stoff

# Stretchstich

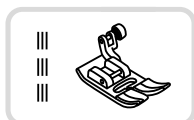
Verwenden Sie diesen Stich mit gestrickten Trikot- oder anderen elastischen Stoffen. Der Stich verleiht Ihrer Naht Elastizität, ohne dass der Faden reißt.



Gut für Stoffe, die sich leicht verwickeln oder knittern. Geeignet für robuste Stoffe, wie Denim.

Diese Stiche können auch als dekorative sichtbare Nähte genutzt werden.

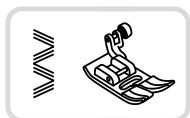
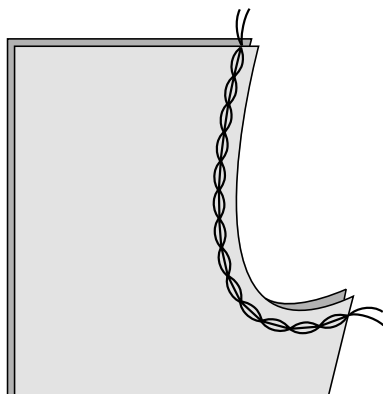
- ① Stretchstich
- ② Geradstich



Allzweck-Nähfuß verwenden

## ❖ Gerader Stretchstich

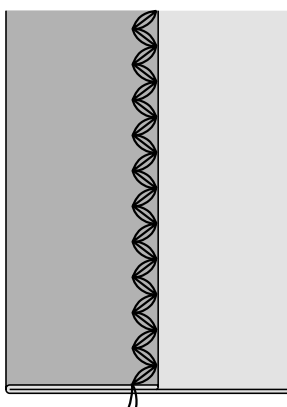
Mit dem geraden Stretchstich ergänzen Sie elastische und strapazierfähige Nähte mit dreifacher Verstärkung.



Allzweck-Nähfuß verwenden

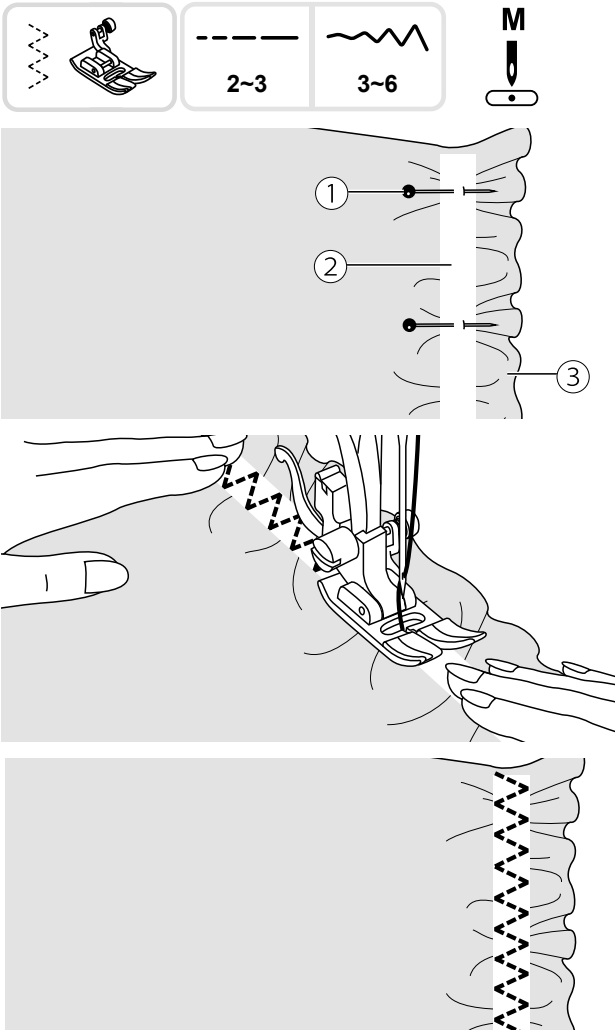
## ❖ Zickzack-Stretchstich

Der dreifache Zickzack-Stretchstich eignet sich für feste Stoffe, wie Denim, Popeline usw.



# Gummiband in elastischen Stoffen einnähen

Durch das Anbringen eines Gummibandes können Sie z.B. einen elastischen Armabschluss oder einen elastischen Bund nähen. Beachten Sie beim Abmessen der Gummibandlänge für Ärmel oder Taille, dass im fertigen Elastikbund das Gummiband gedehnt ist, wenn es getragen wird.



Allzweck-Nähfuß verwenden

Stecken Sie das Gummiband an einigen Punkten auf der Stoffrückseite mit Stecknadeln fest, um sicherzustellen, dass es gleichmäßig am Stoff positioniert ist.

- ① Stecknadel
- ② Gummiband
- ③ Stoffrückseite (links)

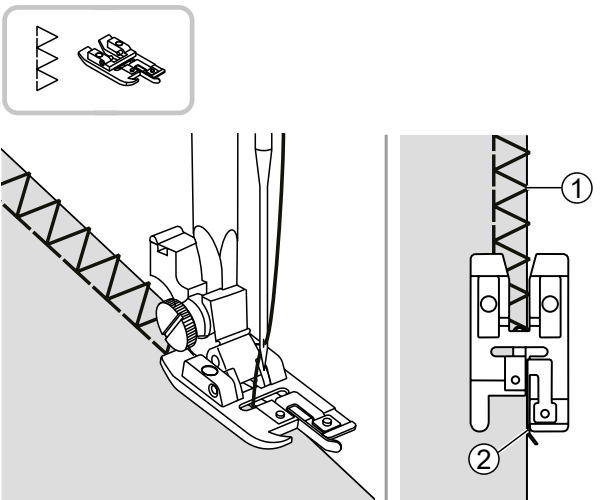
Nähen Sie das Gummiband an den Stoff, während Sie das Band so dehnen, dass es mit der Länge des Stoffes übereinstimmt. Ziehen Sie mit Ihrer rechten Hand am Stoff am Pin, der sich am nächsten an der Vorderseite des Nähfußes befindet, während Sie den Stoff gleichzeitig mit der linken Hand hinter den Nähfuß ziehen..

**Hinweis**

Achten Sie beim Nähen darauf, dass die Nähnadel keine Stecknadeln berührt; andernfalls könnte sie verbiegen oder abbrechen..

# Versäubern

Durch das Nähen von Versäuberungsstichen entlang dem Stoffrand können Sie verhindern, dass der Stoff ausfranst.



Overlockfuß verwenden

Bringen Sie den Overlockfuß an.

Nähen Sie den Stoff mit dem Stoffrand gegen die Führung des Overlockfußes. Die Nadel überragt den Stoff auf der rechten Seite (Nadelsenkpunkt).

- ① Nadelsenkpunkt
- ② Führung

# Blindsaum

Die Naht mit diesem Stich ist auf der rechten Seite des Stoffes nicht sichtbar. Verwenden Sie den Blindsaumstich für Rocksäume und Hosensäume



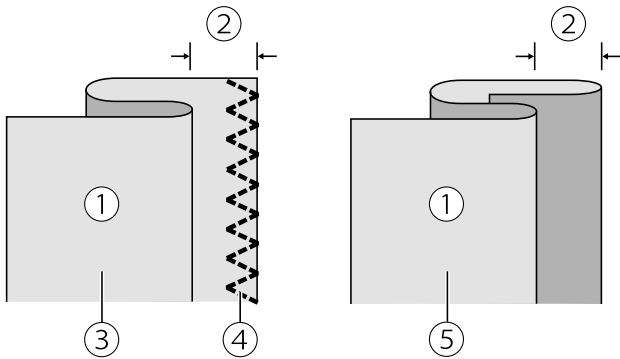
① ②

Allzweck-Nähfuß verwenden

- ① Blindsaum für Stretchstoffe
- ② Blindsaum für feste Stoffe

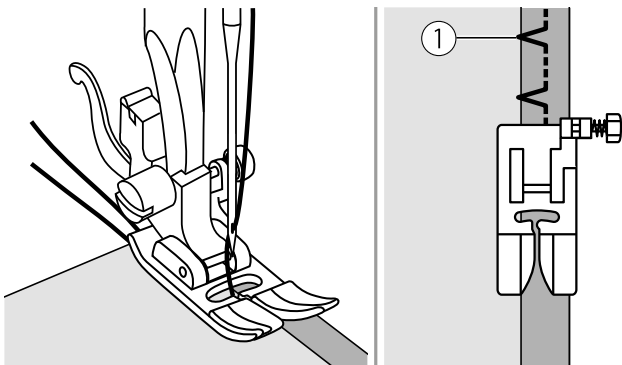
### Hinweis

Bitte verwenden Sie den gleichen Stoff wie für das Projekt und führen Sie vorab einen Nähtest durch.



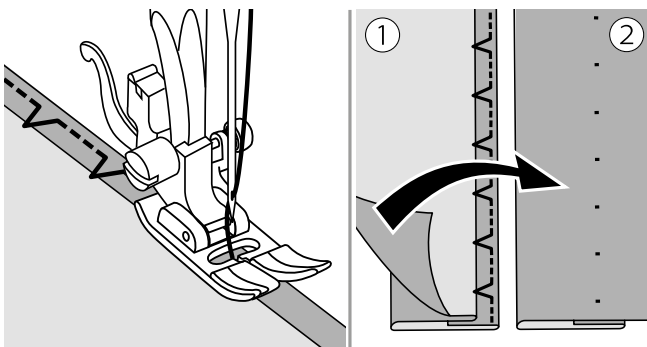
Falten Sie den Stoff wie abgebildet so, dass die linke Seite (Stoffrückseite) nach oben zeigt.

- ① Stoffrückseite (links)
- ② 5mm
- ③ für schwere Stoffe
- ④ Overlockstich
- ⑤ für leichte/mittelschwere Stoffe



Legen Sie den Stoff unter den Fuß. Drehen Sie das Handrad nach vorne, bis die Nadel vollständig nach links schwingt. Sie sollte knapp den Stoffbruch durchstechen. Falls nicht, passen Sie die Stichbreite entsprechend an. Passen Sie die Führung an, indem Sie den Knopf so drehen, dass die Führung eng am Stoffbruch anliegt

- ① Nadelsenpunkt



Nähen Sie langsam und führen Sie den Stoff vorsichtig an der Kante der Führung entlang

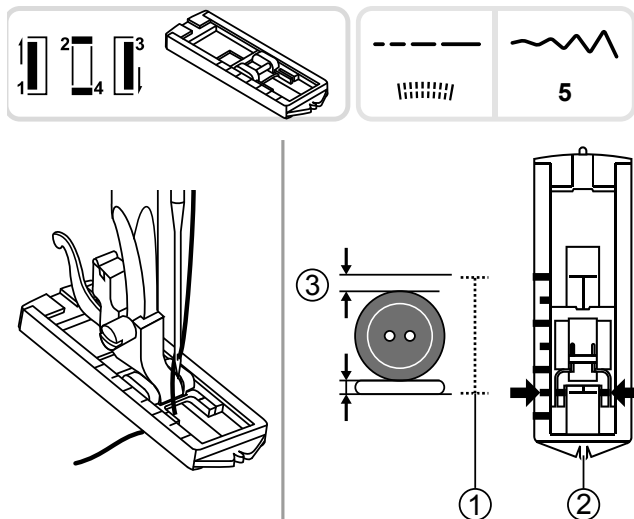
Drehen Sie den Stoff um.

- ① Stoffrückseite (links)
- ② Stoffvorderseite (rechts)

# 4-Stufen-Knopflochfunktion

Knopflöcher können an die Größe des Knopfs angepasst werden.

Bei elastischem oder dünnem Stoff sollten Sie zur Vereinfachung des Nähens eines Knopflochs einen Stabilisator/ Hilfsmaterial verwenden. Vermindern Sie die Spannung des Oberfadens etwas.



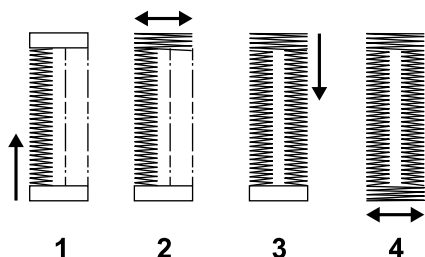
## Hinweis:

Üben Sie an einem nicht benötigten Stück des gleichen Stoffs, bevor Sie Ihr Projekt mit einem Knopfloch versehen.

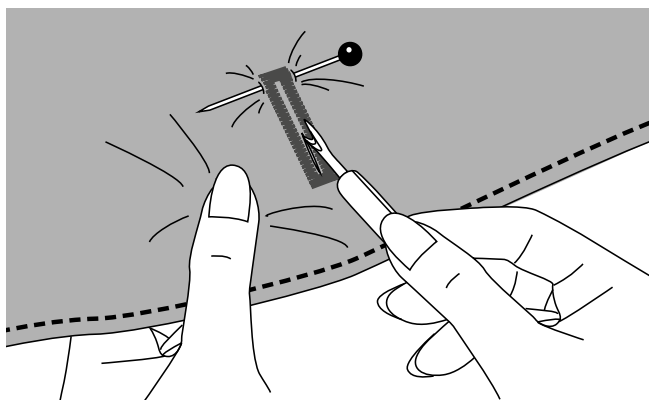
Messen Sie Durchmesser und Dicke des Knopfes und addieren Sie 3 mm, um die korrekte Knopflochlänge zu erhalten; markieren Sie die Knopflochgröße auf dem Stoff.

Legen Sie den Stoff unter den Fuß, so dass die Markierung auf dem Knopflochfuß mit der Startmarkierung auf dem Stoff übereinstimmt. Senken Sie den Fuß so ab, dass die auf dem Stoff markierte Knopflochmittellinie auf die Mitte des Knopflochfußes ausgerichtet ist.

- ① Knopflochgröße
- ② Knopflochfußmitte
- ③ 3mm



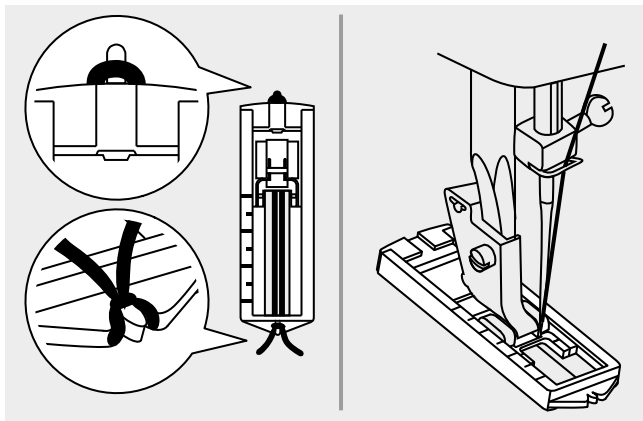
Folgen Sie der 4-Stufen-Sequenz. Stellen Sie die Schritte der Reihe nach mit dem Stichwählrad ein. Wenn Sie sich Stufe für Stufe durch den Knopflochprozess arbeiten, stellen Sie sicher, dass die Nadel angehoben ist, bevor Sie das Stichwählrad zur nächsten Stufe drehen. Achten Sie darauf, in den Schritten 1 und 3 nicht zu viele Stiche zu nähen.



Schneiden Sie die Mitte des Knopflochs ein, ohne die Endstiche zu verletzen. Verwenden Sie eine Stecknadel als Stopper am Riegel, damit Sie nicht zu weit schneiden.

## Hinweis:

Beim Schneiden des Knopflochs mit dem Saumtrenner dürfen Sie Ihre Hände nicht in Schnittrichtung platzieren; andernfalls drohen Verletzungen.



## Knopfloch in elastische Stoffe nähen

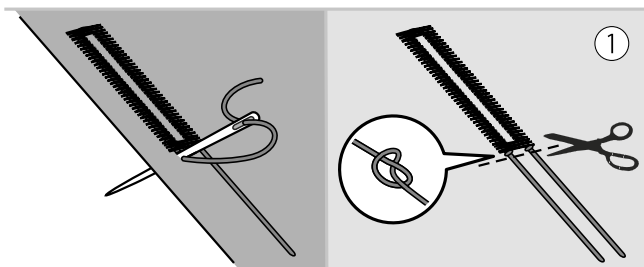
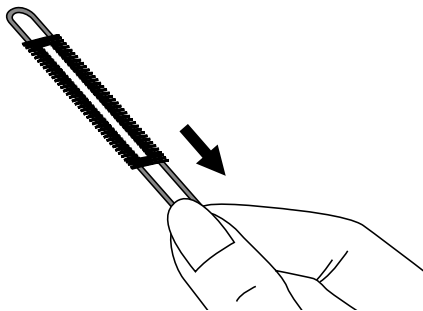
Haken Sie beim Nähen von Knopflochern in elastischen Stoff dickes Garn oder eine Kordel unter dem Knopflochfuß ein.

Bringen Sie den Knopflochfuß an.

Bringen Sie die beiden Enden des Gimpenfadens an die Vorderseite des Fußes und führen Sie sie in die Rillen ein. Dann binden Sie sie dort vorübergehend fest. Senken Sie den Nähfuß ab und beginnen Sie mit dem Nähen.

Legen Sie die Stichbreite entsprechend dem Durchmesser des Gimpenfadens fest.

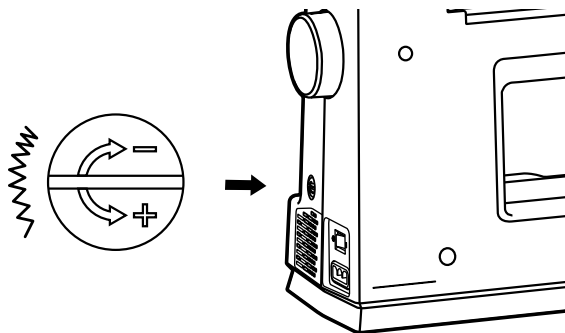
Sobald Sie mit dem Nähen fertig sind, ziehen Sie den Gimpenfaden vorsichtig straff. Kreuzen Sie den Gimpenfaden vor der Nadel und fädeln Sie die Gimpenfadenden in einer größeren Nadel ein. Ziehen Sie sie zur falschen Seiten und verknoten Sie die Enden, bevor Sie die Überstände abschneiden.



① Stoffrückseite (links)

### **Hinweis:**

Wir empfehlen das Nähen mit Stabilisatormaterial unter Ihrem Stoff.



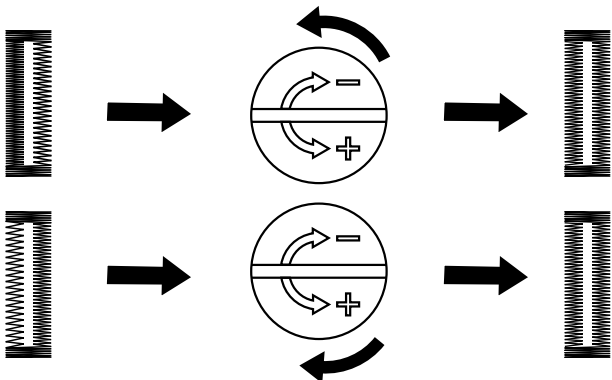
### ❖ Knopflochbalance

Die Stichdichte links und rechts vom Knopfloch kann mit dem Knopflochbalance-Regler angepasst werden.

Dieser Regler befindet sich normalerweise in einer neutralen Position zwischen "+" und "-"

Liegen die Stiche an der linken Seite des Knopfloches zu eng beieinander, drehen Sie den Regler nach links, um die Stiche zu weiten.

Liegen die Stiche an der linken Seite des Knopfloches zu weit auseinander, drehen Sie den Regler nach rechts, um die Stiche zu verengen.



# 1-Stufen-Knopflochfunktion

Knopflöcher können an die Größe des Knopfs angepasst werden.

Bei elastischem oder dünnem Stoff sollten Sie zur Vereinfachung des Nähens eines Knopflochs einen Stabilisator/ Hilfsmaterial verwenden. Vermindern Sie die Spannung des Oberfadens etwas.



## 1-Stufen-Knopflochfuß verwenden

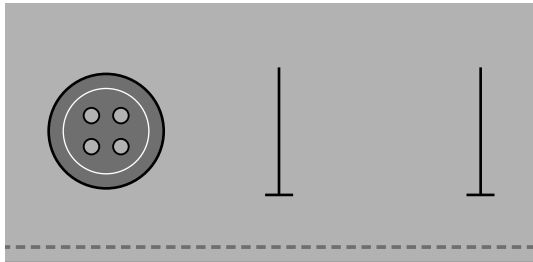
### Hinweis

Üben Sie an einem nicht benötigten Stück des gleichen Stoffs, bevor Sie Ihr Projekt mit einem Knopfloch versehen.

Markieren Sie die Positionen der Knopflöcher auf dem Stoff.

Die maximale Knopflochlänge beträgt 3 cm.  
(Gesamtdurchmesser + Knopf- dicke)

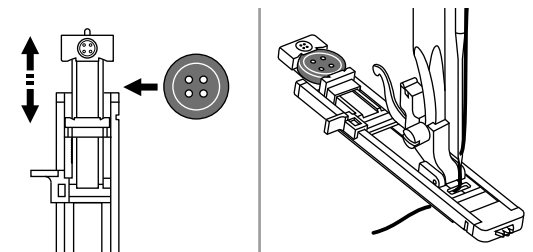
Die Größe des Knopflochs wird durch den in die Knopfplatte eingesetzten Knopf bestimmt.



Ziehen Sie die Knopfhalterplatte nach hinten und legen Sie den Knopf hin- ein. Drücken Sie die Knopfhalterplatte zurück gegen den Knopf, so dass sie sicher gehalten wird.

Bringen Sie den Knopflochfuß an.

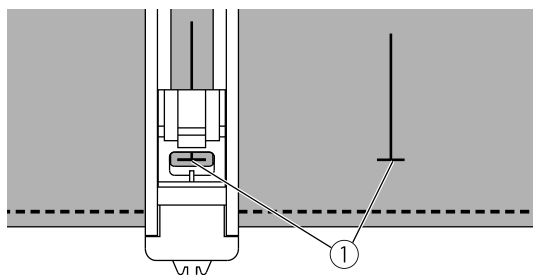
Der Faden sollte durch das Loch im Nähfuß gehen und dann unter dem Fuß liegen.



Legen Sie den Stoff so unter den Näh- fuß, dass die Markierung der Mittelli- nie an der Mitte des Knopflochfußes ausgerichtet ist..

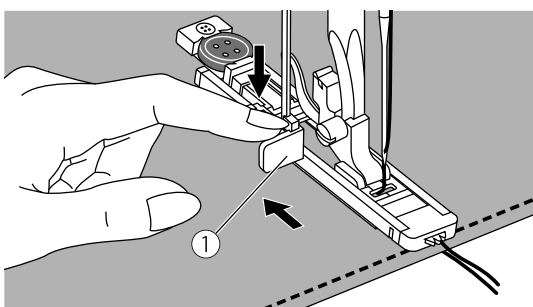
### ① Startpunkt

Wählen Sie den Knopflochstich. Passen Sie Stichbreite und Stichtlänge an die gewünschte Breite und Dichte an.



Ziehen Sie den Knopflochhebel vollständig nach unten und drücken Sie ihn anschließend nach hinten.

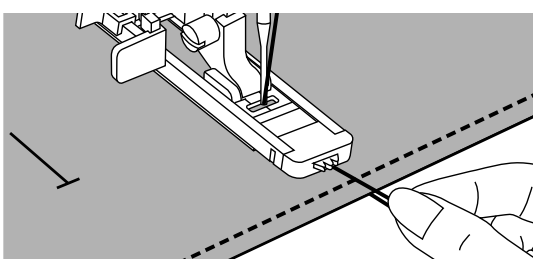
### ① Knopflochhebel

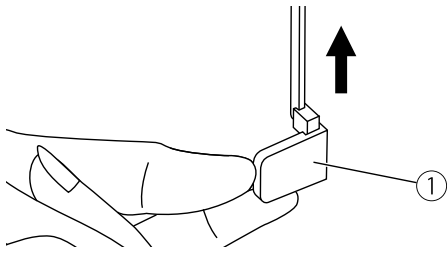


Halten Sie den Oberfaden leicht und beginnen Sie mit dem Nähen.

### Hinweis

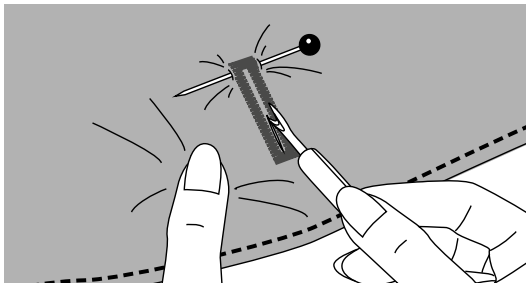
- Führen Sie den Stoff vorsichtig von Hand zu.
- Bevor die Maschine anhält, näht sie automatisch einen Verstärkungsstich, nachdem das Knopfloch genäht wurde.





Heben Sie den Nähfuß an und schneiden Sie den Faden ab. Um noch einmal über das gleiche Knopfloch zu nähen, heben Sie den Nähfuß an. (Er kehrt in die Ausgangsposition zurück.) Heben Sie nach Nähen des Knopflochstichs den Knopflochhebel so weit wie möglich an.

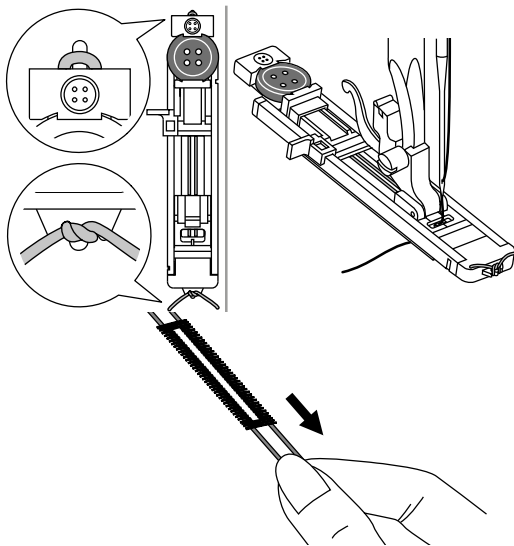
① Knopflochhebel



Schneiden Sie die Mitte des Knopflochs ein, ohne die Endstiche zu verletzen. Verwenden Sie eine Stecknadel als Stopper am Riegel, damit Sie nicht zu weit schneiden.

#### Hinweis

Beim Schneiden des Knopflochs mit dem Saumtrenner dürfen Sie Ihre Hände nicht in Schnittrichtung platzieren; andernfalls drohen Verletzungen.



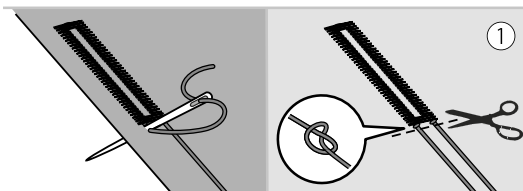
### ❖ Knopfloch in elastische Stoffe nähen

Haken Sie beim Nähen von Knopflochern in elastischen Stoff dickes Garn oder eine Kordel unter dem Knopflochfuß ein.

Bringen Sie den Knopflochfuß an. Bringen Sie die beiden Enden des Gimpenfadens an die Vorderseite des Fußes und führen Sie sie in die Rillen ein. Dann binden Sie sie dort vorübergehend fest. Senken Sie den Nähfuß ab und beginnen Sie mit dem Nähen.

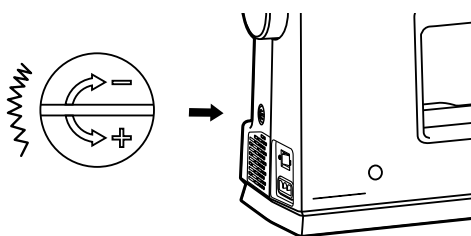
Legen Sie die Stichbreite entsprechend dem Durchmesser des Gimpenfadens fest. Sobald Sie mit dem Nähen fertig sind, ziehen Sie den Gimpenfaden vorsichtig straff. Kreuzen Sie den Gimpenfaden vor der Nadel und fädeln Sie die Gimpenfadenenden in einer größeren Nadel ein. Ziehen Sie sie zur falschen Seite und verknoten Sie die Enden, bevor Sie die Überstände abschneiden.

① Stoffrückseite (links)



#### Hinweis

Wir empfehlen die Nutzung eines Stabilisatormaterial unter Ihrem Stoff.



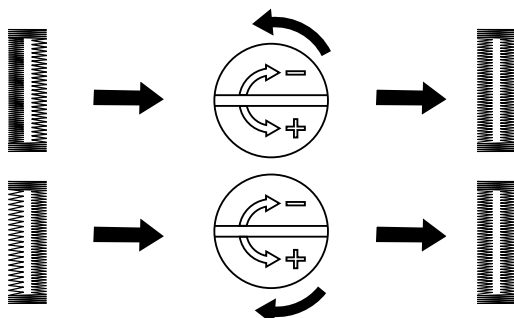
### ❖ Knopflochbalance

Die Stichdichte links und rechts vom Knopfloch kann mit dem Knopflochbalance-Regler angepasst werden.

Dieser Regler befindet sich normalerweise in einer neutralen Position zwischen "+" und "-"

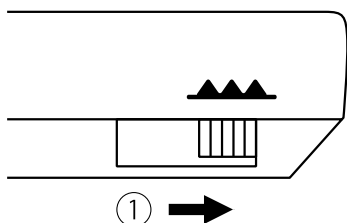
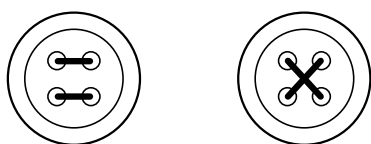
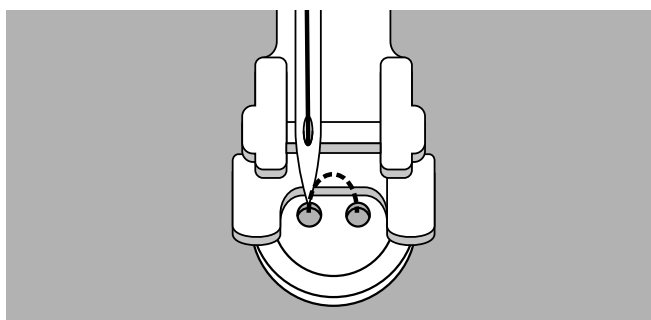
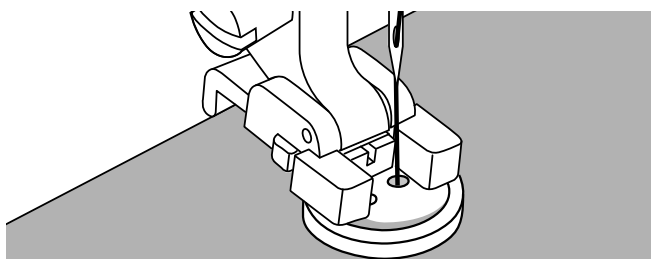
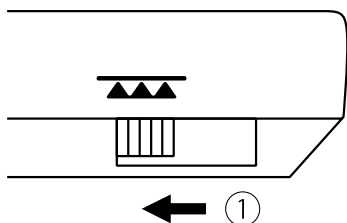
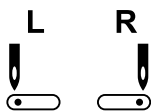
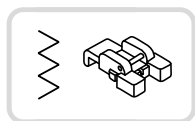
Liegen die Stiche an der linken Seite des Knopfloches zu eng beieinander, drehen Sie den Regler nach links, um die Stiche zu weiten.

Liegen die Stiche an der linken Seite des Knopfloches zu weit auseinander, drehen Sie den Regler nach rechts, um die Stiche zu verengen.



# Knopf annähen

Mit dieser Nähmaschine können Sie Knöpfe mit 2 oder 4 Löchern annähen



Knopfannähfuß verwenden

Bewegen Sie den Transporteurhebel zum Absenken des Transporteurs nach links.

① Abgesenkte Position

Legen Sie die Arbeit unter den Fuß und den Knopf an der gewünschten Position. Senken Sie dann den Fuß ab.

Wählen Sie den Knopflochnähstich und passen Sie die Stichbreite entsprechend dem Abstand zwischen den beiden Knopflöchern an.

Prüfen Sie durch Drehen des Handrads, ob die Nadel sauber durch das linke und rechte Knopfloch geht.

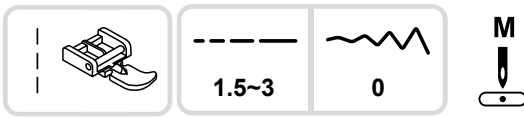
Bei Knöpfen mit 4 Löchern nähen Sie zunächst durch die vorderen beiden Löcher, schieben Sie die Arbeit dann nach vorne und nähen Sie durch die hinteren beiden Löcher.

Nach Abschluss der Arbeit bewegen Sie den Transporteurhebel zum Anheben des Transporteurs nach rechts.

① Angehobene Position

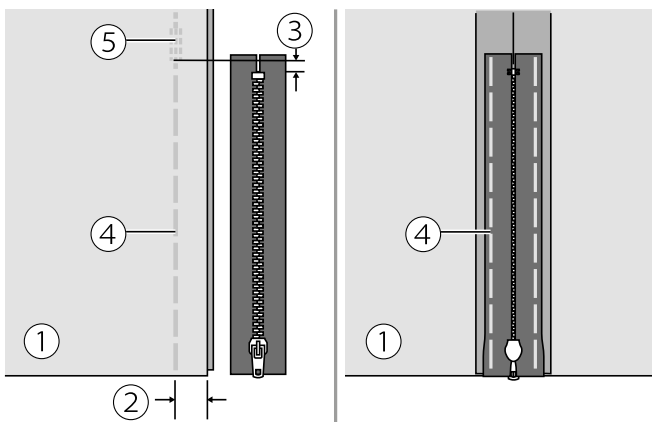
# Reißverschluss einnähen

Dieser Fuß kann zum Nähen auf beiden Seiten des Reißverschlusses eingestellt werden. Der Rand des Fußes führt den Reißverschluss, damit er gerade positioniert wird.



Reißverschlussfuß verwenden

- ⚠ Achtung**
- Der Reißverschlussfuß kann zum Nähen auf beiden Seiten des Reißverschlusses eingestellt werden. Der Rand des Fußes führt den Reißverschluss, damit er gerade positioniert wird.
  - Der Reißverschlussfuß sollte nur mit Geradstichen verwendet werden. Beim Nähen anderer Stichmuster besteht die Gefahr, dass die Nadel auf den Nähfuß trifft und bricht.

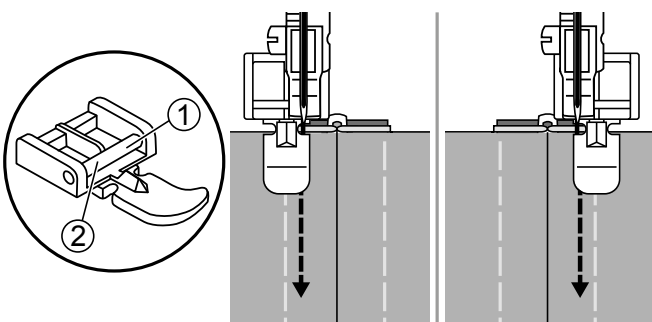


## ❖ Mittigen Reißverschluss einnähen

Legen Sie die rechten Seiten des Stoffes aufeinander und nähen Sie bis zum Ende der Reißverschlussöffnung mit einer Nahtzugabe von ca. 2 cm. Sichern Sie die Naht mit einigen Vernähstichen. Im Bereich der Reißverschlussöffnung heften Sie die Naht mit Fadenspannung kleiner als 2 und mit maximaler Stichlänge.

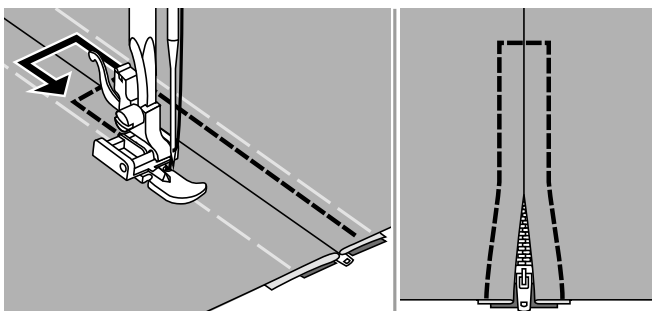
Bügeln Sie die Nahtzugabe auseinander. Legen Sie den Reißverschluss mit der Oberseite nach unten auf der Nahtzugabe, so dass die Zähne an der Nahtlinie anliegen. Heften Sie das Reißverschlussband am Stoff fest, damit er nicht verrutschen kann.

- ① Stoffrückseite (links)
- ② 2cm Nahtzugabe
- ③ 5mm Abstand zum unteren Ende des Reißverschlusses
- ④ Heftnaht
- ⑤ Vernähstiche

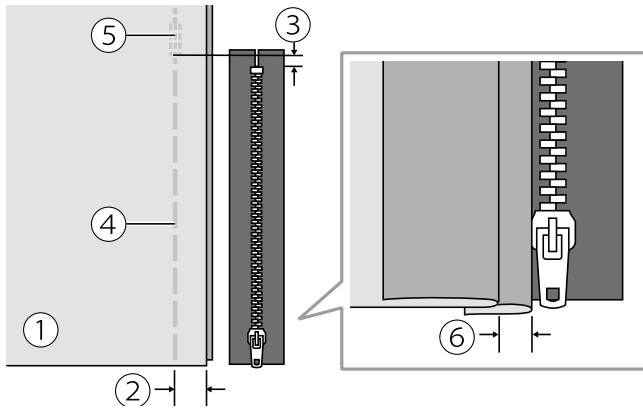


Setzen Sie den Reißverschlussfuß ein.

- ① Beim Nähen der linken Reißverschlussseite die rechte Seite des Nähfußstegs am Halter befestigen.
- ② Beim Nähen der rechten Reißverschlussseite die linke Seite des Nähfußstegs am Halter befestigen.



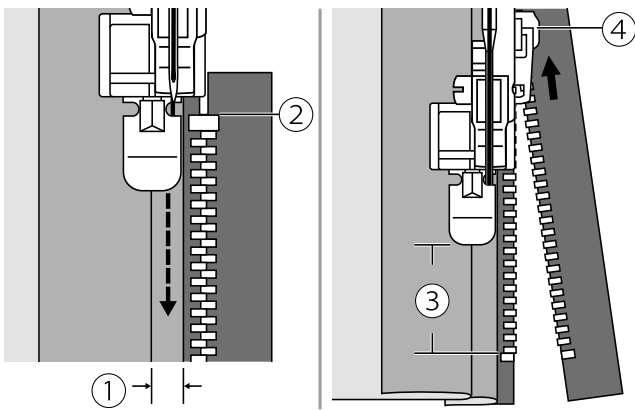
Nähen Sie um den Reißverschluss herum. Entfernen Sie die Heftnähte und bügeln Sie das Nähstück.



## ❖ Einseitig verdeckten Reißverschluss einnähen

Legen Sie die rechten Seiten des Stoffes aufeinander und nähen Sie bis zum Ende der Reißverschlussöffnung mit einer Nahtzugabe von ca. 2 cm. Sichern Sie die Naht mit einigen Vernähstichen. Im Bereich der Reißverschlussöffnung heften Sie die Naht mit Fadenspannung kleiner als 2 und mit maximaler Stichlänge. Falten Sie eine Nahtzugabe nach links zurück. Klappen Sie die andere Nahtzugabe nach rechts um, damit Sie eine 3 mm breite Falte erhalten.

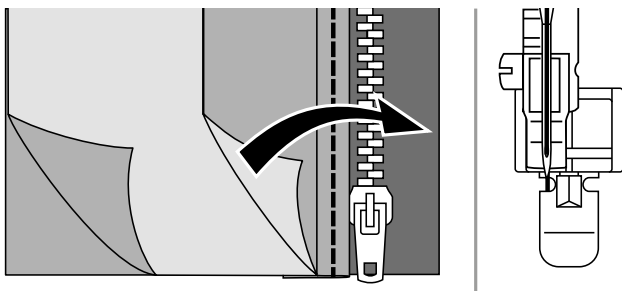
- ① Stoffrückseite (links)
- ② 2cm Nahtzugabe
- ③ 5mm Abstand zum unteren Reißverschlussende
- ④ Heftnaht
- ⑤ Vernähstiche
- ⑥ 3mm breite Falte



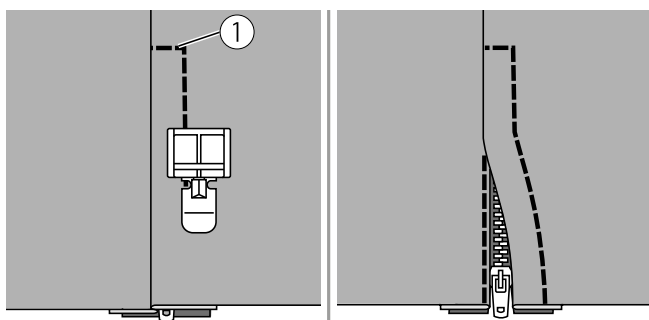
Setzen Sie den Reißverschlussfuß ein. Um auf der linken Seite des Reißverschlusses zu nähen, setzen Sie den Reißverschlussfuß mit dem rechten Quersteg ein.

Nähen Sie den Reißverschluss an den 3 mm breiten Stoffbruch, beginnend am Ende des Reißverschlusses. Stoppen Sie die Nähmaschine etwa 5 cm von dem offenen Ende des Reißverschlusses. Senken Sie die Nadel in den Stoff und heben Sie den Zweistufen-Nähfußheber an. Öffnen Sie den Reißverschluss und setzen Sie das Nähen fort

- ① 3mm
- ② Reißverschlussende
- ③ 5cm
- ④ Reißverschluss



Wenden Sie das Nähstück auf rechts. Um auf der rechten Seite des Reißverschlusses zu nähen, setzen Sie den Reißverschlussfuß mit dem linken Quersteg ein.

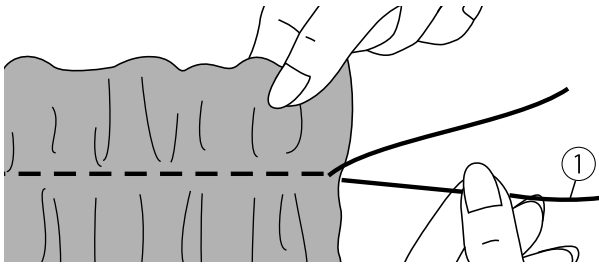


Nähen Sie quer über das untere Ende, dann die rechte Seite des Reißverschlusses bis ca. 5 cm vor dem Ende nähen. Entfernen Sie den Heftfaden und öffnen Sie den Reißverschluss. Nähen Sie den Rest der Naht.

- ① Unteres Ende

# Kräuseln

Ideal für Kleidung sowie Heimdekoration. Funktioniert am besten bei dünnen bis mittleren Stoffen.



Allzweck-Nähfuß verwenden.

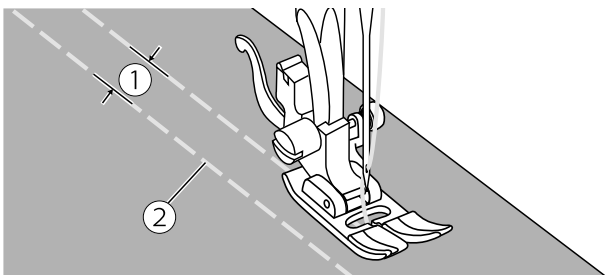
Stellen Sie vor dem Nähen sicher, dass Ober- und Unterfaden bereits etwa 5 cm herausgezogen sind, damit genügend Platz zum Nähen vorhanden ist.

Bitte beachten Sie zum Einfädeln eines Spulenfadens den Abschnitt "Spulenfaden nach oben bringen". Stellen Sie die Spannung auf weniger als 2 ein. Nähen Sie eine einzelne Reihe (oder viele Reihen) Geradstiche. Nehmen Sie das Werkstück aus der Nähmaschine. Sichern Sie die Fäden am anderen Ende.

① Unterfaden

# Smokarbeit

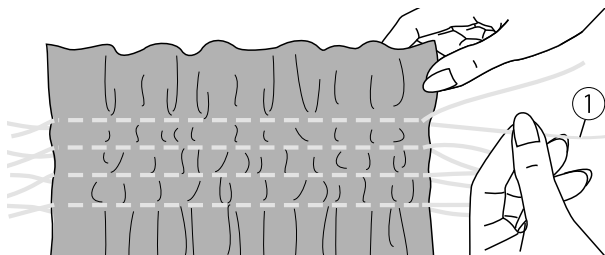
Der dekorative Stich durch Nähen oder Sticken über Kräuselungen wird als Smoken bezeichnet. Er dient dazu, die Vorderseite von Blusen oder Manschetten zu verzieren. Der Smokstich verleiht dem Stoff Textur und Elastizität.



Allzweck-Nähfuß verwenden.

Erhöhen Sie die Stichlänge auf das Maximum, stellen Sie die Spannung auf unter 2 ein und heften Sie Linien von 1 cm entlang dem zu smokenden Bereich.

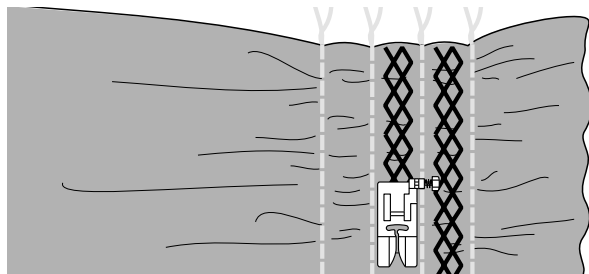
- ① 1cm
- ② Heften



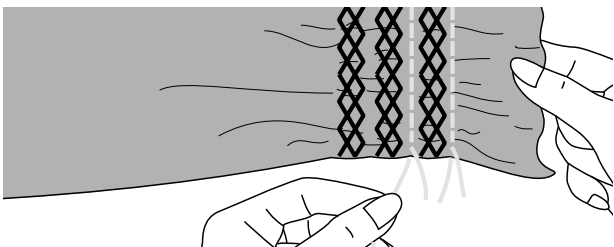
Verknöten Sie die Fäden an einem Rand.

Nehmen Sie das Werkstück aus der Nähmaschine. Sichern Sie die Fäden am anderen Ende.

① Unterfaden

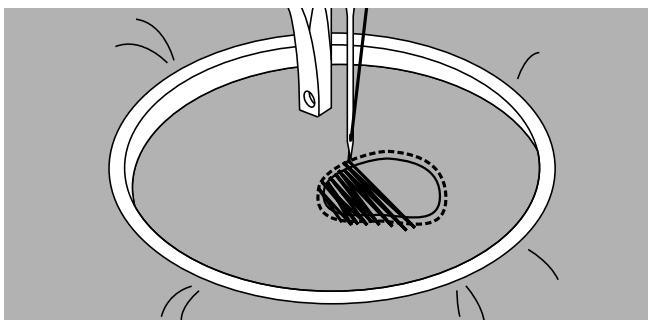
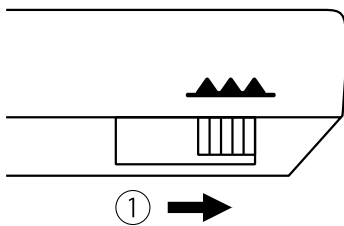
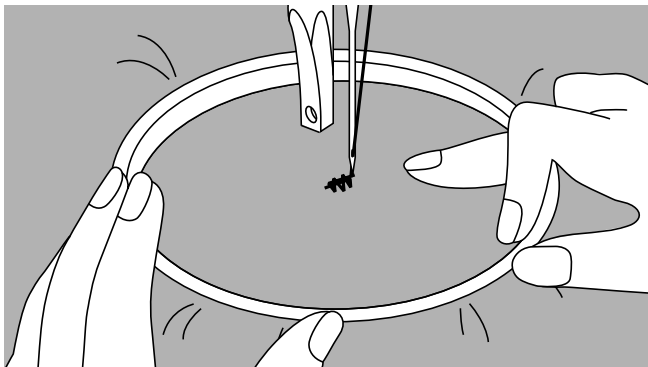
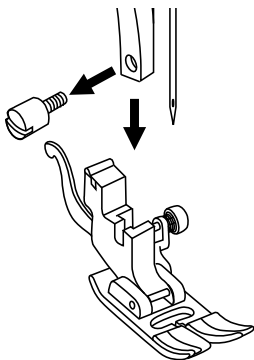
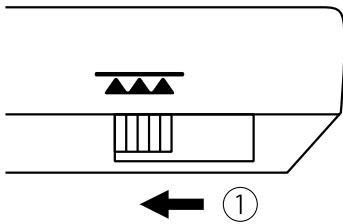


Verringern Sie bei Bedarf die Spannung und nähren Sie Zierstiche zwischen den geraden Säumen.



Entfernen Sie die Heftung

# Freihandstopfen, Sticken und Monogramme



## ❖ Vorbereitung zum Sticken von Monogrammen und Stickereien

\* Ein Stickrahmen ist nicht im Lieferumfang des Gerätes enthalten.

Senken Sie den Transporteur ab.

① Abgesenkte Position

Entfernen Sie den Nähfuß und den Nähfußhalter.

Zeichnen Sie die gewünschten Buchstaben oder Designs auf die Oberfläche des Stoffs.

Spannen Sie den Stoff möglichst stark im Stickrahmen ein. Legen Sie den Stoff unter die Nadel. Stellen Sie sicher, dass sich die Nähfußstange in der untersten Position befindet.

Drehen Sie das Handrad gegen den Uhrzeigersinn, um den Unterfaden durch den Stoff nach oben zu bringen. Am Anfang der Stickerei einige Sicherungsstiche nähen.

Halten Sie den Rahmen mit Daumen und Zeigefinger beider Hände, während Sie das Material mit Mittel- und Ringfinger drücken und die Außenseite des Rahmens mit dem kleinen Finger stützen.

### ⚠ Warnung

Halten Sie die Finger von beweglichen Teilen, insbesondere von den Nadeln, fern.

### Hinweis

Nach Abschluss der Arbeit heben Sie den Transporteur erneut an.

① Angehobene Position

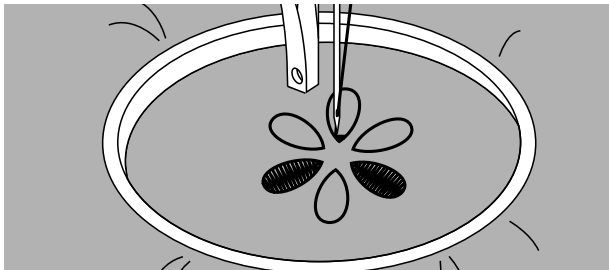
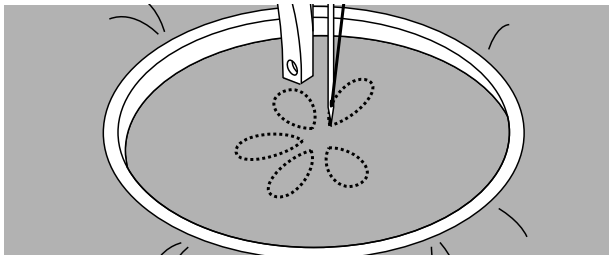
## ❖ Stopfen

Nähen Sie zunächst eine Runde um die Ränder des Lochs (zur Sicherung der Fäden). Sticken Sie über die Öffnung, indem Sie den Rahmen unter der Nadel vorwärts und rückwärts bewegen.

Überlappen Sie die äußeren Stiche an jedem Ende des Bereichs und halten Sie die Stickreihen eng zusammen liegend und mit gleicher Länge. Wenn die Öffnung gefüllt ist, drehen Sie die Arbeit und bedecken Sie den Bereich mit querliegenden Stickreihen.

### Hinweis

Freihandstopfen wird ohne das interne Transporteursystem der Nähmaschine erzielt. Die Bewegung des Stoffs wird vom Bediener kontrolliert. Sie müssen dann selbst die Nähgeschwindigkeit und Bewegung des Stoffs koordinieren.



## ❖ Sticken

Sticken Sie durch Bewegung des Stickrahmens entlang dem Umriss des Designs. Achten Sie beim Nähen auf eine möglichst konstante Geschwindigkeit.

Füllen Sie das Design von außen nach innen. Sorgen Sie dafür, dass die Stiche eng beieinanderliegen.

Sie erhalten längere Stiche, indem Sie den Rahmen schneller bewegen, und kürzere Stiche, indem Sie den Rahmen langsamer bewegen.

Sichern Sie die Arbeit am Ende des Designs mit Verstärkungsstichen.

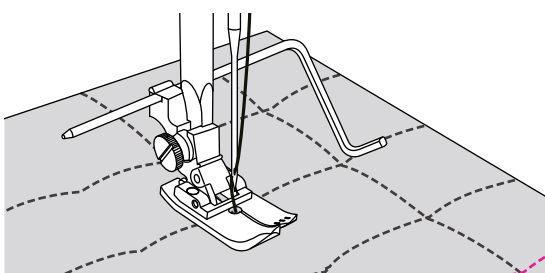
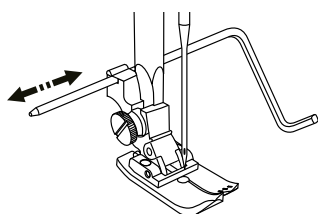
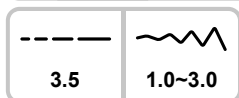
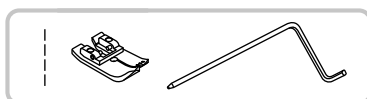
## ❖ Monogramme nähen

Nähen Sie bei konstanter Geschwindigkeit, indem Sie den Stickrahmen langsam entlang der Buchstaben bewegen.

Sichern Sie die Arbeit am Ende des Designs mit Verstärkungsstichen.

## Quilten

Das sandwichartige Wattieren zwischen oberen und unteren Stoffschichten wird als „Quilten“ bezeichnet. Die Oberseite wird üblicherweise aus mehreren miteinander verbundenen geometrisch geformten Stoffstücken genäht.



Geradstichfuß mit Kanten-/Quiltführung verwenden.

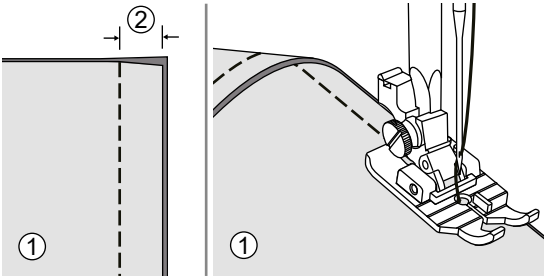
### ⚠ Warnung

Bei Verwendung des Geradstichfußes können nur mittige gerade Stiche verwendet werden.

## ❖ Kanten-/Quiltführung verwenden

Befestigen Sie die Kanten-/Quiltführung im Nähfußhalter und legen Sie den Abstand wie gewünscht fest.

Nähen Sie die erste Reihe. Schieben Sie den Stoff weiter, um die folgenden Reihen zu nähen.

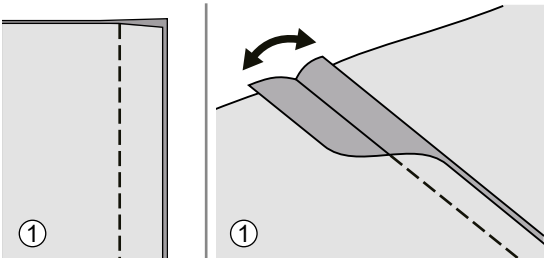


Geradstichfuß verwenden.

### ❖ Stoffstücke zusammennähen

Legen Sie zwei Stücke Stoff mit den Stoffvorderseiten aufeinander und nähen Sie diese mit dem Geradstich zusammen. Halten Sie eine Nahtzugabe von 5 mm ein.

- ① Stoffrückseite (links)
- ② 5mm

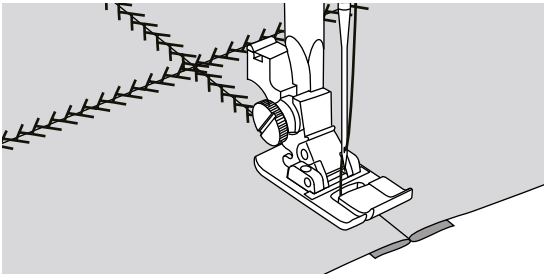


Allzweck-Nähfuß oder Satinstichfuß verwenden.

### ❖ Patchwork nähen

Legen Sie die beiden Stoffe rechts auf rechts und steppen Sie die Kanten ab. Öffnen Sie die Nahtzugabe und bügeln Sie sie auseinander.

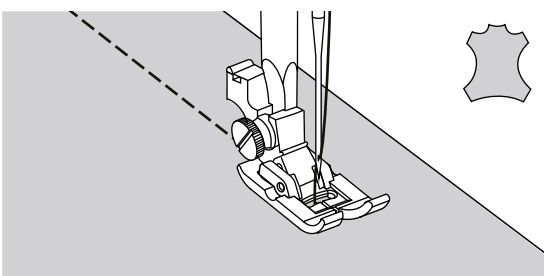
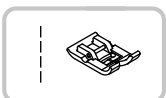
- ① Stoffrückseite (links)



Setzen Sie die Mitte des Nähfußes auf die Nahtreihe zwischen den beiden Stoffstücken und nähen Sie über die Naht.

## Antihafthfuß

Dank der speziellen Beschichtung auf der Unterseite dieses Fußes eignet er sich perfekt zum Nähen von schwer zu transportierenden Stoffen wie Leder, Schaumstoff, Kunststoff, Kunstleder und kunststoffbeschichteten Stoffen wie Vinyl



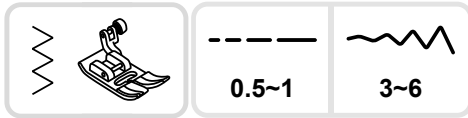
Antihafthfuß verwenden

Wählen Sie den gewünschten Stich aus.

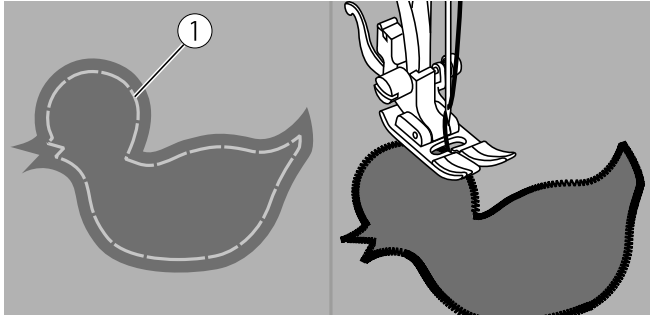
Nähen Sie langsam und führen Sie den Stoff vorsichtig.

# Applikationen

Sie können Applikationen kreieren und aufnähen, indem Sie ein anderes Stück Stoff in die gewünschte Form schneiden und als Dekoration verwenden



Allzweck-Nähfuß verwenden.



Schneiden Sie das gewünschte Design aus und heften Sie es an den Stoff.

① Heften

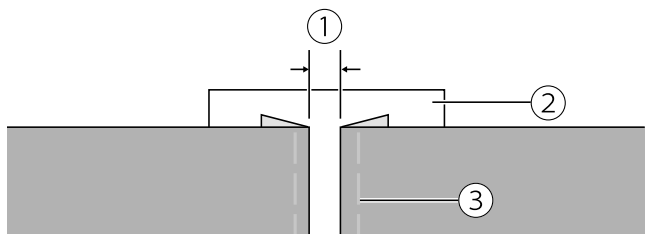
Nähen Sie langsam um den Rand Ihrer Applikation. Schneiden Sie überstehendes Material außerhalb der Naht ab. Achten Sie darauf, nicht in die Nähte zu schneiden. Entfernen Sie die Heftnähte.

# Fagotten

Das Nähen über eine offene Naht wird als „Fagotten“ bezeichnet. Es wird für Blusen und Kinderkleidung verwendet. Dieser Stich ist dekorativer, wenn Sie dickeres Garn verwenden.



Allzweck-Nähfuß verwenden.

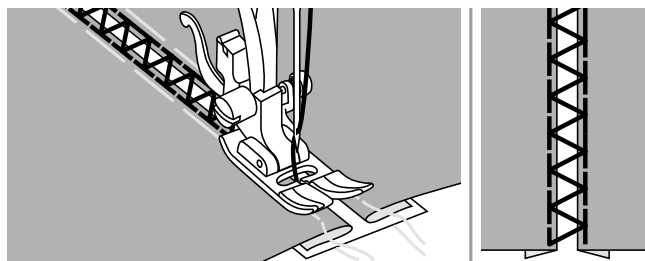


Richten Sie die Stoffbrüche der Stoffstücke 4 mm voneinander entfernt aus und heften Sie sie auf ein wasserlösliches Vlies.

① 4mm

② dünnes Papier oder wasserlösliches Vlies

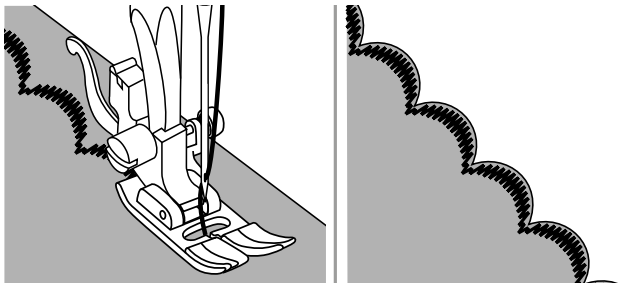
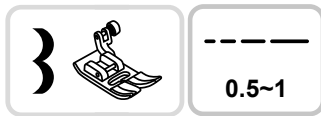
③ Heften



Richten Sie die Mitte des Nähfußes an der Mitte der beiden Stoffstücke aus und beginnen Sie mit dem Nähen. Das wasserlösliche Vlies wird durch das Waschen aufgelöst.

# Muschelstich

Das wellenförmige sich wiederholende Muster, das wie Muscheln aussieht, wird als Muschelstich bezeichnet. Er dient dazu, den Kragen von Blusen oder die Ränder von Strickereien zu verzieren.

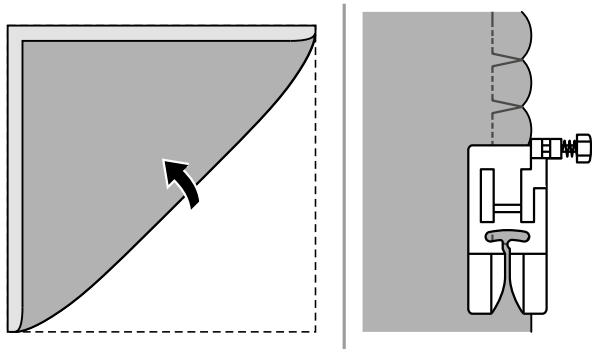
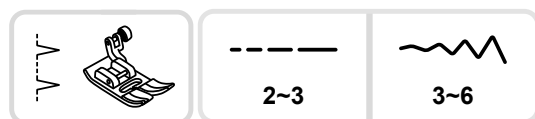


Allzweck-Nähfuß verwenden.

## ❖ Muscheleinfassung

Nähen Sie entlang dem Stoffrand, ohne jedoch direkt darauf zu nähen. Um bessere Ergebnisse zu erzielen, tragen Sie Sprühstärke auf den Stoff auf und bügeln ihn vor dem Vernähen mit einem heißen Bügeleisen.

Schneiden Sie die Überstände vorsichtig entlang der Stiche ab, ohne in die Stiche zu schneiden.



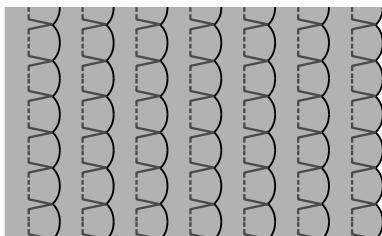
Allzweck-Nähfuß verwenden.

## ❖ Muschelfalzstich

Verwenden Sie einen leichten Stoff (z.B. Trikot).

Falten Sie den Stoff entlang der Längsseite.

Wenn die Nadel nach rechts schwenkt, lassen Sie die Nadel einfach die gefaltete Kante des Stoffes durchgehen.

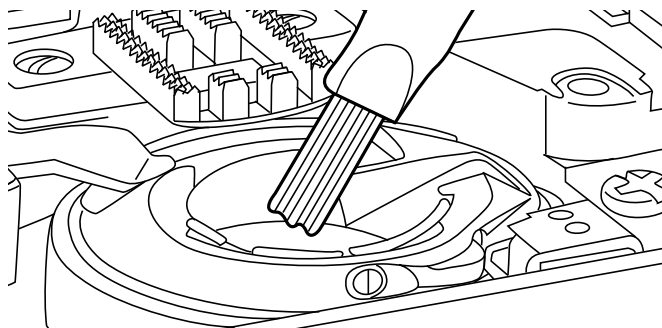
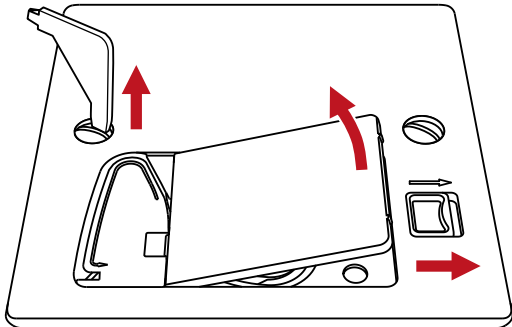


Nach dem Nähen öffnen Sie den Stoff und drücken Sie die Bundfalten flach auf eine Seite.

# Wartung

## ⚠ Warnung

Ziehen Sie das Netzkabel aus der Steckdose, bevor Sie Wartungsarbeiten durchführen; andernfalls drohen Verletzungen und Stromschläge.



## ❖ Maschinenoberfläche reinigen

Reinigen Sie die Nähmaschine, falls die Oberfläche der Nähmaschine verschmutzt ist.

Wischen Sie die Nähmaschine mit einem leicht, in milden Reiniger getauchten und gründlich ausgewringenen Tuch ab.

## ❖ Greifer, Spulengehäuse und Transporteur reinigen

Falls sich Fusseln und Fadenreste am Greifer angesammelt haben, beeinträchtigen diese den reibungslosen Betrieb des Gerätes. Prüfen Sie dies regelmäßig und reinigen Sie den Nähmechanismus bei Bedarf.

Reinigen Sie den Greifer, das Spulengehäuse und den Transporteur.

Entfernen Sie Nadel, Nähfuß und Nähfußhalter

Entfernen Sie Spulenabdeckung und Spulenkapsel.

Entfernen Sie die Schrauben an der Stichplatte mit dem L-Schraubendreher.

- ① Spulenabdeckung
- ② Schrauben
- ③ Stichplatte

Reinigen Sie den Greifer, Transporteur und das Spulengehäuse mit der Pinselseite des mitgelieferten Nahttrenners/Reinigungspinsels.

Verwenden Sie dazu außerdem ein weiches, trockenes Tuch

Folgen Sie den Schritten 1 bis 4 in umgekehrter Reihenfolge und installieren Sie die entfernten Teile.

Video  
Anleitung  
ansehen



## ❖ Aufbewahrung

• Ziehen Sie immer den Netzstecker aus der Steckdose, wenn die Maschine nicht in Betrieb ist.

• Bewahren Sie die Nähmaschine an einem trockenen, für Kinder unzugänglichen Ort auf.

• Wenn die Nähmaschine längere Zeit nicht benutzt wird, sollte sie vor übermäßigem Staub, Schmutz und Feuchtigkeit geschützt werden.

• Nutzen Sie die mitgelieferte Staubschutzhülle.

# Fehlerbehebung

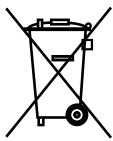
Prüfen Sie folgende Anweisungen zur Fehlerbehebung, bevor Sie sich an den Kundendienst wenden. Nehmen Sie mit dem Kundendienst Kontakt auf, falls sich ein Problem nicht beheben lässt.

Störung	Ursache	Fehlerbehebung	Referenzseite
Oberfaden reißt	1. Die Nähmaschine ist falsch eingefädelt.	1. Fädeln Sie den Oberfaden erneut ein.	17
	2. Die Fadenspannung ist zu stark.	2. Verringern Sie die Fadenspannung (auf geringeren Wert).	25
	3. Der Faden ist zu dick für die Nadel.	3. Wählen Sie eine größere Nadel.	22
	4. Die Nadel ist nicht richtig montiert.	4. Entfernen Sie die Nadel und setzen Sie sie richtig ein (flache Seite zeigt nach hinten).	21
	5. Der Faden hat sich um die Spuleinrichtung gewickelt.	5. Entfernen Sie die Rolle und wickeln Sie den Faden ab.	17
	6. Die Nadel ist beschädigt.	6. Setzen Sie eine neue Nadel ein.	21
Unterfaden reißt	1. Die Spulenkapsel ist nicht richtig eingesetzt.	1. Entfernen Sie die Spulenkapsel, setzen Sie diese wieder ein und ziehen Sie am Faden.	16
	2. Die Spulenkapsel ist falsch eingefädelt.	2. Prüfen Sie, ob Spule und Spulengehäuse richtig eingesetzt sind.	16
Fehlstiche	1. Die Nadel ist nicht richtig montiert.	1. Entfernen Sie die Nadel und setzen Sie sie richtig ein (flache Seite zeigt nach hinten).	21
	2. Die Nadel ist beschädigt.	2. Setzen Sie eine neue Nadel ein.	21
	3. Es wurde die falsche Nadelgröße verwendet.	3. Wählen Sie eine für den Faden geeignete Nadel.	22
	4. Der Nähfuß ist nicht richtig angebracht.	4. Prüfen Sie ihn und bringen Sie ihn richtig an.	23
	5. Die Nähmaschine ist falsch eingefädelt.	5. Fädeln Sie den Oberfaden erneut ein.	17
Nadelbruch	1. Die Nadel ist beschädigt.	1. Setzen Sie eine neue Nadel ein.	21
	2. Die Nadel ist nicht richtig montiert.	2. Setzen Sie die Nadel richtig ein (flache Seite zeigt nach hinten).	21
	3. Falsche Nadelgröße für den Stoff.	3. Wählen Sie eine für Faden und Stoff geeignete Nadel.	22
	4. Der falsche Nähfuß ist montiert.	4. Wählen Sie den richtigen Nähfuß.	23
	5. Die Nadelbefestigungsschraube ist locker.	5. Ziehen Sie die Schraube mit dem Schraubendreher fest.	21
	6. Der Nähfuß ist für die Stichart nicht geeignet.	6. Bringen Sie einen für die Stichart geeigneten Nähfuß an.	23
	7. Die Spannung des Oberfadens ist zu straff.	7. Verringern Sie die Spannung des Oberfadens.	25

Störung	Ursache	Fehlerbehebung	Referenz-seite
Lockere Stiche	1. Die Maschine ist nicht richtig eingefädelt.	1. Prüfen Sie die Einfädung und fädeln Sie den Faden erneut ein.	17
	2. Die Spulenkapsel ist nicht richtig eingefädelt.	2. Fädeln Sie die Spulenkapsel wie abgebildet ein.	16
	3. Nadel/Stoff/Faden-Verhältnis stimmt nicht.	3. Die Nadelgröße muss für Stoff und Garn geeignet sein.	22
	4. Die Fadenspannung ist falsch.	4. Korrigieren Sie die Fadenspannung.	25
Nahtansammlung oder -kräuselung	1. Die Nadel ist zu dick für den Stoff.	1. Wählen Sie eine richtige Nadelgröße.	22
	2. Die Stichlänge ist falsch.	2. Passen Sie die Stichlänge an.	28
	3. Die Fadenspannung ist zu stark.	3. Verringern Sie die Fadenspannung.	25
Nahtkräuselung	1. Die Nadelfadenspannung ist zu straff.	1. Verringern Sie die Fadenspannung.	25
	2. Der Nadelfaden ist nicht richtig eingefädelt.	2. Fädeln Sie das Gerät erneut ein.	17
	3. Die Nadel ist zu dick für den zu nähenden Stoff.	3. Wählen Sie eine für Faden und Stoff geeignete Nadel.	22
	4. Die Stichlänge ist zu groß für den Stoff.	4. Reduzieren Sie die Stichlänge.	28
	5. Nähen von dünnem Stoff.	5. Nähen Sie mit einem Stabilisierungsmaterial unter dem Stoff.	32
Muster sind verzerrt	1. Der Nähfuß ist für das Muster nicht geeignet.	1. Wählen Sie den richtigen Fuß.	23
	2. Die Nadelfadenspannung ist zu straff.	2. Verringern Sie die Fadenspannung.	25
Faden ist blockiert	1. Faden im Greifer eingeklemmt.	Entfernen Sie Oberfaden und Spulenkapsel, drehen Sie das Handrad rück- und vorwärts und entfernen Sie die Fadenreste.	49
	2. Der Transporteur ist mit Fusseln zuge-setzt.		
Die Maschine ist laut	1. An Greifer oder Nadelstange haben sich Fusseln oder Öl angesammelt.	1. Reinigen Sie Greifer und Transporteur.	49
	2. Die Nadel ist beschädigt.	2. Setzen Sie eine neue Nadel ein.	21
	3. Faden im Greifer eingeklemmt.	Entfernen Sie Oberfaden und Spulenkapsel, drehen Sie das Handrad rück- und vorwärts und entfernen Sie die Fadenreste.	49
	4. Der Transporteur ist mit Fusseln zuge-setzt.		
Unregelmäßige Stiche, unregelmäßiger Transport	1. Minderwertiges Garn.	1. Wählen Sie einen Faden von besserer Qualität.	22
	2. Das Spulengehäuse ist falsch eingefädelt.	2. Entfernen Sie die Spulenkapsel und den Faden und setzen Sie beide wieder korrekt ein.	16
	3. Der Stoff wurde beim Nähen gezogen.	3. Ziehen Sie während des Nähens nicht am Stoff, sondern lassen Sie ihn von der Maschine transportieren.	-
Die Nähmaschine funktioniert nicht	1. Das Gerät ist nicht eingeschaltet.	1. Schalten Sie das Gerät ein.	12
	2. Der Nähfußheber ist angehoben.	2. Senken Sie den Nähfußheber.	12
	3. Das Gerät ist nicht angeschlossen.	3. Schließen Sie das Netzkabel an eine Steckdose an.	12

# Umwelt, Entsorgung, Konformität

## Entsorgung von Elektrogeräten



Dieses Symbol auf dem Gerät oder auf der Verpackung zeigt an, dass das Gerät nicht als unsortierter Hausmüll behandelt werden darf, sondern separat entsorgt werden muss. Entsorgen Sie das Gerät an einer Sammelstelle für das Recycling und die Entsorgung von elektrischen und elektronischen Geräten innerhalb der EU und in anderen europäischen Ländern, die über Systeme zur getrennten Sammlung von Elektro- und Elektronikgeräten verfügen. Mit der korrekten Entsorgung des Gerätes helfen Sie, mögliche Gefahren für die Umwelt und die Gesundheit zu vermeiden, die durch eine unsachgemäße Behandlung von Altgeräten verursacht werden können.

Die Wiederverwertung von Materialien trägt zur Erhaltung der natürlichen Ressourcen bei. Geräte mit gefährlichem Defekt sofort entsorgen und sicherstellen, dass sie nicht mehr verwendet werden können. Dieses Gerät unterliegt der europäischen Richtlinie 2012/19/EU. Beachten Sie die aktuell geltenden Vorschriften. Setzen Sie sich im Zweifelsfall mit Ihrer Entsorgungseinrichtung in Verbindung. Wenn Sie das Gerät durch ein neues ersetzen, ist der Verkäufer gesetzlich verpflichtet, das alte mindestens kostenlos zur Entsorgung entgegenzunehmen. Für den deutschen Markt gilt: Beim Kauf eines Neugerätes haben Sie das Recht, das entsprechende Altgerät an Ihren Händler zurückzugeben. Händler von Elektro- und Elektronikgeräten mit einer Verkaufsfläche von mindestens 400 qm sowie Lebensmittelhändler mit einer Verkaufsfläche von mindestens 800 qm, die regelmäßig Elektro- und Elektronikgeräte verkaufen, sind außerdem verpflichtet, Altgeräte unentgeltlich zurückzunehmen, auch ohne dass ein Neugerät gekauft wird, wenn die Altgeräte in keiner Abmessung größer sind als 25 cm. Informieren Sie sich bei Ihrem Händler vor Ort über die Rücknahmemöglichkeiten. Sofern Ihr Altgerät personenbezogene Daten enthält, sind Sie selbst für deren Löschung verantwortlich, bevor Sie es zurückgeben.

## Entsorgung von der Verpackung

Bewahren Sie die Transportverpackung der Nähmaschine auf. Zum einen kann sie Ihnen für die Aufbewahrung der Nähmaschine nützlich sein – vor allem aber, wenn Sie die Nähmaschine zur Reparatur versenden wollen. Die meisten Schäden entstehen auf dem Transportweg. Die Verpackung ist aus umweltfreundlichen Materialien hergestellt, die in Ihren lokalen Recyclingeinrichtungen entsorgt werden können. Die Verpackung ist aus umweltfreundlichen Materialien hergestellt, die in Ihren lokalen Recyclingeinrichtungen entsorgt werden können. Mit der korrekten Entsorgung der Verpackung und Verpackungsabfälle helfen Sie, mögliche Gefahren für die Umwelt und die Gesundheit zu vermeiden. Dieses Recycling-Symbol kennzeichnet z. B. einen Gegenstand oder Teile der Materialien als für die Rückgewinnung wertvoll. Achten Sie auf die Kennzeichnung der Verpackungsmaterialien bei der Abfalltrennung. Diese sind mit Abkürzungen (a) und Nummern (b) mit folgender Bedeutung gekennzeichnet: 1 – 7: Kunststoffe / 20 – 22: Papier und Karton / 80 – 98: Verbundstoffe Recycling hilft den Verbrauch von Rohstoffen zu reduzieren und die Umwelt zu entlasten.

## Konformitätsvermerke

Dieses Gerät erfüllt die Anforderungen der geltenden europäischen und nationalen Richtlinien. Die Konformität wurde nachgewiesen. Entsprechende Erklärungen und Unterlagen sind beim Hersteller hinterlegt.

## Garantie der Crown Technics GmbH

Sie erhalten auf dieses Gerät 2 Jahre Garantie ab Kaufdatum. Im Falle von Mängeln dieses Gerätes haben Sie gegenüber dem Verkäufer des Gerätes gesetzliche Rechte. Diese gesetzlichen Rechte werden durch unsere unten beschriebene Garantie nicht eingeschränkt. Darüber hinaus können Sie eine kostenlose Garantieverlängerung für weitere 3 Jahre erhalten, wenn Sie sich auf unserer Webseite [www.veritas-sewing.com](http://www.veritas-sewing.com) registrieren. Dadurch erhalten Sie insgesamt 5 Jahre Garantie für Ihre Nähmaschine (gültig ab dem Kaufdatum). Sie haben dafür ab dem Kaufdatum 6 Monate Zeit.

## Garantiebedingungen

Die Garantiefrist beginnt mit dem Kaufdatum. Bitte bewahren Sie den Original-Kassenbon gut auf. Dieser wird als Nachweis für den Kauf benötigt. Tritt innerhalb von zwei Jahren ab dem Kaufdatum dieses Gerätes ein Material- oder Fabrikationsfehler auf, wird das Gerät von uns – nach unserer Wahl – für Sie kostenlos repariert, ersetzt, oder der Kaufpreis erstattet. Diese Garantieleistung setzt voraus, dass innerhalb der Zwei-Jahres-Frist das defekte Gerät und der Kaufbeleg (Kassenbon) vorgelegt und schriftlich kurz beschrieben wird, worin der Mangel besteht und wann er aufgetreten ist. Wenn der Defekt von unserer Garantie gedeckt ist, erhalten Sie das reparierte oder ein neues Gerät zurück. Mit Reparatur oder Austausch des Gerätes beginnt kein neuer Garantiezeitraum.

## Garantiezeit und gesetzliche Mängelansprüche

Die Garantiezeit wird durch die Gewährleistung nicht verlängert. Dies gilt auch für ersetzte und reparierte Teile. Eventuell schon beim Kauf vorhandene Schäden und Mängel müssen sofort nach dem Auspacken gemeldet werden. Nach Ablauf der Garantiezeit anfallende Reparaturen sind kostenpflichtig.

## Garantieumfang

Das Gerät wurde nach strengen Qualitätsrichtlinien sorgfältig produziert und vor Anlieferung gewissenhaft geprüft. Die Garantieleistung gilt für Material- oder Fabrikationsfehler. Diese Garantie erstreckt sich nicht auf Geräteteile, die normaler Abnutzung ausgesetzt sind und daher als Verschleißteile angesehen werden können oder für Beschädigungen an zerbrechlichen Teilen, z. B. Schalter, Akkus oder die aus Glas gefertigt sind. Diese Garantie verfällt, wenn das Gerät beschädigt, nicht sachgemäß benutzt oder gewartet wurde. Für eine sachgemäße Benutzung des Gerätes sind alle in der Bedienungsanleitung aufgeführten Anweisungen genau einzuhalten. Verwendungszwecke und Handlungen, von denen in der Bedienungsanleitung abgeraten oder vor denen gewarnt wird, sind unbedingt zu vermeiden. Das Gerät ist lediglich für den privaten und nicht für den gewerblichen Gebrauch bestimmt. Bei missbräuchlicher und unsachgemäßer Behandlung, Gewaltanwendung und bei Eingriffen, die nicht von unserer autorisierten Service-Niederlassung vorgenommen wurden, erlischt die Garantie.

## Abwicklung im Garantiefall

Um eine schnelle Bearbeitung Ihres Anliegens zu gewährleisten, folgen Sie bitte den folgenden Hinweisen:

Sollten Funktionsfehler oder sonstige Mängel auftreten, kontaktieren Sie zunächst die auf der Webseite genannte Serviceabteilung telefonisch oder per E-Mail.

Ein als defekt erfasstes Gerät können Sie dann unter Beifügung des Kaufbelegs (Kassenbon) und der Angabe, worin der Mangel besteht und wann er aufgetreten ist, für Sie portofrei an die Ihnen mitgeteilte Service-Anschrift übersenden.



[www.service.veritas-sewing.com](http://www.service.veritas-sewing.com)

## Ersatzteile und Zubehör

VERITAS ist auch für Sie da, wenn es um Ersatzteile und Zubehör geht! Besuchen Sie unsere Onlineshops

[www.home-sewing.com](http://www.home-sewing.com)

[www.naehmaschinenoase.de](http://www.naehmaschinenoase.de)

[www.naehmaschinenoase.at](http://www.naehmaschinenoase.at)

[www.naehmaschinenshop.ch](http://www.naehmaschinenshop.ch)

und bestellen Sie das Teil, das Sie benötigen ganz einfach von Zuhause aus! Falls Sie den Artikel, den Sie benötigen, nicht in unserem Shop finden, kontaktieren Sie bitte: [shop@home-sewing.com](mailto:shop@home-sewing.com)

# Index

<b>A</b>			
Anschiebetisch anbringen	13	Nähen mit dünnen Stoffen	31
Applikationen	47	Nähen mit schweren Stoffen	32
Aufbewahrung	49	Nähfuß tauschen	23
		Nähfußdruck anpassen	13
<b>B</b>			
Beschreibung des Benutzers	03	<b>O</b>	
Bestimmungsgemäße Verwendung	03	Oberfaden einfädeln	17
Blindsaum	35		
<b>E</b>			
Ecken nähen	31	<b>P</b>	
Einfädelhilfe benutzen	19	Patchwork nähen	46
Einleitung	02	Praktische Nähtipps	30
Entsorgung von Elektrogeräten	52		
Entsorgung der Verpackung	52	<b>Q</b>	
Erklärung der graphischen Symbole	09	Quilten	45
Ersatzteile und Zubehör	53		
<b>F</b>			
Fadenspannung	25	<b>R</b>	
Fagoting	47	Reißverschluss einnähen	41
Fehlerbehebung	50	Rückwärtsnähen	30
Freiarm	12	Rundungen nähen	31
Freihandstopfen	44		
Funktionsstiche	33	<b>S</b>	
Fußanlasser	12	Smockarbeit	43
		Sicherheitshinweise	6
<b>G</b>		Stichlänge anpassen	28
Garantie	52	Stichmuster wählen	26
Geradstich	28	Sticken	45
Gummiband einnähen	34	Stoffstücke zusammennähen	46
		Stopfen	44
<b>I</b>		Stretchstich	33
Ihr eigenes Muster erstellen			
		<b>T</b>	
<b>K</b>		Technische Daten	03
Kanten-/Quiltführung einsetzen	23	Teilebeschreibung	10
Kanten-/Quiltführung verwenden	46	Transporteur anheben oder absenken	24
Knopf annähen	40		
Knopflochbalance	37	<b>U</b>	
Kräuseln	43	Umwelt, Entsorgung, Konformität	52
Kundendienst kontaktieren	53	Unterfaden aufspulen	14
		Unterfaden heraufholen	20
<b>L</b>		Unterfadenspule einsetzen	16
Lieferumfang	03	Übersicht der Vorderseite	10
		Übersicht des Nähbereichs	10
<b>M</b>		Übersicht der Rückseite	10
Maschine an die Stromversorgung anschließen	12	Übersicht des Anschiebetisches	10
Maschinenoberfläche reinigen	49		
Mit dem Nähen beginnen	29	<b>V</b>	
Monogramme nähen	45	Versäubern	34
Muscheleinfassung	48		
Muschelfalzstich	48	<b>W</b>	
Muschelstich	48	Wartung	49
<b>N</b>		<b>Z</b>	
Nadel austauschen	21	Zickzack-Stich	28
Nadel/Stoff/Garn abstimmen	22	Zubehör	11
Nadelposition wählen	28	Zweistufen-Nähfußhebel	12
Nähen mit elastischen Stoffen	31		
		<b>1234</b>	
		1-Stufen-Knopflochfunktion	38
		4-Stufen-Knopflochfunktion	36



# VERITAS®



[www.veritas-sewing.com](http://www.veritas-sewing.com)



Veritas Sewing



veritassewing



Veritas Sewing



FR



IM\_Power Stitch DENIM TITAN\_A4\_DE  
Stand 11022025