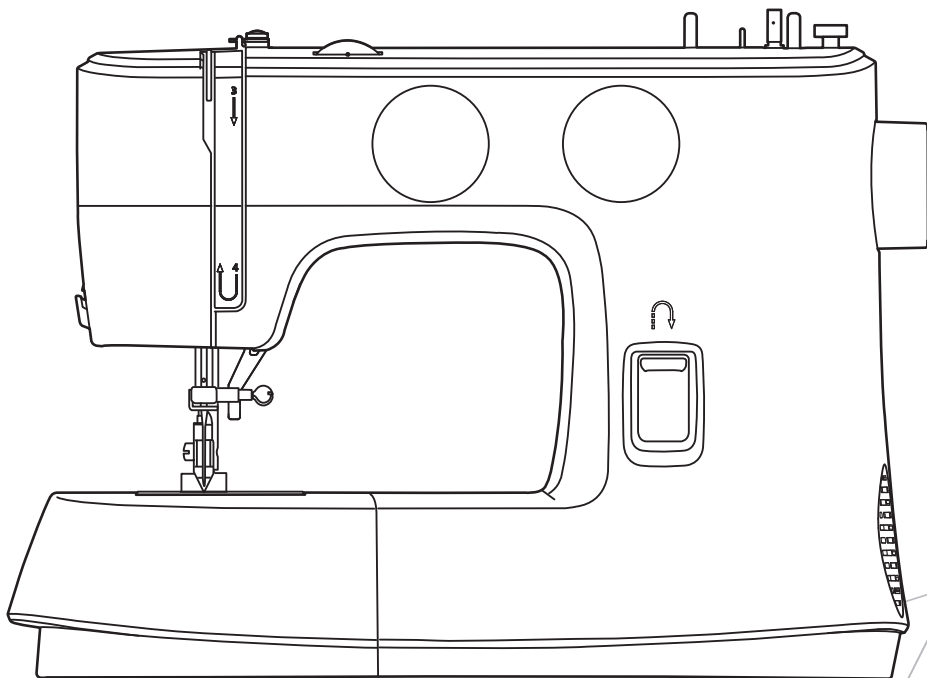


NECCHI

Bedienungsanleitung

M108A/M213A



Genießen Sie Ihre Zeit in Necchi!



NecchiAI0



Wichtige Sicherheitshinweise

Wenn Sie ein elektrisches Gerät verwenden, sollten Sie immer die grundlegenden Sicherheitshinweise beachten, einschließlich der folgenden:

Lesen Sie alle Anweisungen, bevor Sie diese Nähmaschine verwenden.

GEFAHR - Zur Reduzierung des Stromschlagrisikos:

1. Ein Gerät sollte beim Einstecken niemals unbeaufsichtigt gelassen werden.
2. Ziehen Sie nach dem Gebrauch und vor dem Reinigen des Geräts immer sofort den Stecker aus der Steckdose.

WARNUNG - Zur Verringerung der Gefahr von Verbrennungen, Feuer, elektrischem Schlag oder Verletzungen von Personen:

1. Lesen Sie die Anleitung sorgfältig durch, bevor Sie die Maschine benutzen
2. Bewahren Sie die Anleitung an einem geeigneten Ort in der Nähe der Maschine auf und händigen Sie diese aus, wenn Sie die Maschine an Dritte weitergeben.
3. Verwenden Sie die Maschine nur an trockenen Orten.
4. Lassen Sie die Maschine niemals unbeaufsichtigt mit Kindern oder älteren Menschen, da diese die Gefahr nicht einschätzen können.
5. Dieses Gerät kann von Kindern ab 8 Jahren und darüber sowie von Personen mit verringerten physischen, sensorischen oder mentalen Fähigkeiten oder Mangel an Erfahrung und Wissen benutzt werden, wenn sie beaufsichtigt oder bezüglich des sicheren Gebrauchs des Geräts unterwiesen wurden und die daraus resultierenden Gefahren verstehen.
6. Kinder dürfen nicht mit dem Gerät spielen.
7. Die Reinigung und Benutzerwartung darf nicht von Kindern ohne Aufsicht durchgeführt werden.
8. Schalten Sie die Maschine immer aus, wenn Sie Arbeitsvorbereitungen durchführen (Nadel wechseln, Faden durch die Maschine führen, den Nähfuß wechseln usw.).
9. Ziehen Sie immer den Netzstecker, wenn Sie die Maschine unbeaufsichtigt lassen, um Verletzungen zu vermeiden, indem Sie die Maschine zügig einschalten.
10. Ziehen Sie immer den Netzstecker der Maschine, wenn Sie Wartungsarbeiten (Ölen, Reinigen) durchführen.
11. Verwenden Sie die Maschine Gerät nicht, wenn sie nass oder in feuchter Umgebung ist.
12. Ziehen Sie niemals am Kabel, sondern immer am Stecker, um die Maschine auszuschalten.

13. Wenn die LED-Lampe beschädigt oder zerbrochen ist, muss sie durch den Hersteller oder seinen Kundendienst oder eine ähnlich qualifizierte Person ersetzt werden, um eine Gefährdung zu vermeiden.
14. Stellen Sie niemals etwas auf den Fußanlasser.
15. Verwenden Sie die Maschine niemals, wenn die Lüftungsschlitze verstopft sind. Halten Sie die Lüftungsschlitze der Maschine und den Fußanlasser frei von Staub, Fusel und Rückständen.
16. Die Maschine darf nur mit dem dafür vorgesehenen Fußanlasser betrieben werden, um eine Gefährdung zu vermeiden. Wenn der Fußanlasser beschädigt oder defekt ist, muss er durch den Hersteller oder seinen Kundendienst oder eine ähnlich qualifizierte Person ersetzt werden.
17. Das Netzkabel des Fußanlassers kann nicht ausgetauscht werden. Wenn das Netzkabel beschädigt ist, muss der Fußanlasser entsorgt werden.
18. Der Schalldruckpegel bei Normalbetrieb ist niedriger als 75dB(A).
19. Entsorgen Sie Elektrogeräte nicht als unsortierten Siedlungsabfall, sondern nutzen Sie getrennte Sammelstellen.
20. Wenden Sie sich an Ihre Gemeindeverwaltung, um Informationen über die verfügbaren Sammelsysteme zu erhalten.
21. Wenn Elektrogeräte auf Deponien oder Müllkippen entsorgt werden, können gefährliche Stoffe ins Grundwasser und in die Nahrungskette gelangen und Ihre Gesundheit und Ihr Wohlbefinden beeinträchtigen.
22. Beim Austausch von Altgeräten gegen Neugeräte ist der Händler gesetzlich verpflichtet, Ihr Altgerät zur Entsorgung zumindest kostenlos zurückzunehmen.
23. Das Gerät ist nicht dafür bestimmt, durch Personen (einschließlich Kinder) mit eingeschränkten physischen, sensorischen oder geistigen Fähigkeiten oder mangels Erfahrung und mangels Wissen benutzt zu werden, es sei denn, sie werden beaufsichtigt oder erhalten Anweisungen. (Für außerhalb Europas)
24. Kinder sind zu beaufsichtigen um sicherzustellen, dass sie nicht mit der Nähmaschine spielen. (Für außerhalb Europas)

BEWAHREN SIE DIESE ANLEITUNG AUF

Diese Nähmaschine ist nur für den Hausgebrauch bestimmt.

Achten Sie darauf, die Nähmaschine in einem Temperaturbereich von 5°C bis 40°C zu verwenden.

Wenn die Temperatur zu niedrig ist, kann die Maschine nicht normal funktionieren.

Inhaltsverzeichnis

Einführung zur Maschine

Hauptbestandteile der Maschine	2
Vorderansicht	2
Übersicht über den Nadelbereich	2
Rückansicht	2
Zubehör	3
Standard	3
Zusätzlich	3
Maschine an das Stromnetz anschließen	4
Fußschalter	4

Maschineneinstellung

Nähtisch	6
Freiarm	6
Zweistufiger Nähfußheber	7
Spule aufwickeln	8
Einsetzen der Spule	10
Einfädeln des Oberfadens	11
Aufspulen des Spulenfadens	13
Ersetzen der Nadel	14
Passende Nadel/Stoff/Faden	15
Nähfuß wechseln	16
Entfernen des Nähfußes	16
Befestigen des Nähfußes	16
Entnehmen und Einsetzen des Nähfußhalters	16
Fadenspannung	17

Grundlagen des Nähens

So wählen Sie Ihr Muster aus	19
Geradstich	20
Einstellen der Stichlänge	20
Ändern der Nadelposition	20
Zickzackstich	21
Einstellen der Stichlänge	21
Einstellen der Stichbreite	21
Mit dem Nähen beginnen	22
Nützliche Fähigkeiten	24
Rückwärtsnähen	24
Kurven nähen	24
Ecken nähen	25
Nähen von dehnbaren Stoffen	25
Nähen von dünnen Stoffen	25
Nähen von schwerem Stoff	25

Nutzstiche

Stretchstich	27
Stretch-Geradstich	27
Zickzack-Stretchstich	27
Nähen von dehnbaren Stoffen und elastischem Band	28

Umschlagstich	29
Blindstich	30
4-Schritt-Knopflochstich	31
Herstellung eines Knopflochs auf dehnbarem Stoff	32
Kräuseln	32
Smocking	33
Steppen	34
Verbinden der Stoffstücke	34
Patchwork-Nähen	34
Applikation	35
Jakobsmuschelstich	36
Muschelkante	36
Muschelsaumstich	36

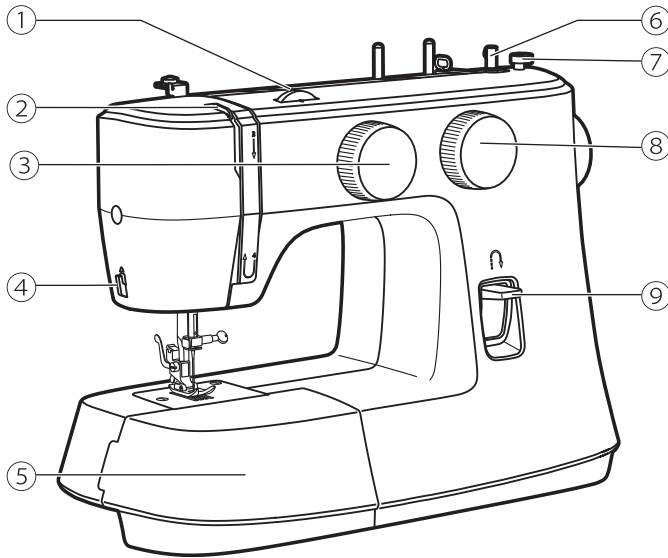
Wartung und Fehlerbehebung

Wartung	38
Maschinenoberfläche reinigen	38
Entfernen der Stichplatte	38
Transporteur reinigen	38
Haken reinigen und schmieren	39
Anleitung zur Fehlerbehebung	40



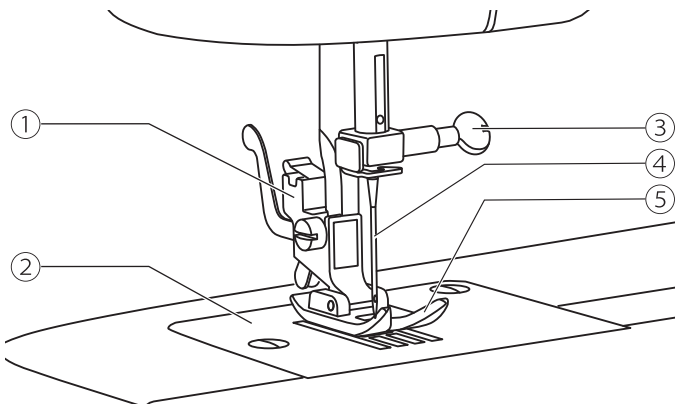
Einführung zur Maschine

Hauptbestandteile der Maschine



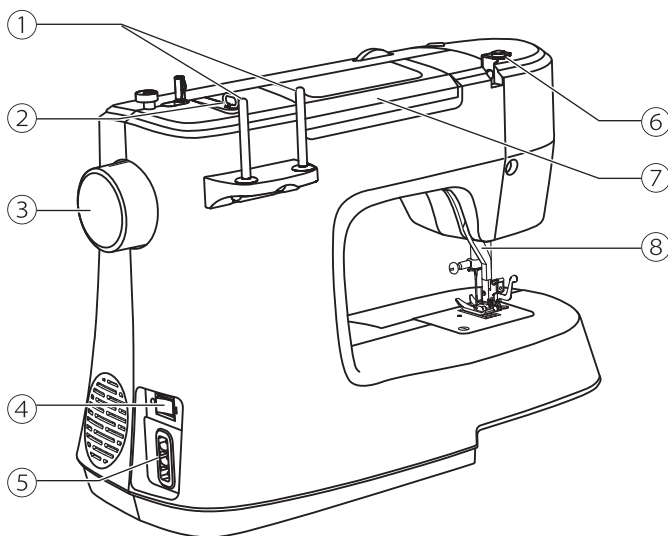
❖ Vorderansicht

- ① Fadenspannungsstellrad
- ② Spannhebel
- ③ Musterwahlrad
- ④ Fadenabschneider
- ⑤ Nähtisch und Zubehörfach
- ⑥ Spulenspindel
- ⑦ Spulensstopper
- ⑧ Stichlängstellrad (je nach Modell)
- ⑨ Rückwärtsnähen-Hebel



❖ Übersicht über den Nadelbereich

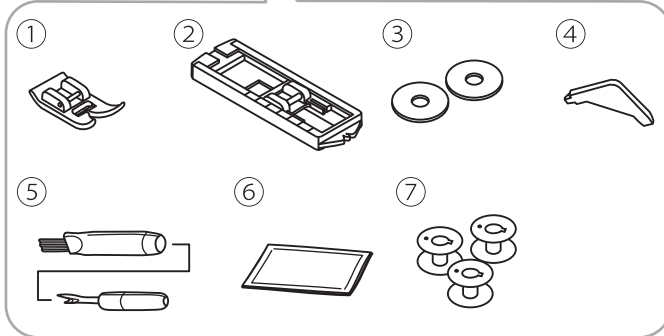
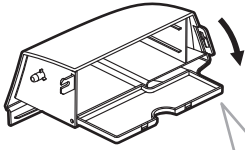
- ① Nähfußhalter
- ② Stichplatte
- ③ Nadelschraube
- ④ Nadel
- ⑤ Nähfuß



❖ Rückansicht

- ① Spulensstift
- ② Fadenführer
- ③ Handrad
- ④ Netzschalter
- ⑤ Anschluss für Netzkabel
- ⑥ Spulenfadenführung
- ⑦ Griff
- ⑧ Nähfußheber

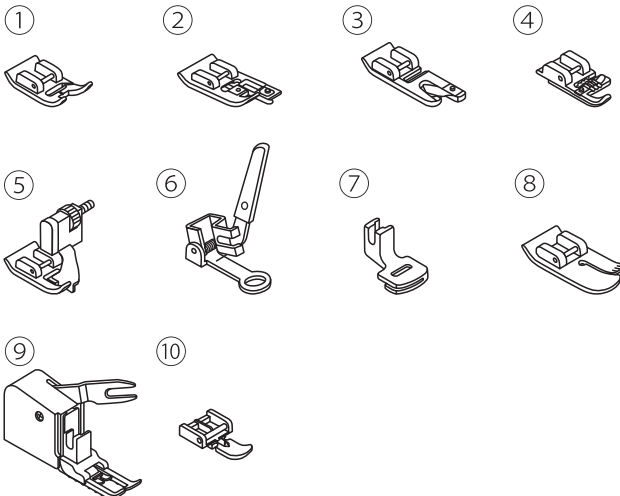
Zubehör



Zubehörteile werden im Zubehörfach aufbewahrt.

❖ Standard

- ① Normalnähfuß
- ② Knopflochfuß
- ③ Spulenstift Filz (2x)
- ④ L-Schraubendreher
- ⑤ Nahttrenner/Pinsel
- ⑥ Nadelpackung
- ⑦ Spule (3x)



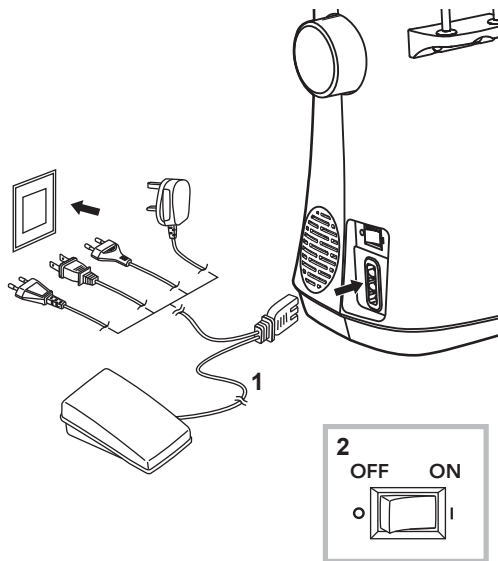
❖ Zusätzlich

- ① Satinstichfuß
- ② Umschlagfuß
- ③ Säumerfuß
- ④ Kordelfuß
- ⑤ Blindstichfuß
- ⑥ Flicker-/Stickfuß
- ⑦ Kräuselfuß
- ⑧ Steppfuß
- ⑨ Obertransportfuß
- ⑩ Reißverschlussfuß

Hinweis

Für den Kauf von optionalem Zubehör wenden Sie sich bitte an Ihren Fachhändler vor Ort.

Maschine an das Stromnetz anschließen



⚠ Achtung

Vergewissern Sie sich immer, dass die Maschine von der Stromversorgung getrennt und der Hauptschalter ausgeschaltet ist („O“), wenn die Maschine nicht in Gebrauch ist und bevor Sie Teile einlegen oder entfernen.

Vergewissern Sie sich vor dem Anschließen der Stromversorgung, dass die auf dem Typenschild angegebene Spannung mit Ihrer Netzspannung übereinstimmt.

Stellen Sie die Maschine auf einen stabilen Tisch.

1. Schließen Sie die Maschine wie abgebildet an die Stromversorgung an.
2. Schalten Sie den Netzschalter auf On („I“) ein.

Die Nähleuchte leuchtet auf, wenn der Schalter eingeschaltet ist.

❖ Fußschalter

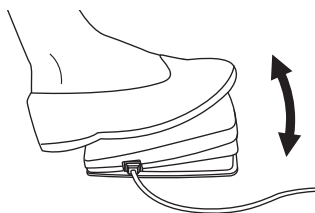
Stecken Sie bei ausgeschalteter Maschine den Stecker des Fußanlassers in die entsprechende Anschlussbuchse an der Maschine.

Schalten Sie die Maschine ein, und drücken Sie dann langsam den Fußanlasser nach unten, um mit dem Nähen zu beginnen. Lassen Sie den Fußanlasser los, um die Maschine anzuhalten.

Der Benutzer kann schnell einen Schritt auf den Fußanlasser treten, um die Nadelposition zu ändern und gleichzeitig die Stopposition einzustellen.

Hinweis

Wenden Sie sich im Zweifelsfall an eine Elektrofachkraft, um die Maschine an die Stromquelle anzuschließen.

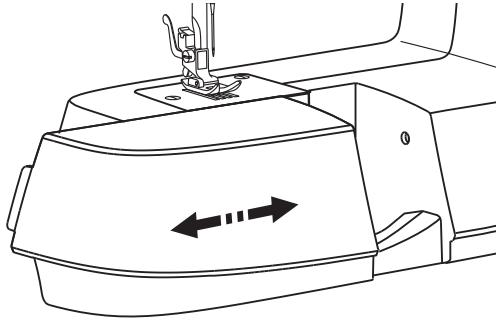




Maschineneinstellung

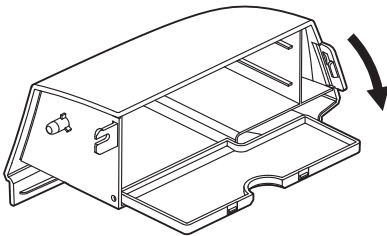


Nähtisch

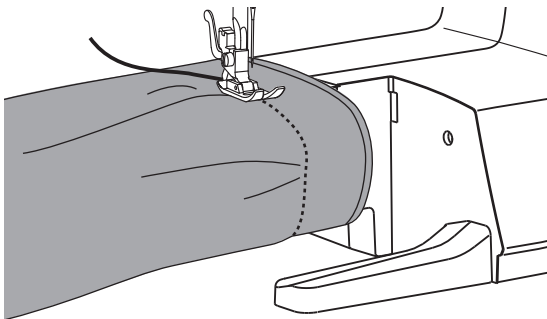


Halten Sie den Nähtisch waagrecht und ziehen Sie ihn dann nach links, um ihn aus der Maschine zu entfernen.

Bringen Sie den Nähtisch an, und schieben Sie ihn dann nach rechts.



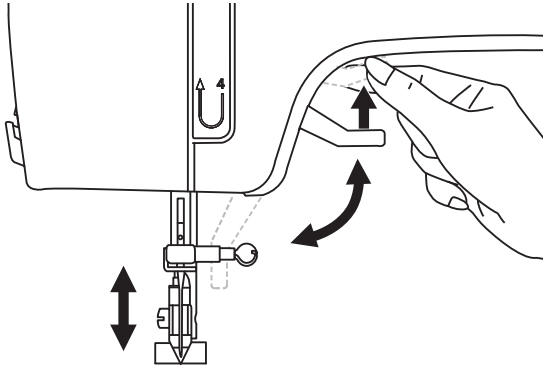
Der Innenraum des Nähtisches dient als Zubehörfach.



❖ Freiarms

Freiarmsnähen ist praktisch zum Nähen von schlauchförmigen Bereichen wie Hosensäumen und Bündchen.

Zweistufiger Nähfußheber



Der Nähfußheber dient zum Anheben oder Absenken des Nähfußes.

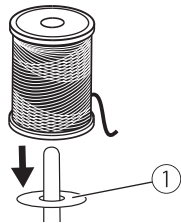
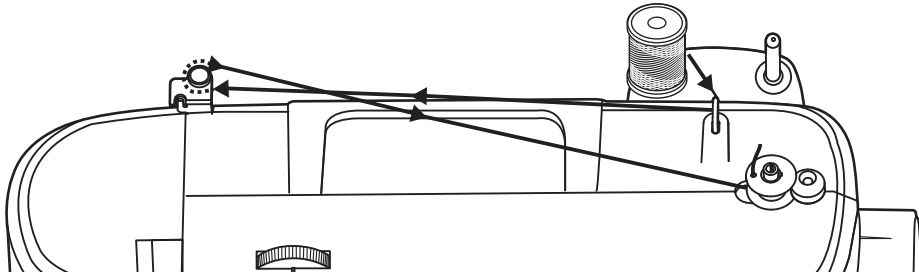
Beim Nähen von mehrlagigen oder dicken Stoffen kann der Nähfuß manuell weiter angehoben werden, um genügend Platz für Ihre Näharbeiten zu schaffen.

Hinweis

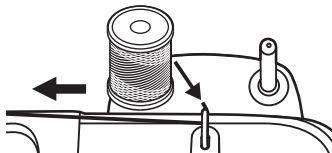
Die Nadel muss sich immer in der höchsten Position befinden.

Spule aufwickeln

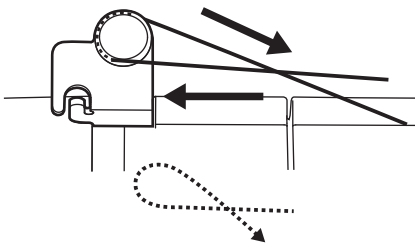
Bitte folgen Sie der Nummernreihenfolge und beachten Sie die entsprechenden Abbildungen unten.



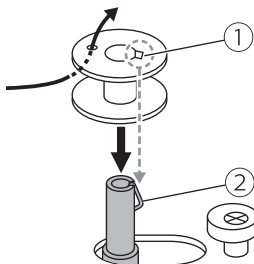
1. Legen Sie den Faden und den Spulhalter auf den Spulenstift.
① Großer Spulhalter



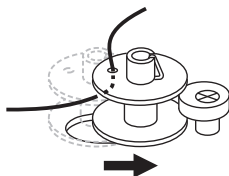
2. Ziehen Sie den Faden von der Spule ab und legen Sie den Faden zwischen die Oberfadenführung.



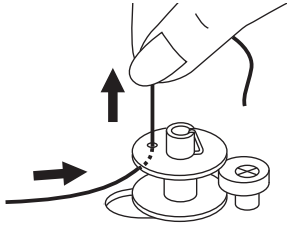
3. Wickeln Sie den Faden im Uhrzeigersinn um die Spannungsscheiben.



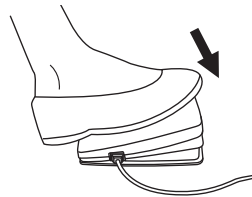
4. Legen Sie das Fadenende wie abgebildet durch eine der Innenbohrungen und legen Sie die leere Spule auf die Spulenspindel. Richten Sie dann die Kerbe mit der Spulenspindelfeder aus.
① Kerbe
② Spulenspindelfeder



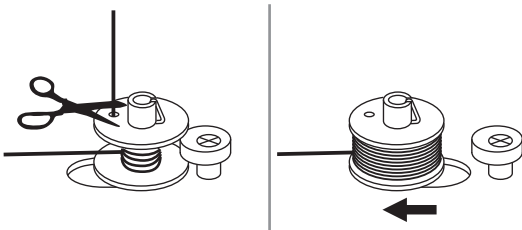
5. Schieben Sie die Spule nach rechts.



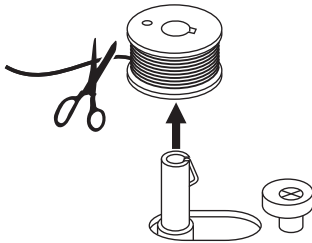
6. Halten Sie das Fadenende sicher in einer Hand.



7. Betätigen Sie den Fußanlasser, um mit dem Aufwickeln der Spule zu beginnen.



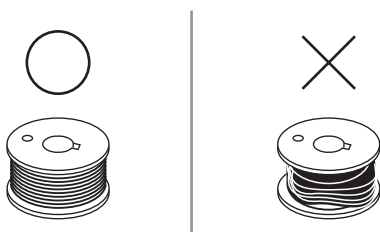
8. Nachdem die Spule einige Runden gespult hat, halten Sie die Maschine an und schneiden Sie den Faden in der Nähe des Spulenlochs ab. Füllen Sie die Spule weiter, bis sie voll ist. Sobald die Spule voll ist, dreht sie sich langsam. Lassen Sie den Fußanlasser los, um die Maschine anzuhalten, und drücken Sie dann die Spulenspindel nach links.



9. Schneiden Sie den Faden ab und entfernen Sie dann die Spule.

Hinweis

Wenn die Spulenspindel in die richtige Position geschoben wird, befindet sie sich im „Spulenmodus“ und die Maschine darf nicht nähen und das Handrad kann sich nicht drehen. Um mit dem Nähen zu beginnen, schieben Sie die Spulenspindel wieder nach links.



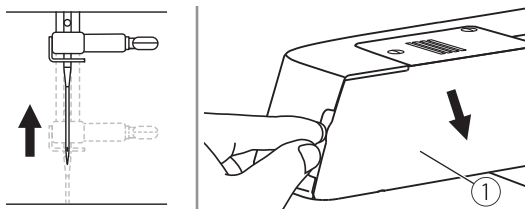
Hinweis

Verwenden Sie eine Spule, die korrekt mit dem Faden gewickelt wurde, da sonst die Nadel brechen kann oder die Fadenspannung falsch ist.

Einsetzen der Spule

⚠ Achtung

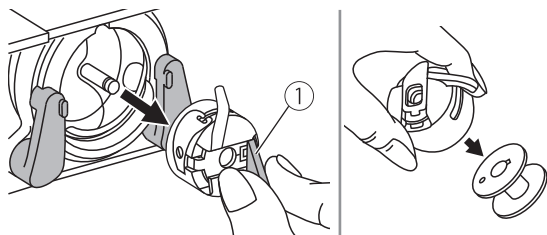
Schalten Sie den Netzschalter auf Off ("0") ein.



Beim Einsetzen oder Herausnehmen der Spule muss die Nadel vollständig angehoben werden.

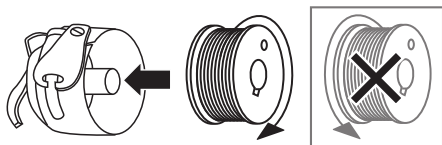
Entfernen Sie den Nähtisch und öffnen Sie dann den Klappverschlussdeckel.

① Klappverschlussdeckel

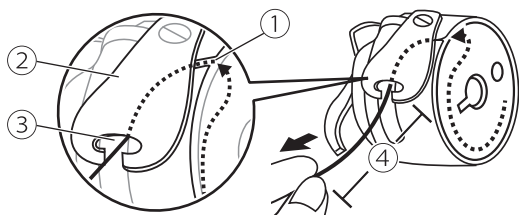


Ziehen Sie die Spulenkapsel am Klappverschluss heraus und nehmen Sie die Spule aus der Spulenkapsel.

① Klappverschluss

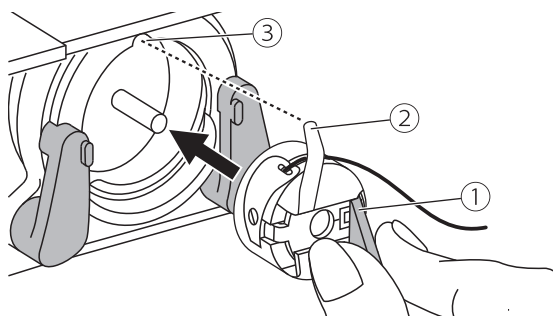


Halten Sie die Spulenkapsel mit einer Hand fest. Setzen Sie die Spule so ein, dass der Faden im Uhrzeigersinn läuft (Pfeil).



Ziehen Sie den Faden aus dem Schlitz unter der Spannungsfeder und durch die Öffnung. Lassen Sie ein 10 cm langes Fadenende stehen.

- ① Schlitz
- ② Spannungsfeder
- ③ Öffnung
- ④ 10cm



Halten Sie die Spulenkapsel am Klappverschluss fest. Vergewissern Sie sich, dass der Spulenkapselfinger in die Aussparung oben am Laufring passt, wie angezeigt. Schließen Sie den Scharnierdeckel.

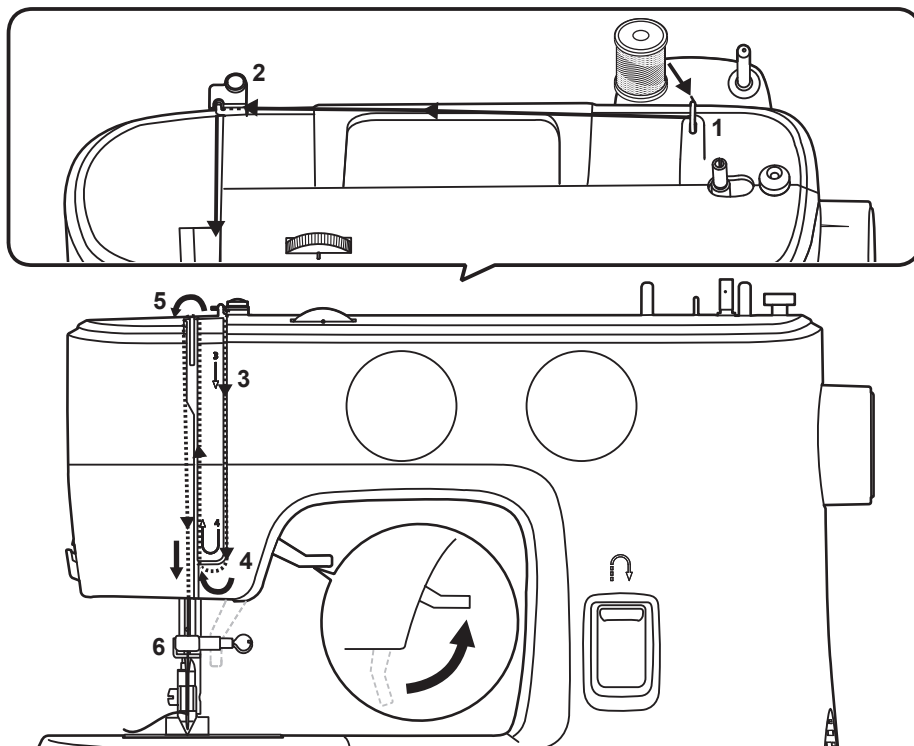
- ① Klappverschluss
- ② Spulenkapselfinger
- ③ Kerbe

Hinweis

Wenn die Spulenkapsel nicht richtig in die Maschine eingesetzt wird, fällt sie sofort nach dem Nähstart aus dem Greifer heraus.

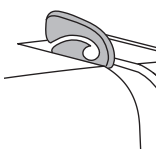
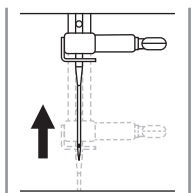
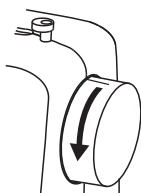
Einfädeln des Oberfadens

Bitte folgen Sie der Nummernfolge und sehen Sie sich die entsprechenden Abbildungen unten an. Es ist wichtig, das Einfädeln korrekt auszuführen, um eine gute Nähqualität zu erhalten. Andernfalls werden mehrere Probleme auftreten.

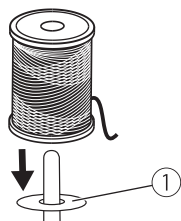


⚠ Achtung

Schalten Sie den Netzschalter auf Off („O“) ein.

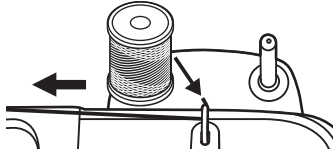


Drehen Sie das Handrad in Ihre Richtung, um den Nadel- und Spannhebel in die höchste Position zu bringen.

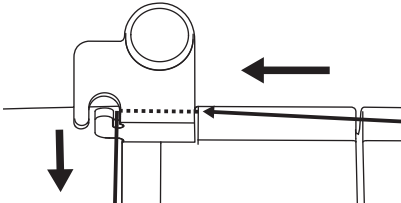


Legen Sie den Faden und den Spulhalter auf den Spulenstift.

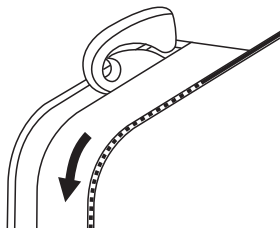
① Großer Spulhalter



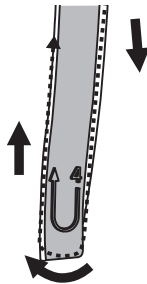
1. Ziehen Sie den Faden von der Spule ab und legen Sie den Faden zwischen die Oberfadenführung.



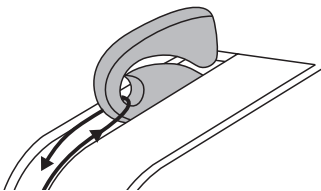
2. Führen Sie den Faden vor und ziehen Sie den Faden wie abgebildet durch die Vorspannungsfeder.



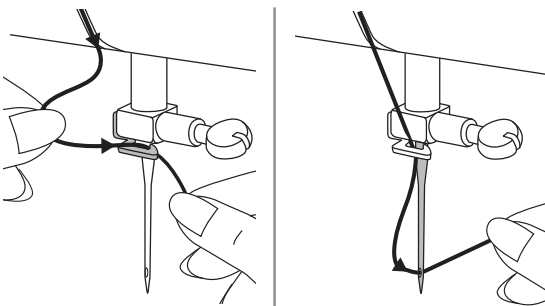
3. Führen Sie den Faden weiterhin in die Silberscheiben, um den Faden in der richtigen Spannung zu halten.



4. Führen Sie den Faden unter die Aufnahmefeder und ziehen Sie ihn dann nach oben, wie die Pfeilmarkierungen zeigen.

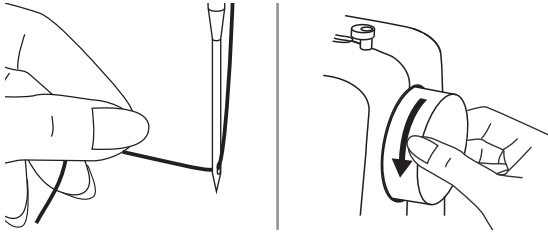


5. Ziehen Sie den Faden nach oben und führen Sie den Faden durch die geschlitzte Öse des Spannhebels. Führen Sie den Faden anschließend nach unten.

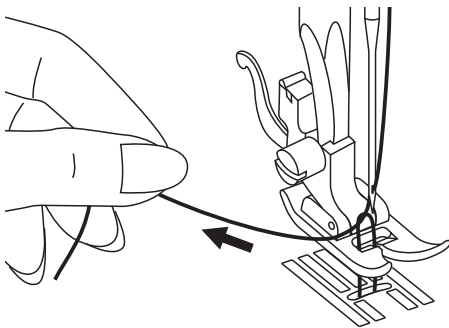


6. Führen Sie den Faden hinter die flache, horizontale Fadenführung.
Ziehen Sie das Fadenende von vorne nach hinten durch die Nadel und ziehen Sie etwa 10 cm Faden heraus.

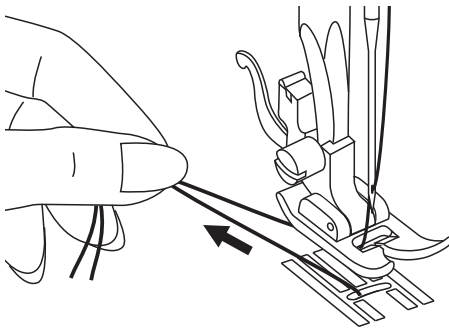
Aufspulen des Spulenfadens



Halten Sie den Oberfaden mit der linken Hand fest. Drehen Sie das Handrad in Ihre Richtung (gegen den Uhrzeigersinn), um die Nadel unter der Stichplatte nach unten zu senken, und heben Sie es dann an, um den Spulenfaden nach oben zu bringen.



Ziehen Sie vorsichtig am Oberfaden, um den Spulenfaden durch das Loch der Stichplatte nach oben zu bringen. Der Spulenfaden wird in einer Schlaufe hochkommen.



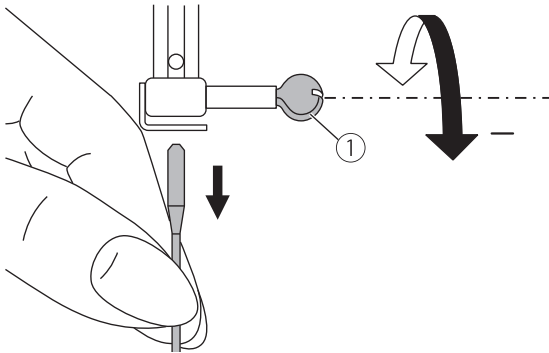
Ziehen Sie beide Fäden nach hinten unter den Nähfuß.

Hinweis

Ihre Maschine ist eingefädelt und zum Nähen bereit. Befolgen Sie die Anweisungen im Kapitel "Nähbeginn" um mit dem Nähen zu beginnen.

Ersetzen der Nadel

Wechseln Sie die Nadel regelmäßig, insbesondere wenn sie Anzeichen von Verschleiß aufweist oder Probleme verursacht.

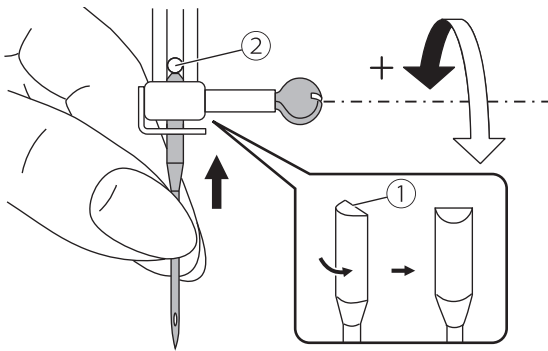


⚠ Achtung

Schalten Sie den Netzschalter auf Off ("0") ein, wenn Sie die folgenden Vorgänge ausführen!

Drehen Sie das Handrad zu sich hin, um die Nadel anzuheben, und lösen Sie dann die Nadelschraube, um die Nadel zu entfernen.

① Nadelschraube

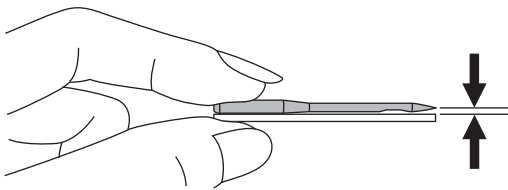


Achten Sie beim Einsetzen einer neuen Nadel darauf, dass die flache Seite des Schafts nach hinten zeigt.

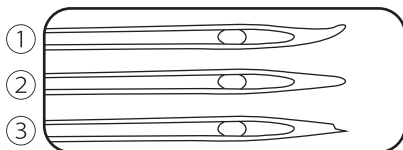
Schieben Sie die Nadel in die Klammer, bis sie den Stecknadel berührt und anhält. Befestigen Sie es dann durch Anziehen der Nadelschraube.

① Flache Seite des Schafts

② Stecknadel



Die Nadeln müssen in einwandfreiem Zustand sein.







Probleme können auftreten bei:

① Verbogenen Nadeln

② Stumpfen Nadeln

③ Beschädigten Spitzen

Passende Nadel/Stoff/Faden

NADELGRÖSSE	STOFFE	FADEN
65/9 - 75/11 	Leichte Stoffe- dünne Baumwollstoffe, Voile, Serge, Seide, Musselin, Qiana, Interlocks, Baumwollstrick, Trikot, Jerseys, Krepp, Polyester, Hemden- und Blusenstoffe.	Leichtes Garn aus Baumwolle, Nylon, Polyester oder baumwollumwickeltem Polyester.
80/12 	Mittelschwere Stoffe- Baumwolle, Satin, Kesselflor, Segeltuch, Doppelstrick, leichte Wollstoffe.	Die meisten verkauften Fäden sind mittelgroß und für diese Stoffe und Nadelstärken geeignet. Verwenden Sie Polyesterfäden für synthetische Stoffe und Baumwollfäden für Naturgewebe, um beste Ergebnisse zu erzielen. Verwenden Sie immer den gleichen Faden für Ober- und Unterseite.
90/14 	Mittelschwere Stoffe- Baumwoll-Ente, Wolle, schwerere Strickwaren, Frottee, Denims.	
100/16 	Schwere Stoffe- Segeltuch, Wollstoffe, Zelt- und Steppstoffe für den Außenbereich, Jeans, Polstermaterial (leicht bis mittelschwer).	

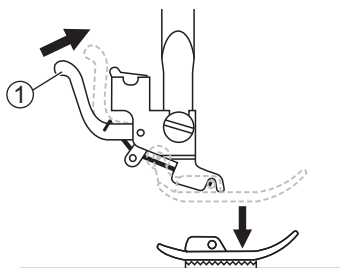
Hinweis

1. Im Allgemeinen werden feine Fäden und Nadeln zum Nähen feiner Stoffe verwendet, dickere Fäden und Nadeln zum Nähen schwerer Stoffe.
2. Testen Sie die Faden- und Nadelstärke immer an einem kleinen Stück Stoff, das für das eigentliche Nähen verwendet werden soll.
3. Verwenden Sie den gleichen Faden für Nadel und Spule.
4. Verwenden Sie einen Stabilisator oder legen Sie eine Unterlage für feine oder dehnbare Stoffe und wählen Sie den richtigen Nähfuß.
5. Es wird empfohlen, beim Sticken auf schweren Stoffen oder stabilisierenden Produkten (z. B. Denim, Puffy Foam usw.) eine 90/14-Nadel zu verwenden. Eine 75/11-Nadel kann sich verbiegen oder brechen, was zu Verletzungen führen kann.
6. Verwenden Sie für transparentes Nylongarn immer die Nadel 90/14 - 100/16. In der Regel wird für den Unterfaden und den Oberfaden derselbe Faden verwendet.

Nähfuß wechseln

⚠ Achtung

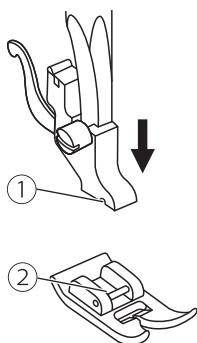
Schalten Sie den Netzschalter auf Off ("O"), wenn Sie einen der folgenden Vorgänge ausführen!



❖ Entfernen des Nähfußes

Heben Sie den Nähfußheber an. Drücken Sie den hinteren Hebel, um den Nähfuß zu lösen.

- ① Hebel

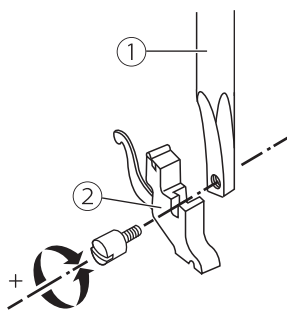


❖ Befestigen des Nähfußes

Senken Sie den Nähfußheber ab, bis die Aussparung auf den Stecknadel trifft.

Der Nähfuß wird automatisch am Nähfußhalter befestigt.

- ① Ausschneiden
- ② Stecknadel



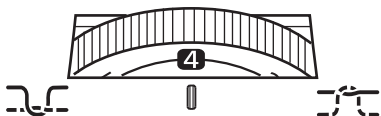
❖ Entnehmen und Einsetzen des Nähfußhalters

Heben Sie den Nähfußheber an. Richten Sie den Nähfußhalter mit der linken unteren Seite der Nähstange aus. Halten Sie den Nähfußhalter fest und ziehen Sie die Schraube mit dem beiliegenden L-Schraubendreher fest.

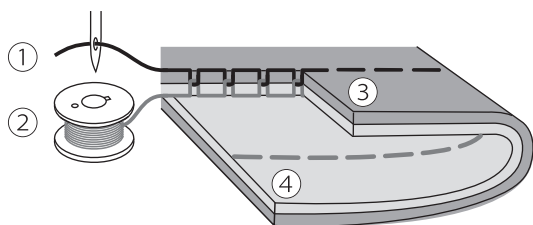
- ① Nähfußstange
- ② Nähfußhalter

Fadenspannung

Die richtige Spannungseinstellung ist beim Nähen wichtig. Es gibt keine einzige Spannungseinstellung, die für alle Stichfunktionen und Stoffe geeignet ist.

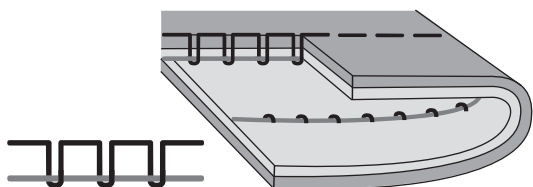


Grundeinstellung der Fadenspannung: "4".

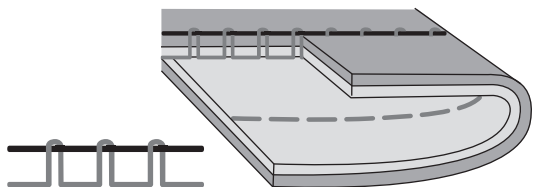


Normale Fadenspannung für Geradstichnähen.

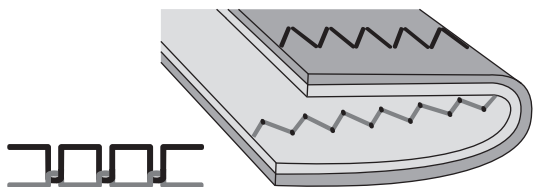
- ① Oberfaden
- ② Spulenfaden
- ③ Oberfläche
- ④ Falsche Seite



Die Fadenspannung ist für Geradstichnähen zu locker. Drehen Sie das Handrad auf die höhere Zahl.



Die Fadenspannung ist für das Geradstichnähen zu fest. Drehen Sie das Handrad auf die niedrigere Zahl.



Normale Fadenspannung für Zickzack- und Ziernähen.

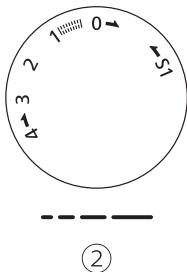
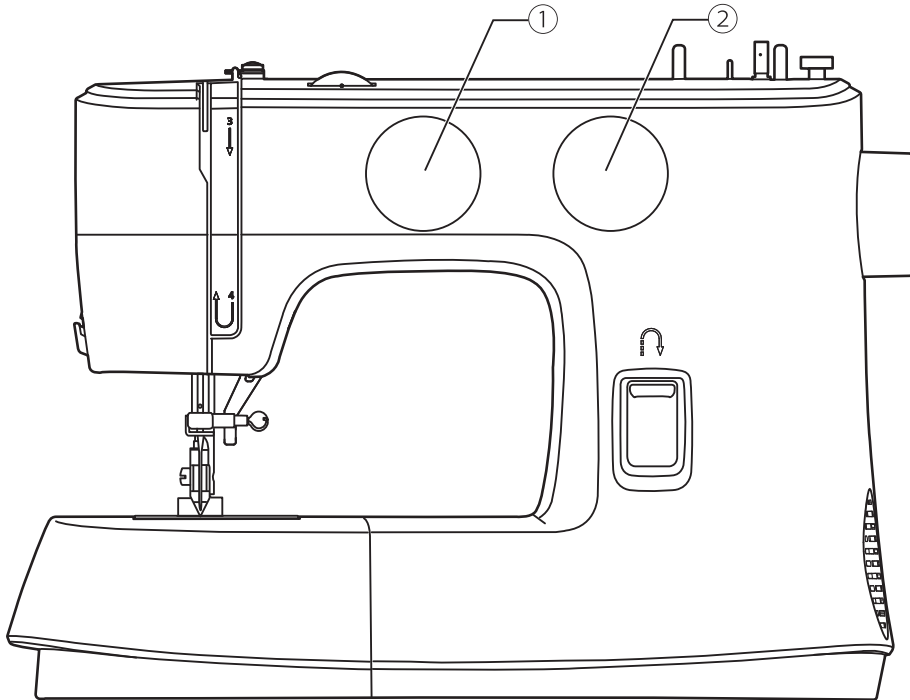
Bei allen dekorativen Näharbeiten erhalten Sie immer einen schöneren Stich und weniger Stoffkräuseln.

Die richtige Fadenspannung liegt vor, wenn ein kleiner Teil des Oberfadens auf der Unterseite des Stoffes erscheint.



Grundlagen des Nähens

So wählen Sie Ihr Muster aus



Um einen Stich auszuwählen, drehen Sie einfach das Musterwählrad. Das Musterwählrad kann in beide Richtungen gedreht werden.

Für den Geradstich wählen Sie mit dem Musterwählrad das Muster " | " oder " | | ".

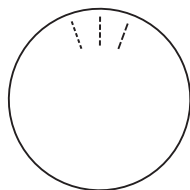
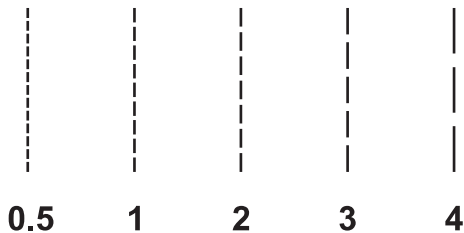
Für den Zickzackstich wählen Sie mit dem Musterwählrad das Muster " ~ " oder " > ". Stellen Sie die Stichlänge und Stichbreite entsprechend dem verwendeten Stoff ein.

Um die anderen Muster zu erhalten, drehen Sie das Stichlänge-Einstellrad auf "S1" und wählen Sie das gewünschte Muster mit dem Muster-Einstellrad. (je nach Modell)

① Musterwählrad

② Stichlängen-Einstellrad (je nach Modell)

Geradstich



Verwenden Sie den Normalnähfuß.

❖ Einstellen der Stichtlänge

Drehen Sie das Stichtlängen-Einstellrad. Die Länge der einzelnen Stiche verringert sich, wenn sich das Einstellrad der "0" nähert. Die Länge der einzelnen Stiche nimmt zu, wenn sich das Einstellrad "4" nähert.

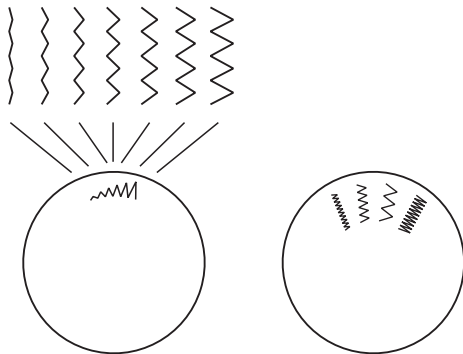
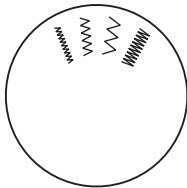
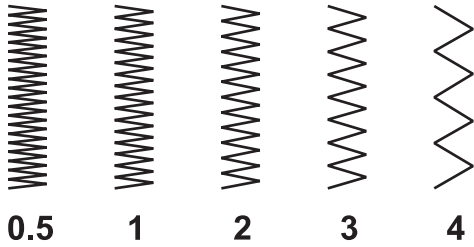
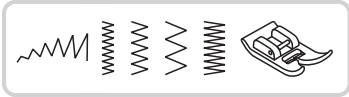
Generell gilt: Je dicker der Stoff, der Faden und die Nadel, desto länger sollte der Stich sein.

Wenn die Maschine kein Stichtlängenrad hat, verwenden Sie das Musterwahlrad, um die Stichtlänge einzustellen.

❖ Ändern der Nadelposition

Verwenden Sie das Musterwahlrad, um die Nadelposition einzustellen.

Zickzackstich



Verwenden Sie den Normalnähfuß.

❖ Einstellen der Stichelänge

Die Dichte von Zickzackstichen nimmt zu, wenn sich die Einstellung der Stichelänge "0" nähert.

Saubere Zickzackstiche werden normalerweise bei "2,5" oder darunter erreicht.

Geschlossene Zickzackstiche (eng beieinander) werden als Satinstich bezeichnet.

Wenn die Maschine kein Stichelängenrad hat, verwenden Sie das Musterwählrad, um die Stichelänge einzustellen.

❖ Einstellen der Stichbreite

Verwenden Sie das Musterwählrad, um die Stichbreite einzustellen.

Mit dem Nähen beginnen

Achten Sie darauf, die Nadel/Stoff/Faden-Kombinationen zu befolgen und den vorgeschlagenen Nähfuß vor dem Nähen zu verwenden.



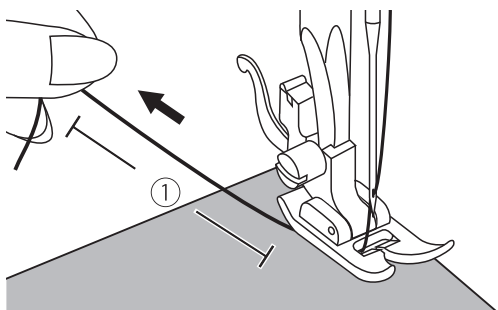
1. Schalten Sie den Netzschalter auf On ("I") ein.



2. Drehen Sie das Handrad zu sich hin (gegen den Uhrzeigersinn), um die Nadel in die höchste Position zu bringen.

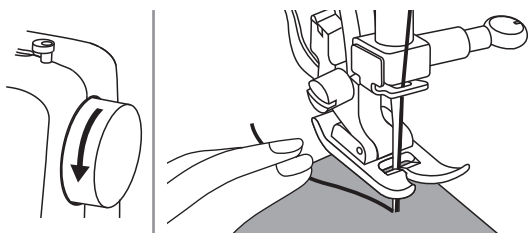


3. Heben Sie den Nähfußheber an. Drehen Sie das Musterwählrad, um einen Stich auszuwählen.



4. Legen Sie den Stoff unter den Nähfuß, führen Sie den Faden unter dem Nähfuß durch und ziehen Sie dann ca. 10 cm Faden in Richtung Rückseite der Maschine heraus.

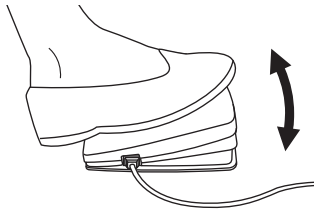
① 10cm



5. Drehen Sie das Handrad in Ihre Richtung (gegen den Uhrzeigersinn), um die Nadel zu Beginn des Stiches in den Stoff abzusenken.



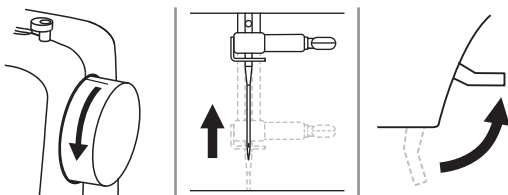
6. Senken Sie den Nähfußheber ab.



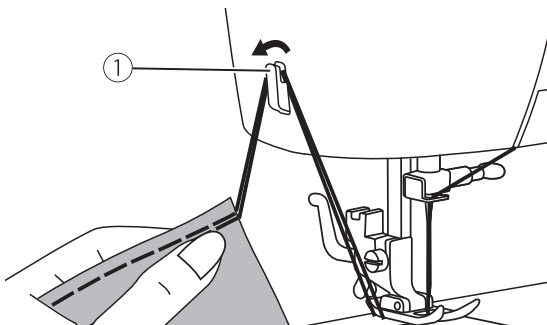
7. Drücken Sie den Fußanlasser langsam herunter, um mit dem Nähen zu beginnen. Lassen Sie den Fußanlasser los, um die Maschine anzuhalten.

Hinweis

Sie können das Rückwärtsnähen zum Verriegeln und Verstärken von Nähten verwenden, indem Sie den Rückwärtsnähhebel drücken. Weitere Informationen finden Sie im Kapitel "Nützliche Fähigkeiten"



8. Drehen Sie das Handrad in Ihre Richtung (gegen den Uhrzeigersinn), um die Nadel anzuheben. Heben Sie den Nähfußheber an und entfernen Sie den Stoff.



9. Führen Sie beide Fäden zur Seite der Stirnplatte und in den Fadenabschneider. Ziehen Sie die Fäden nach unten, um sie zu schneiden.

① Fadenabschneider

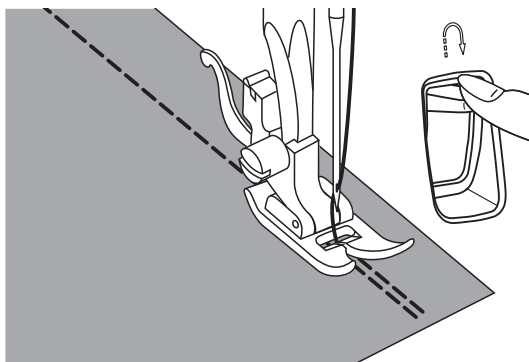
Nützliche Fähigkeiten

Im Folgenden werden verschiedene Möglichkeiten beschrieben, wie Sie bessere Ergebnisse für Ihre Nähprojekte erzielen können. Beachten Sie diese Tipps beim Nähen Ihres Projekts.

Die Ergebnisse hängen von der Art der Stoffe und Stiche ab. Bitte verwenden Sie den gleichen Stoff wie das Projekt und machen Sie vorab einen Nähtest.

Verwenden Sie für das Probenähen ein Stück Stoff und einen Faden, die mit denen für Ihr Projekt übereinstimmen, und überprüfen Sie die Fadenspannung sowie Stichlänge und -breite.

Da die Ergebnisse je nach Art der Stiche und der genähten Stofflagen unterschiedlich sind, führen Sie das Probenähen unter den gleichen Bedingungen durch, die auch für Ihr Projekt verwendet werden.

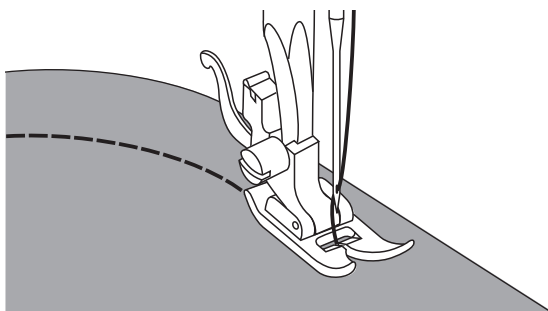


❖ Rückwärtsnähen

Das Rückwärtsnähen dient dazu, die Fäden am Anfang und am Ende einer Naht zu sichern.

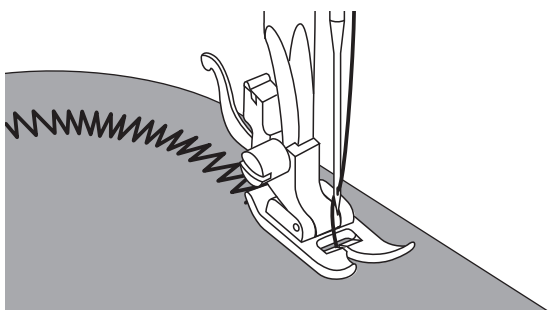
Drücken Sie den Rückwärtsnähhebel und nähen Sie 4-5 Stiche.

Die Maschine näht vorwärts, wenn der Hebel losgelassen wird.

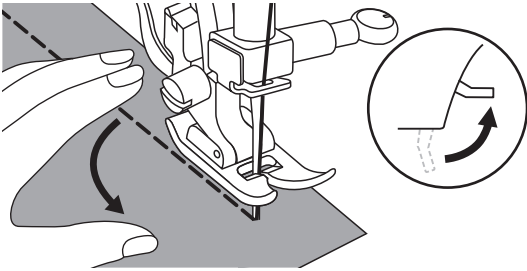


❖ Kurven nähen

Ändern Sie die Nährichtung leicht, um die Kurve zu nähen.



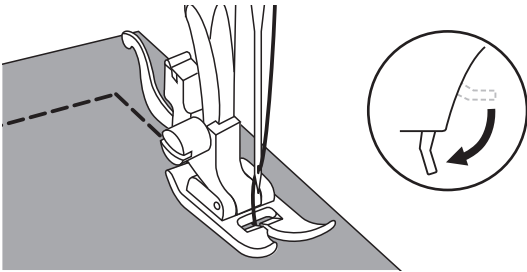
Wenn Sie mit einem Zickzackstich entlang einer Kurve nähen, wählen Sie eine kürzere Stichlänge, um einen feineren Stich zu erhalten.



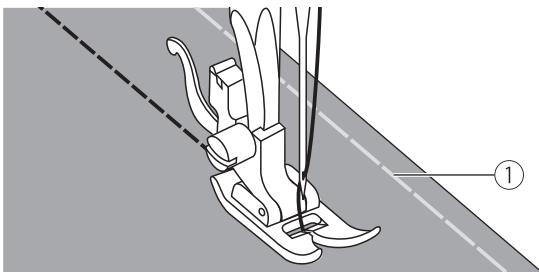
❖ Ecken nähen

Halten Sie die Nähmaschine an, wenn Sie eine Ecke erreichen.

Senken Sie die Nadel in den Stoff ab. Heben Sie den Nähfußheber an. Verwenden Sie die Nadel als Drehpunkt und drehen Sie den Stoff um 90°.



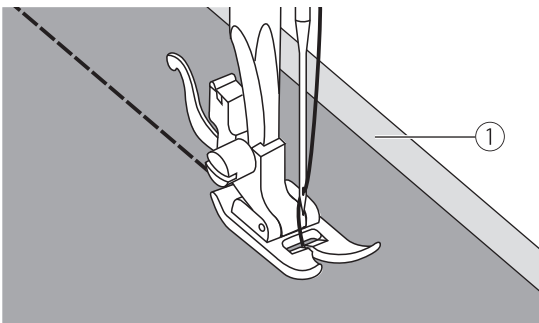
Senken Sie den Nähfußheber ab und fahren Sie mit dem Nähen fort.



❖ Nähen von dehnbaren Stoffen

Heften Sie die Stoffteile zusammen und nähen Sie dann, ohne den Stoff zu dehnen.

① Heften

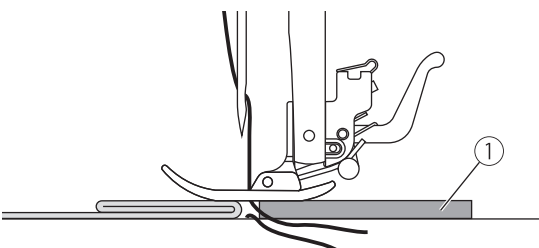


❖ Nähen von dünnen Stoffen

Beim Nähen von dünnen Stoffen können die Stiche falsch ausgerichtet werden oder der Stoff wird nicht richtig transportiert. Legen Sie in diesem Fall dünnes Papier oder Stabilisierungsmaterial unter den Stoff und nähen Sie es mit dem Stoff zusammen.

Wenn Sie mit dem Nähen fertig sind, reißen Sie das überschüssige Papier ab.

① Stabilisierungsmaterial oder Papier



❖ Nähen von schwerem Stoff

Sie können Pappe oder dicken Stoff mit der gleichen Dicke auf die Rückseite der Naht legen. Oder stützen Sie den Nähfuß ab, während Sie mit der Hand transportieren und in Richtung der gefalteten Seite nähen.

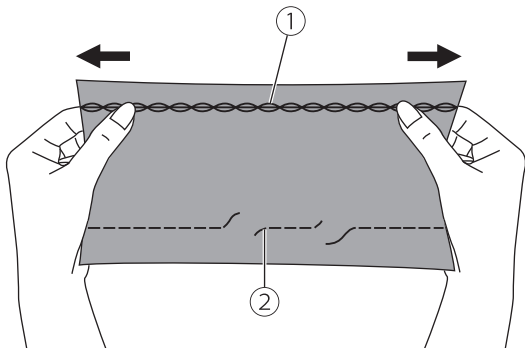
① Pappe oder dicker Stoff



Nutzstiche

Stretchstich

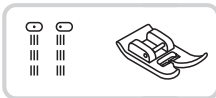
Verwenden Sie diesen Stich bei gewirktem Trikot oder anderen dehnbaren Stoffen. Der Stich ermöglicht das Dehnen Ihrer Naht, ohne dass der Faden reißt.



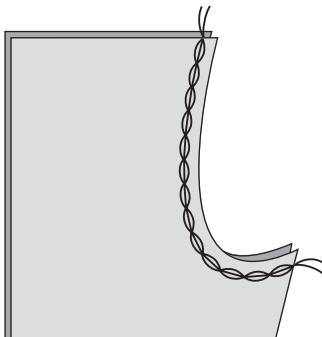
Er eignet sich gut für leicht zu reißende und gestrickte Stoffe. Er eignet sich gut zum Verbinden von strapazierfähigen Stoffen wie Jeans.

Diese Stiche können auch als dekorative Oberstiche verwendet werden.

- ① Stretchstich
- ② Geradstich

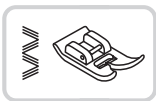


Verwenden Sie den Normalnähfuß.

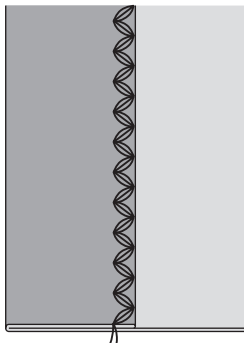


❖ Stretch-Geradstich

Der Stretch-Geradstich wird zur dreifachen Verstärkung von dehnbaren und strapazierfähigen Nähten verwendet.



Verwenden Sie den Normalnähfuß.

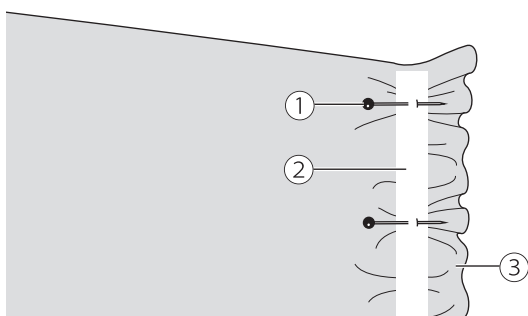


❖ Zickzack-Stretchstich

Der dreifache Zickzack-Stretchstich eignet sich für feste Stoffe wie Denim, Popeline usw.

Nähen von dehnbaren Stoffen und elastischem Band

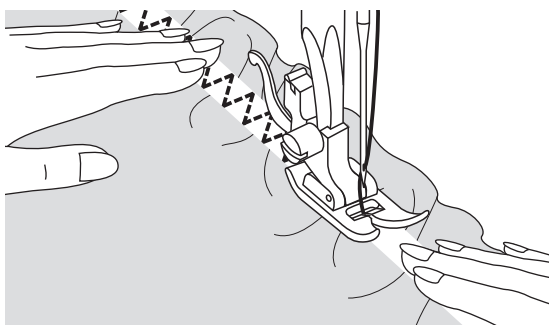
Wenn das elastische Band am Bündchen oder an der Taille eines Kleidungsstücks angebracht wird, entsprechen die fertigen Abmessungen denen des gedehnten elastischen Bandes. Daher ist es notwendig, dass eine geeignete Länge des elastischen Bandes verwendet wird.



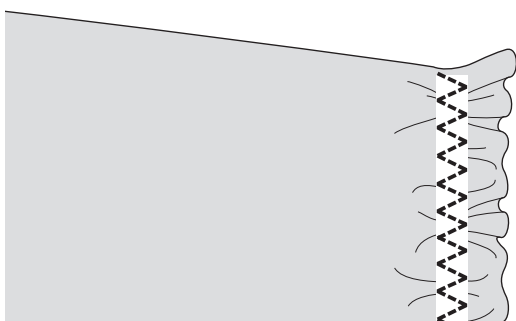
Verwenden Sie den Normalnähfuß.

Heften Sie mit Stecknadeln das elastische Band an einigen Stellen auf die linke Seite des Stoffes, um sicherzustellen, dass das Band gleichmäßig auf dem Stoff positioniert ist.

- ① Stecknadel
- ② Elastisches Band
- ③ Falsche Seite



Nähen Sie das elastische Band an den Stoff, während Sie das Band so dehnen, dass es die gleiche Länge wie der Stoff hat.



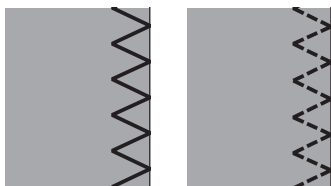
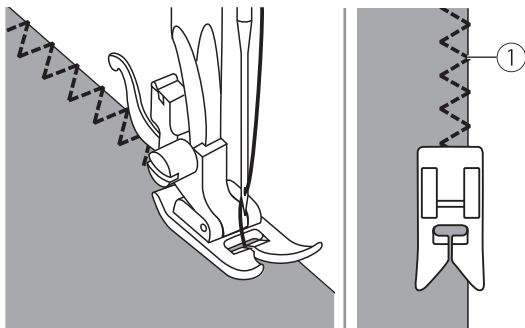
Während Sie den Stoff mit der linken Hand hinter den Nähfuß ziehen, ziehen Sie mit der rechten Hand an dem Stecknadel, der sich am nächsten zur Vorderseite des Nähfußes befindet.

Hinweis

Achten Sie beim Nähen darauf, dass die Nadel keine Stecknadeln berührt, da sich die Nadel sonst verbiegen oder brechen kann.

Umschlagstich

Umschlagstiche entlang der Stoffkante nähen, um ein Ausfransen zu verhindern.



Verwenden Sie den Normalnähfuß.

Nähen Sie den Umschlagstich entlang der Stoffkante, so dass die Nadel auf der rechten Seite über die Stoffkante fällt.

① Nadelabfallpunkt

Blindstich

Sichern Sie den unteren Rand von Röcken und Hosen mit einem Blindstich. Dieser Stich wird mit einem unsichtbaren Stich auf der rechten Seite des Stoffes genäht.

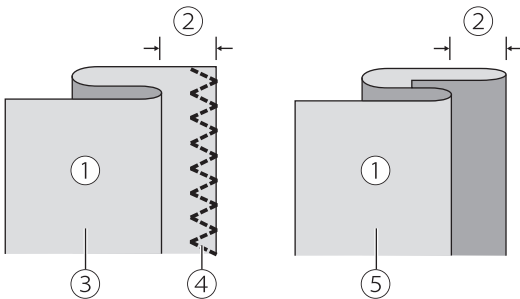


Verwenden Sie den Normalnähfuß.

- ① Blindstich für dehnbare Stoffen.
- ② Blindstich/Unterwäsche für feste Stoffe.

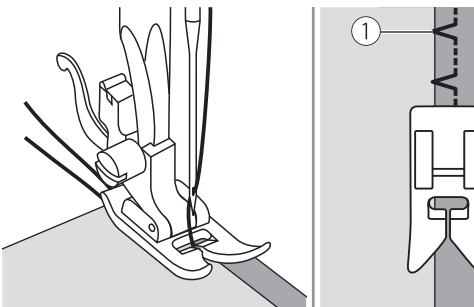
Hinweis

Bitte verwenden Sie den gleichen Stoff wie das Projekt und machen Sie vorab einen Nächstest.



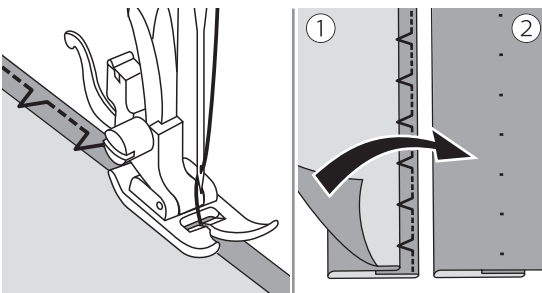
Falten Sie den Stoff wie abgebildet mit der falschen Seite nach oben.

- ① Falsche Seite
- ② 5mm
- ③ Für schweren Stoff
- ④ Umschlagstich
- ⑤ Für leichten/mittelschweren Stoff



Legen Sie den Stoff unter den Fuß. Drehen Sie das Handrad nach vorne, bis die Nadel vollständig nach links schwingt. Es sollte nur die Falte des Stoffes durchstechen.

- ① Nadelabfallpunkt



Nähen Sie langsam und führen Sie den Stoff vorsichtig an der Kante der Führung entlang.

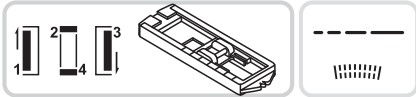
Drehen Sie den Stoff um.

- ① Falsche Seite
- ② Richtige Seite

4-Schritt-Knopflochstich

Knopflöcher können an die Größe des Knopfes angepasst werden.

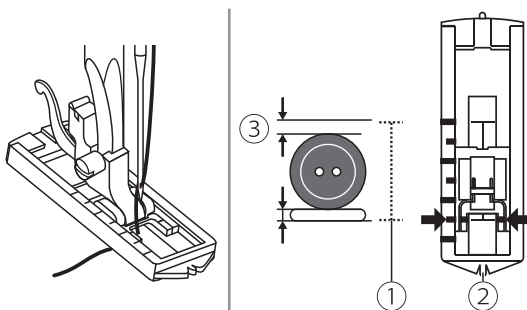
Bei dehnbaren Stoffen oder dünnen Stoffen empfiehlt es sich, für ein besseres Knopflochnähen einen Stabilisator zu verwenden. Reduzieren Sie die Oberfadenspannung leicht, um bessere Ergebnisse zu erzielen.



Verwenden Sie den Knopflochfuß.

Hinweis

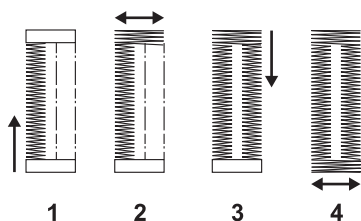
Bitte verwenden Sie den gleichen Stoff wie das Projekt und machen Sie vorab einen Nächstest.



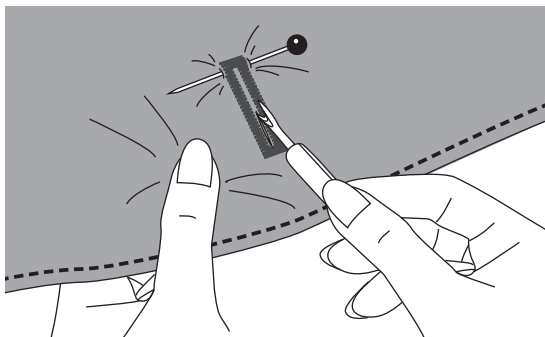
Messen Sie den Durchmesser und die Dicke des Knopfes und addieren Sie 3 mm für Riegel, um die richtige Knopflochlänge zu erhalten; markieren Sie die Knopflochgröße auf dem Stoff.

Legen Sie den Stoff so unter den Fuß, dass die Markierung am Knopflochfuß mit der Startmarkierung auf dem Stoff übereinstimmt. Senken Sie den Fuß ab, so dass die auf dem Stoff markierte Knopflochmittellinie mit der Mitte des Knopflochfußes übereinstimmt.

- ① Knopflochgröße
- ② Knopflochfuß-Mitte
- ③ 3mm



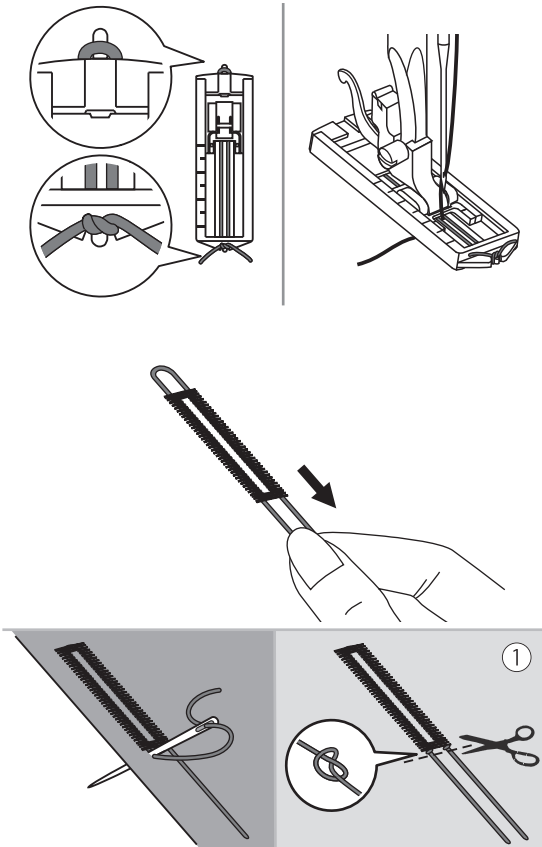
Folgen Sie der 4-Schritt-Sequenz und wechseln Sie mit dem Musterwählrad von einem Schritt zum anderen. Wenn Sie sich von Schritt zu Schritt durch den Knopflochprozess bewegen, achten Sie darauf, dass die Nadel angehoben ist, bevor Sie das Musterwählrad zum nächsten Schritt drehen. Achten Sie darauf, dass Sie in den Schritten 2 und 4 nicht zu viele Stiche nähen.



Schneiden Sie die Mitte des Knopflochs ab und achten Sie darauf, dass Sie keine Stiche auf einer der Seiten abschneiden. Verwenden Sie eine Stecknadel als Stopper am Riegel, damit Sie nicht zu viel einschneiden.

Hinweis

Legen Sie beim Schneiden des Knopflochs mit dem Nahttrenner Ihre Hände nicht in Schnittrichtung, da sonst Verletzungen entstehen können.



❖ Herstellung eines Knopflochs auf dehnbarem Stoff

Wenn Sie Knopflocher auf dehnbarem Stoff nähen, haken Sie einen schweren Faden oder eine Kordel unter den Knopflochfuß.

Bringen Sie den Knopflochfuß an. Bringen Sie die beiden Gimpenfadenden zur Vorderseite des Fußes und führen Sie sie in die Rillen ein, dann verknoten Sie sie dort vorübergehend. Senken Sie den Nähfußheber ab und beginnen Sie zu nähen.

Stellen Sie die Stichbreite so ein, dass sie dem Durchmesser des Gimpenfadens entspricht.

Wenn das Nähen beendet ist, ziehen Sie vorsichtig am Gimpenfaden, um ihn zu entfernen. Kreuzen Sie die Gimpe vor der Nadel und fädeln Sie die Gimpenenden in eine große Nadel ein, ziehen Sie sie auf die falsche Seite und verknoten Sie die Enden, bevor Sie den Überschuss abschneiden.

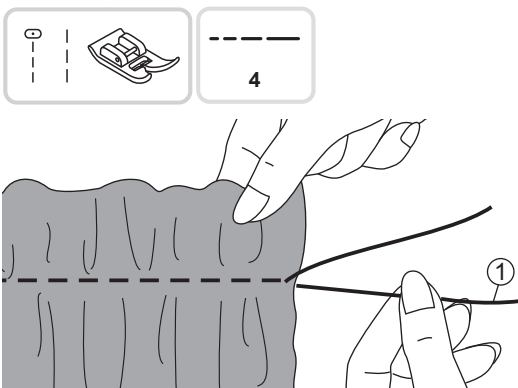
① Falsche Seite

Hinweis

Es wird empfohlen, dass Sie mit einem Stabilisierungsmaterial unter dem Stoff nähen.

Kräuseln

Ideal für Kleidung und Heimtextilien. Es funktioniert am besten auf dünnen bis mittelschweren Stoffen.



Verwenden Sie den Normalnähfuß.

Prüfen Sie vor dem Nähen, ob der Ober- und der Unterfaden bereits ca. 5 cm herausgezogen sind, damit genügend Platz zum Nähen bleibt. Weitere Informationen finden Sie im Kapitel "Aufspulen des Spulenfadens".

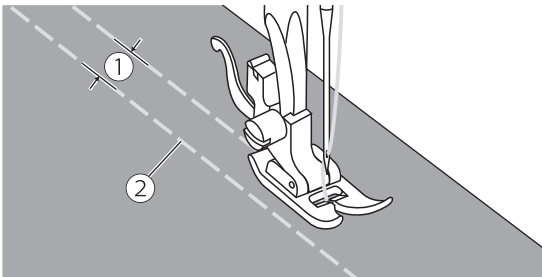
Stellen Sie die Spannung unter 2 ein. Nähen Sie eine einzelne Reihe (oder mehrere Reihen) mit Geradstichen.

Ziehen Sie die Spulenfäden an und verteilen Sie die Kräuseln gleichmäßig. Sichern Sie die Fäden am anderen Ende.

① Spulenfaden

Smocking

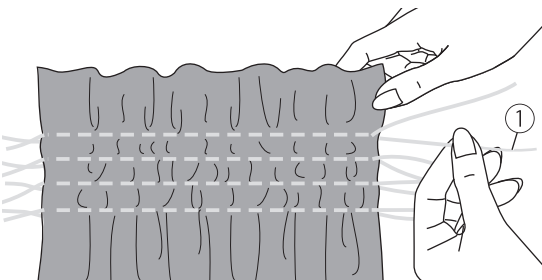
Der Zierstich, der durch Aufnähen oder Besticken von Kräuseln entsteht, wird "Smocking" genannt. Er wird verwendet, um die Vorderseite von Blusen oder Bündchen zu verzieren. Der Smocking-Stich verleiht dem Stoff Struktur und Elastizität.



Verwenden Sie den Normalnähfuß.

Erhöhen Sie die Stichlänge auf Maximum, stellen Sie die Spannung unter 2 ein und heften Sie die Linien 1 cm über den zu smokenden Bereich.

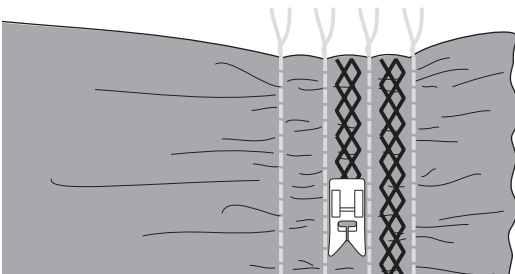
- ① 1cm
- ② Heften



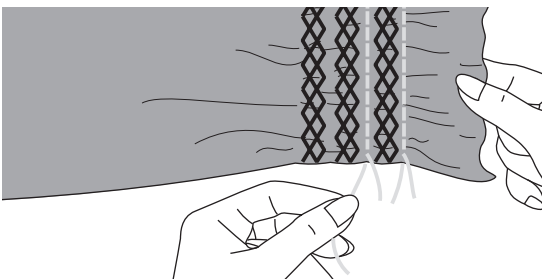
Verknöten Sie die Fäden entlang einer Kante.

Ziehen Sie die Spulenfäden an und verteilen Sie die Kräuseln gleichmäßig. Sichern Sie die Fäden am anderen Ende.

- ① Spulenfäden



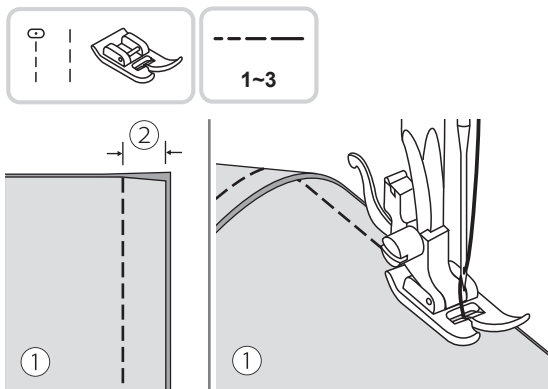
Reduzieren Sie bei Bedarf die Spannung und nähen Sie dekorative Musterstiche zwischen die geraden Nähte.



Ziehen Sie die Heftung heraus.

Steppen

Das Stopfen zwischen der oberen und unteren Stofflage wird als "Steppen" bezeichnet. Die obere Lage wird in der Regel aus mehreren geometrisch geformten Stoffstücken gebildet, die miteinander verbunden sind.



Verwenden Sie den Normalnähfuß.

❖ Verbinden der Stoffstücke

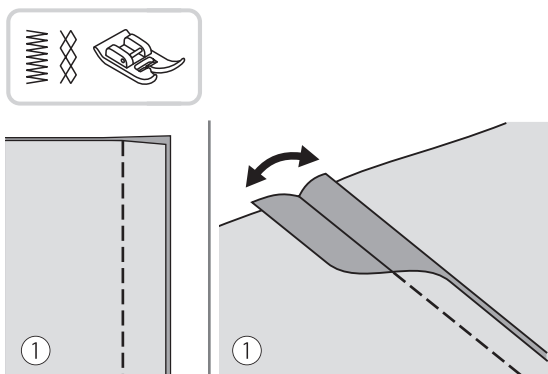
Legen Sie die beiden Stoffteile rechts auf rechts und nähen Sie mit dem Geradstich.

Verbinden Sie die Stoffstücke mit einer Nahtzugabe von 5 mm.

Nähen Sie so, dass die Seite des Nähfußes an der Kante des Stoffes ausgerichtet ist.

① Falsche Seite

② 5mm



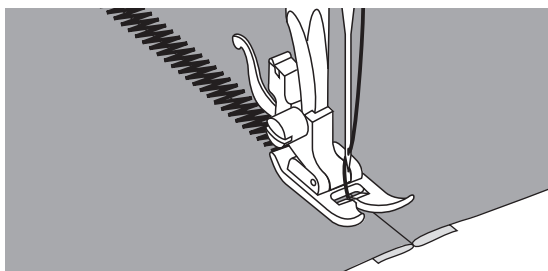
Verwenden Sie den Normalnähfuß.

❖ Patchwork-Nähen

Legen Sie die beiden Stoffe rechts auf rechts aufeinander und nähen Sie mit einem Geradstich.

Öffnen Sie die Nahtzugabe und drücken Sie diese flach.

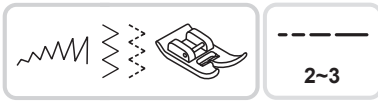
① Falsche Seite



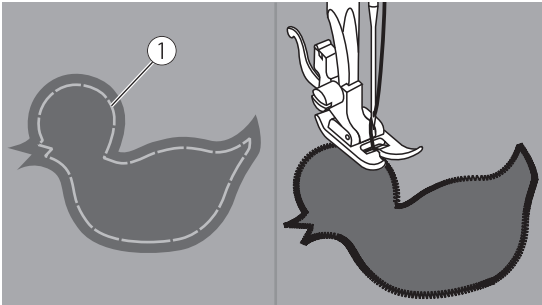
Arbeiten Sie mit der rechten Stoffseite, platzieren Sie die Mitte des Nähfußes auf der Nahtlinie der verbundenen Stoffe und nähen Sie die Naht.

Applikation

Sie können eine Applikation erstellen, indem Sie ein anderes Stoffstück in eine Form schneiden und es als Verzierung verwenden.



Verwenden Sie den Normalnähfuß.



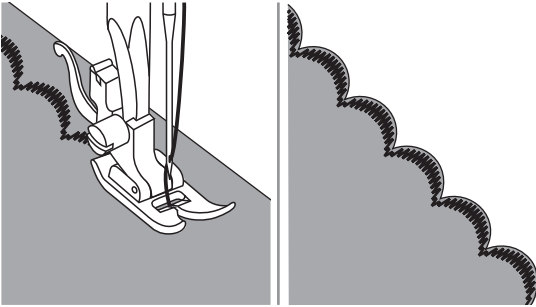
Schneiden Sie das Applikationsmotiv aus und heften Sie es auf den Stoff. Nähen Sie langsam um die Kante des Motivs herum.

① Heften

Schneiden Sie das überschüssige Material außerhalb der Nähte ab. Achten Sie darauf, dass Sie keine Stiche einschneiden. Entfernen Sie die Heftung.

Jakobsmuschelstich

Das wellenförmige, sich wiederholende Muster, das wie Muscheln aussieht, wird "Jakobsmuscheln" genannt. Er wird verwendet, um den Kragen von Blusen und die Kanten von Strickprojekten zu verzieren.



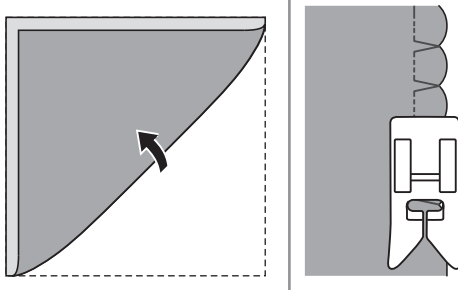
Verwenden Sie den Normalnähfuß.

❖ Muschelkante

Nähen Sie entlang der Kante des Stoffes und achten Sie darauf, nicht direkt auf die Kante des Stoffes zu nähen.

Um ein besseres Ergebnis zu erzielen, tragen Sie Sprühstärke auf den Stoff auf und bügeln Sie ihn vor dem Nähen mit einem heißen Bügeleisen.

Schneiden Sie den Stoff dicht an der Naht zu und achten Sie dabei darauf, die Stiche nicht einzuschneiden.



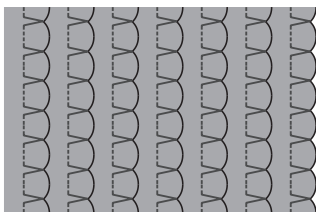
Verwenden Sie den Normalnähfuß.

❖ Muschelsaumstich

Verwenden Sie einen leichten Stoff (z. B. Trikot).

Falten Sie den Stoff entlang der Schräge.

Wenn die Nadel nach rechts schwingt, lassen Sie die Nadel gerade über die gefaltete Kante des Stoffes fahren.



Öffnen Sie nach dem Nähen den Stoff und bügeln Sie die Falten flach auf eine Seite.



Wartung und Fehlerbehebung

Wartung

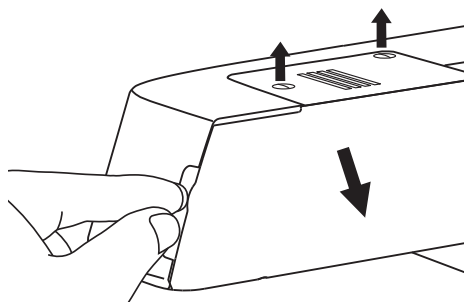
⚠ Achtung

Ziehen Sie das Netzkabel aus der Steckdose, bevor Sie Wartungsarbeiten durchführen, da es sonst zu Verletzungen oder Stromschlägen kommen kann.

❖ Maschinenoberfläche reinigen

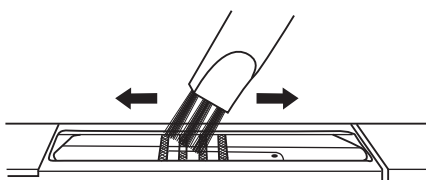
Wenn die Oberfläche der Nähmaschine verschmutzt ist, tränken Sie ein Tuch leicht mit mildem Reinigungsmittel, drücken Sie es fest aus und wischen Sie die Oberfläche dann ab. Wischen Sie die Oberfläche nach dieser Reinigung erneut mit einem trockenen Tuch ab.

Verwenden Sie keine organischen Lösungsmittel oder Reinigungsmittel



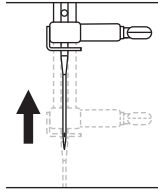
❖ Entfernen der Stichplatte

Drehen Sie das Handrad, bis die Nadel vollständig angehoben ist. Entfernen Sie den Nähtisch und öffnen Sie dann den Klappverschlussdeckel. Schrauben Sie die Stichplattenschraube mit dem Schraubendreher ab.



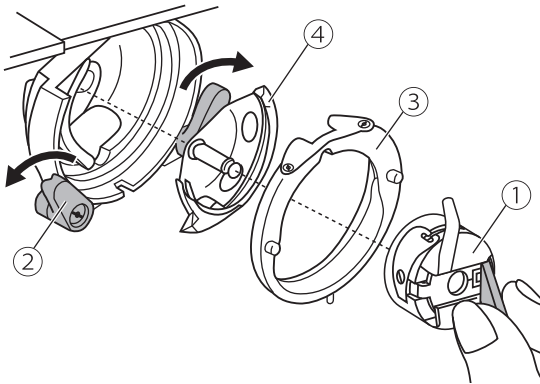
❖ Transporteur reinigen

Reinigen Sie den Transporteur und die Spulenkapself mit einer Bürste.



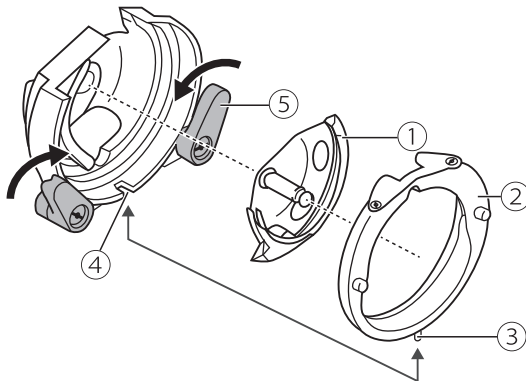
❖ Haken reinigen und schmieren

Stoffflusen und Fäden müssen regelmäßig entfernt werden. Beim Einsetzen oder Herausnehmen der Spule muss die Nadel vollständig angehoben werden.



Entfernen Sie die Spulenkapsel. Rasten Sie die beiden Hakenhaltearme nach außen. Entfernen Sie die Hakenlaufbahnabdeckung und den Greifer und reinigen Sie ihn mit einem weichen Tuch.

- ① Spulenkapsel
- ② Hakenhaltearme
- ③ Hakenlaufbahnabdeckung
- ④ Haken



Ersetzen Sie den Haken. Befestigen Sie die Hakenlaufbahnabdeckung und achten Sie darauf, dass der untere Stift in die Kerbe passt. Rasten Sie die beiden Hakenhaltearme zurück. Spulenkapsel und Spule einsetzen und die Stichplatte austauschen.

- ① Haken
- ② Hakenlaufbahnabdeckung
- ③ Stecknadel
- ④ Kerbe
- ⑤ Hakenhaltearme

Anleitung zur Fehlerbehebung

Wenn das Problem weiterhin besteht, wenden Sie sich bitte an den nächstgelegenen Händler oder das örtliche Kundendienstzentrum.

Problem	Ursache	Abhilfe	Referenz
Oberfaden reißt	1. Die Maschine ist nicht richtig eingefädelt.	1. Fädeln Sie den Oberfaden neu ein.	11
	2. Die Fadenspannung ist zu stark.	2. Reduzieren Sie die Fadenspannung (auf niedrigere Zahl).	17
	3. Der Faden ist zu dick für die Nadel.	3. Wählen Sie eine größere Nadelstärke.	15
	4. Die Nadel ist nicht richtig eingesetzt.	4. Entfernen Sie die Nadel und setzen Sie sie erneut ein (flache Seite nach hinten).	14
	5. Der Faden wird um den Spulenhalterstift gewickelt.	5. Entfernen Sie die Spule und wickeln Sie den Faden auf die Spule auf.	11
	6. Die Nadel ist beschädigt.	6. Setzen Sie eine neue Nadel ein.	14
Spulenfaden reißt	1. Die Spulenkapsel ist nicht richtig eingesetzt.	1. Entfernen Sie die Spulenkapsel, setzen Sie sie wieder ein und ziehen Sie am Faden.	10
	2. Die Spulenkapsel ist falsch eingefädelt.	2. Prüfen Sie, ob Spule und Spulenkapsel an der richtigen Stelle sitzen.	10
Übersprungene Stiche	1. Die Nadel ist nicht richtig eingesetzt.	1. Entfernen Sie die Nadel und setzen Sie sie erneut ein (flache Seite nach hinten).	14
	2. Die Nadel ist beschädigt.	2. Setzen Sie eine neue Nadel ein.	14
	3. Es wurde die falsche Nadelstärke verwendet.	3. Wählen Sie eine Nadel, die zum Faden passt.	15
	4. Der Nähfuß ist nicht richtig angebracht.	4. Prüfen und befestigen Sie sie richtig.	16
	5. Die Maschine ist nicht richtig eingefädelt.	5. Fädeln Sie den Oberfaden neu ein.	11
Nadel bricht	1. Die Nadel ist beschädigt.	1. Setzen Sie eine neue Nadel ein.	14
	2. Die Nadel ist nicht richtig eingesetzt.	2. Setzen Sie die Nadel richtig ein (flache Seite nach hinten).	14
	3. Falsche Nadelstärke für den Stoff.	3. Wählen Sie eine Nadel, die für den Faden und den Stoff geeignet ist.	15
	4. Es ist der falsche Nähfuß angebracht.	4. Wählen Sie den richtigen Nähfuß.	-
	5. Die Nadelschraube ist locker.	5. Ziehen Sie die Schraube mit dem Schraubendreher fest.	14
	6. Der Nähfuß ist für die Art des Stichs, den Sie nähen, nicht geeignet.	6. Bringen Sie den richtigen Nähfuß für die Art des Stichs an, den Sie nähen.	-
	7. Die Oberfadenspannung ist zu fest.	7. Oberfadenspannung lösen.	17

Problem	Ursache	Abhilfe	Referenz
Lockere Stiche	1. Die Maschine ist nicht richtig eingefädelt.	1. Prüfen Sie das Einfädeln und fädeln Sie neu ein.	11
	2. Die Spulenkapsel ist nicht richtig eingefädelt.	2. Fädeln Sie die Spulenkapsel wie abgebildet ein.	10
	3. Nadel/Stoff/Faden-Kombination ist falsch.	3. Die Nadelstärke muss dem Stoff und dem Faden entsprechen.	15
	4. Die Fadenspannung ist falsch.	4. Korrigieren Sie die Fadenspannung.	17
Nahtkräuseln oder Kräuseln	1. Die Nadel ist zu dick für den Stoff.	1. Wählen Sie die richtige Nadelgröße.	15
	2. Die Stichlänge ist falsch.	2. Stellen Sie die Stichlänge ein.	21
	3. Die Fadenspannung ist zu stark.	3. Fadenspannung lösen.	17
Nahtkräuseln	1. Die Nadelfadenspannung ist zu fest.	1. Fadenspannung lösen.	17
	2. Der Nadelfaden ist nicht richtig eingefädelt.	2. Fädeln Sie die Maschine neu ein.	11
	3. Die Nadel ist zu schwer für den zu nähenden Stoff.	3. Wählen Sie eine Nadel, die für den Faden und den Stoff geeignet ist.	15
	4. Die Stichlänge ist zu lang für den Stoff.	4. Stellen Sie die Stichlänge kürzer ein.	14
	5. Nähen auf dünnem Stoff.	5. Nähen Sie mit einem Stabilisierungsmaterial unter dem Stoff.	25
Muster sind verzerrt	1. Der Nähfuß ist für das Muster nicht geeignet.	1. Wählen Sie den richtigen Fuß.	-
	2. Die Nadelfadenspannung ist zu fest.	2. Fadenspannung lösen.	17
Der Faden hat sich verklemmt	1. Der Faden hat sich im Haken verfangen.	Entfernen Sie den Oberfaden und die Spulenkapsel, drehen Sie das Handrad vor und zurück und entfernen Sie die Fadenreste.	38
	2. Der Transporteur ist mit Füssen verstopft.		
Die Maschine ist geräuschvoll	1. Flusen oder Öl haben sich am Haken oder an der Nadelstange angesammelt.	1. Reinigen Sie den Haken und den Transporteur.	39
	2. Die Nadel ist beschädigt.	2. Setzen Sie eine neue Nadel ein.	14
	3. Der Faden hat sich im Haken verfangen.	Entfernen Sie den Oberfaden und die Spulenkapsel, drehen Sie das Handrad vor und zurück und entfernen Sie die Fadenreste.	38
	4. Der Transporteur ist mit Füssen verstopft.		
Ungleichmäßige Stiche, ungleichmäßiger Vorschub	1. Schlechte Fadenqualität.	1. Wählen Sie einen Faden besserer Qualität.	15
	2. Die Spulenkapsel ist nicht korrekt eingefädelt.	2. Entfernen Sie die Spulenkapsel und den Faden und fädeln Sie sie wieder richtig ein.	10
	3. Der Stoff wurde angezogen.	3. Ziehen Sie beim Nähen nicht am Stoff, sondern lassen Sie ihn von der Maschine aufnehmen.	-

Problem	Ursache	Abhilfe	Referenz
Die Nähmaschine funktioniert nicht	1. Die Maschine ist nicht eingeschaltet.	1. Schalten Sie die Maschine ein.	4
	2. Der Nähfußheber ist angehoben.	2. Senken Sie den Nähfußheber ab.	7
	3. Die Maschine ist nicht eingesteckt.	3. Schließen Sie das Netzkabel an die Steckdose an.	4







Entsorgen Sie Elektrogeräte nicht als unsortierten Siedlungsabfall, sondern nutzen Sie getrennte Sammelstellen.

Wenden Sie sich an Ihre Gemeindeverwaltung, um Informationen über die verfügbaren Sammel-systeme zu erhalten.

Wenn Elektrogeräte auf Deponien oder Müllkippen entsorgt werden, können gefährliche Stoffe ins Grundwasser und in die Nahrungskette gelangen und Ihre Gesundheit und Ihr Wohlbefinden beeinträchtigen.

Beim Austausch von Altgeräten gegen Neugeräte ist der Händler gesetzlich verpflichtet, Ihr Altgerät zur Entsorgung zumindest kostenlos zurückzunehmen.