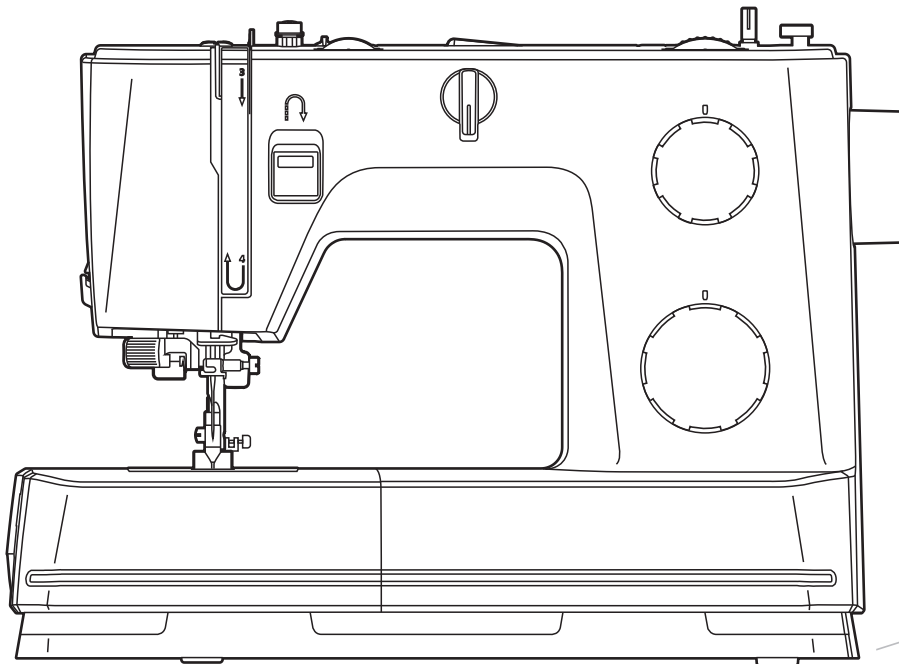


**NECCHI**

# Bedienungsanleitung

**Q132A**



NecchiAI0

Enjoy your Necchi time!





# Wichtige Sicherheitshinweise

Wenn Sie ein elektrisches Gerät verwenden, sollten Sie immer die grundlegenden Sicherheitshinweise beachten, einschließlich der folgenden:

Lesen Sie alle Anweisungen, bevor Sie diese Nähmaschine verwenden.

## **GEFAHR - Zur Reduzierung des Stromschlagrisikos:**

1. Ein Gerät sollte beim Einstecken niemals unbeaufsichtigt gelassen werden.
2. Ziehen Sie nach dem Gebrauch und vor dem Reinigen des Geräts immer sofort den Stecker aus der Steckdose.

## **WARNUNG - Zur Verringerung der Gefahr von Verbrennungen, Feuer, elektrischem Schlag oder Verletzungen von Personen:**

1. Lesen Sie die Anleitung sorgfältig durch, bevor Sie die Maschine benutzen
2. Bewahren Sie die Anleitung an einem geeigneten Ort in der Nähe der Maschine auf und händigen Sie diese aus, wenn Sie die Maschine an Dritte weitergeben.
3. Verwenden Sie die Maschine nur an trockenen Orten.
4. Lassen Sie die Maschine niemals unbeaufsichtigt mit Kindern oder älteren Menschen, da diese die Gefahr nicht einschätzen können.
5. Dieses Gerät kann von Kindern ab 8 Jahren und darüber sowie von Personen mit verringerten physischen, sensorischen oder mentalen Fähigkeiten oder Mangel an Erfahrung und Wissen benutzt werden, wenn sie beaufsichtigt oder bezüglich des sicheren Gebrauchs des Geräts unterwiesen wurden und die daraus resultierenden Gefahren verstehen.
6. Kinder dürfen nicht mit dem Gerät spielen.
7. Die Reinigung und Benutzerwartung darf nicht von Kindern ohne Aufsicht durchgeführt werden.
8. Schalten Sie die Maschine immer aus, wenn Sie Arbeitsvorbereitungen durchführen (Nadel wechseln, Faden durch die Maschine führen, den Nähfuß wechseln usw.).
9. Ziehen Sie immer den Netzstecker, wenn Sie die Maschine unbeaufsichtigt lassen, um Verletzungen zu vermeiden, indem Sie die Maschine zügig einschalten.
10. Ziehen Sie immer den Netzstecker der Maschine, wenn Sie Wartungsarbeiten (Ölen, Reinigen) durchführen.
11. Verwenden Sie die Maschine Gerät nicht, wenn sie nass oder in feuchter Umgebung ist.
12. Ziehen Sie niemals am Kabel, sondern immer am Stecker, um die Maschine auszuschalten.

13. Wenn die LED-Lampe beschädigt oder zerbrochen ist, muss sie durch den Hersteller oder seinen Kundendienst oder eine ähnlich qualifizierte Person ersetzt werden, um eine Gefährdung zu vermeiden.
14. Stellen Sie niemals etwas auf den Fußanlasser.
15. Verwenden Sie die Maschine niemals, wenn die Lüftungsschlitze verstopft sind. Halten Sie die Lüftungsschlitze der Maschine und den Fußanlasser frei von Staub, Fusel und Rückständen.
16. Die Maschine darf nur mit dem dafür vorgesehenen Fußanlasser betrieben werden, um eine Gefährdung zu vermeiden. Wenn der Fußanlasser beschädigt oder defekt ist, muss er durch den Hersteller oder seinen Kundendienst oder eine ähnlich qualifizierte Person ersetzt werden.
17. Das Netzkabel des Fußanlassers kann nicht ausgetauscht werden. Wenn das Netzkabel beschädigt ist, muss der Fußanlasser entsorgt werden.
18. Der Schalldruckpegel bei Normalbetrieb ist niedriger als 75dB(A).
19. Entsorgen Sie Elektrogeräte nicht als unsortierten Siedlungsabfall, sondern nutzen Sie getrennte Sammelstellen.
20. Wenden Sie sich an Ihre Gemeindeverwaltung, um Informationen über die verfügbaren Sammelsysteme zu erhalten.
21. Wenn Elektrogeräte auf Deponien oder Müllkippen entsorgt werden, können gefährliche Stoffe ins Grundwasser und in die Nahrungskette gelangen und Ihre Gesundheit und Ihr Wohlbefinden beeinträchtigen.
22. Beim Austausch von Altgeräten gegen Neugeräte ist der Händler gesetzlich verpflichtet, Ihr Altgerät zur Entsorgung zumindest kostenlos zurückzunehmen.
23. Das Gerät ist nicht dafür bestimmt, durch Personen (einschließlich Kinder) mit eingeschränkten physischen, sensorischen oder geistigen Fähigkeiten oder mangels Erfahrung und mangels Wissen benutzt zu werden, es sei denn, sie werden beaufsichtigt oder erhalten Anweisungen. (Für außerhalb Europas)
24. Kinder sind zu beaufsichtigen um sicherzustellen, dass sie nicht mit der Nähmaschine spielen. (Für außerhalb Europas)

## **BEWAHREN SIE DIESE ANLEITUNG AUF**

Diese Nähmaschine ist nur für den Hausgebrauch bestimmt.

Achten Sie darauf, die Nähmaschine in einem Temperaturbereich von 5°C bis 40°C zu verwenden.

Wenn die Temperatur zu niedrig ist, kann die Maschine nicht normal funktionieren.

# Inhaltsverzeichnis

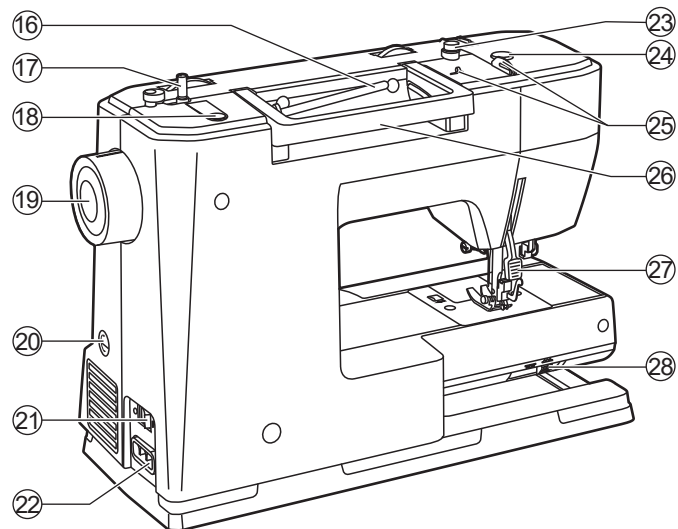
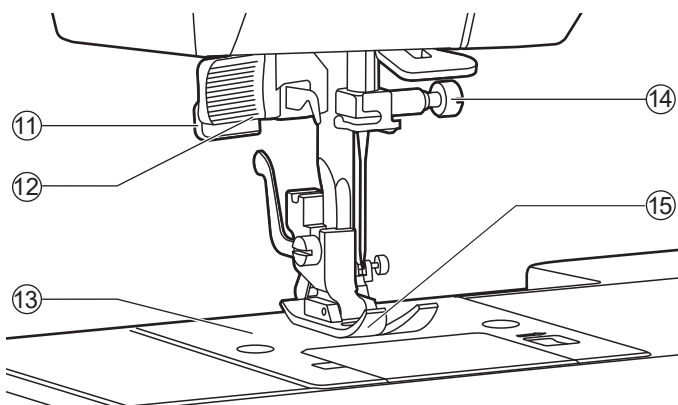
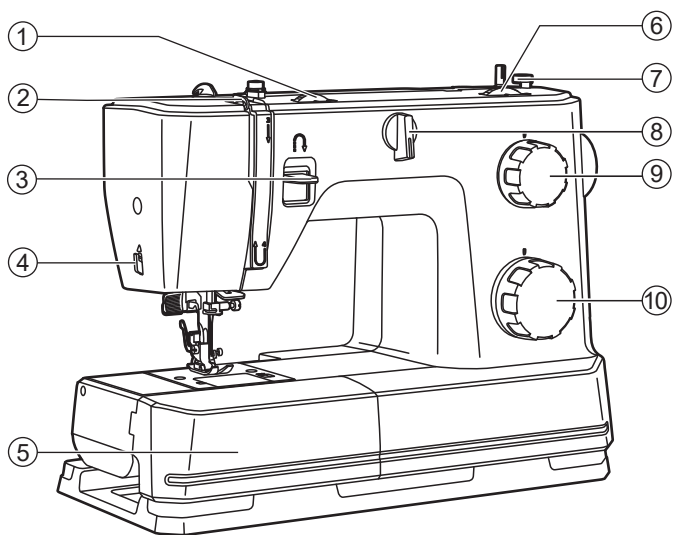
<b>Einführung zur Maschine</b>	<b>1</b>
<b>Hauptbestandteile der Maschine</b> .....	<b>2</b>
<b>Zubehör</b> .....	<b>3</b>
Standard.....	3
Optional.....	3
<b>Maschine an das Stromnetz anschließen</b> .....	<b>4</b>
Fußschalter .....	4
<b>Maschineneinstellung</b>	<b>5</b>
<b>Nähtisch</b> .....	<b>6</b>
Freiarm .....	6
<b>Zweistufiger Nähfußheber</b> .....	<b>6</b>
<b>Vergößertisch montieren</b> .....	<b>7</b>
<b>Anpassung des Nähfußdrucks</b> .....	<b>7</b>
<b>Spule aufwickeln</b> .....	<b>8</b>
<b>Einsetzen der Spule</b> .....	<b>10</b>
<b>Einfädeln des Oberfadens</b> .....	<b>11</b>
<b>Verwendung des Nadeleinfädlers (je nach Modell)</b> .....	<b>13</b>
<b>Ersetzen der Nadel</b> .....	<b>14</b>
<b>Passende Nadel/Stoff/Faden</b> .....	<b>15</b>
<b>Nähfuß wechseln</b> .....	<b>16</b>
Entfernen des Nähfußes .....	16
Befestigen des Nähfußes.....	16
Entnehmen und Einsetzen des Nähfußhalters .....	16
Einsetzen der Kanten-/ Steppführung .....	16
<b>So heben oder senken Sie die Transporteure an</b> .....	<b>17</b>
<b>Fadenspannung</b> .....	<b>18</b>
<b>Grundlagen des Nähens</b>	<b>19</b>
<b>So wählen Sie Ihr Muster aus</b> .....	<b>20</b>
<b>Geradstich</b> .....	<b>21</b>
<b>Scheibe mit drei Nadelpositionen</b> .....	<b>21</b>
Einstellen der Stichlänge .....	21
<b>Zickzackstich</b> .....	<b>22</b>
Einstellen der Stichlänge .....	22
Einstellen der Stichbreite .....	22
<b>Mit dem Nähen beginnen</b> .....	<b>23</b>
<b>Nützliche Fähigkeiten</b> .....	<b>25</b>
Rückwärtsnähen .....	25
Kurven nähen .....	25
Ecken nähen .....	26
Nähen von dehnbaren Stoffen .....	26
Nähen von dünnen Stoffen .....	26
Nähen von schwerem Stoff .....	27
<b>Nutzstiche</b>	<b>28</b>
<b>Stretchstich</b> .....	<b>29</b>
Stretch-Geradstich.....	29
Zickzack-Stretchstich.....	29

<b>Nähen von dehnbaren Stoffen und elastischem Band .....</b>	<b>30</b>
<b>Umschlagstich.....</b>	<b>31</b>
<b>Blindstich.....</b>	<b>32</b>
<b>1-Schritt-Knopflochstich.....</b>	<b>33</b>
Herstellung eines Knopflochs auf dehnbarem Stoff .....	35
Linke und rechte Balance für Knopfloch .....	35
<b>Knöpfe nähen .....</b>	<b>36</b>
<b>Einsetzen des Reißverschlusses .....</b>	<b>37</b>
Einsetzen eines zentrierten Reißverschlusses.....	37
Einsetzen eines seitlichen Reißverschlusses .....	38
<b>Kräuseln .....</b>	<b>39</b>
<b>Smocking .....</b>	<b>40</b>
<b>Freihandsticken, Sticken und Monogrammieren .....</b>	<b>41</b>
Vorbereitung zum Sticken und Monogrammieren .....	41
Flicken .....	42
Sticken.....	42
Monogrammieren .....	42
<b>Steppen .....</b>	<b>43</b>
Verwendung der Kanten-/Steppführung .....	43
Verbinden der Stoffstücke .....	43
<b>Antihaft-Nähfuß.....</b>	<b>44</b>
Patchwork-Nähen.....	44
<b>Applikation.....</b>	<b>45</b>
<b>Schwuchtelstich.....</b>	<b>45</b>
<b>Jakobsmuschelstich.....</b>	<b>46</b>
Muschelkante .....	46
Muschelsaumstich .....	46
<b>Doppelnadel.....</b>	<b>47</b>
<b>Wartung und Fehlerbehebung .....</b>	<b>48</b>
<b>Wartung.....</b>	<b>49</b>
Maschinenoberfläche reinigen.....	49
Haken reinigen .....	49
<b>Anleitung zur Fehlerbehebung.....</b>	<b>50</b>



# **Einführung zur Maschine**

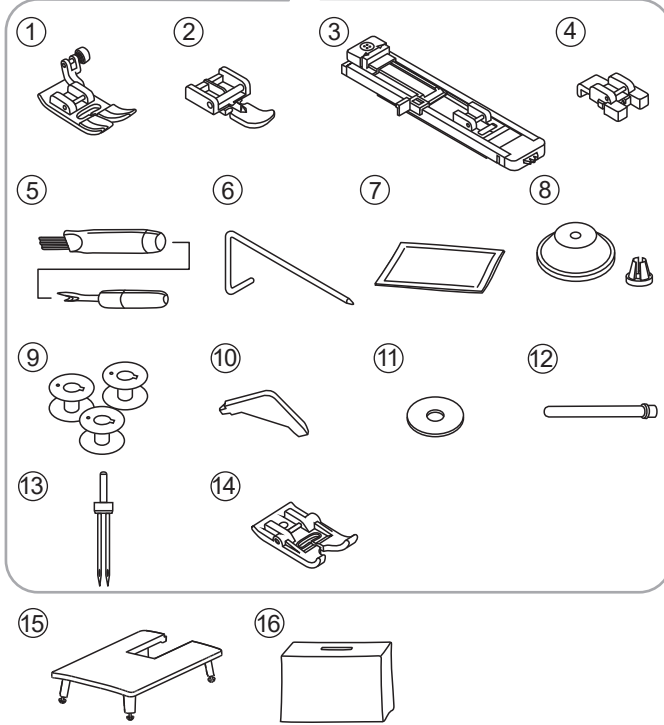
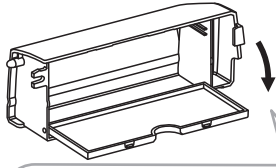
# Hauptbestandteile der Maschine



- ① Fadenspannungsstellrad
- ② Spannhebel
- ③ Rückwärtsnähen-Hebel
- ④ Fadenabschneider
- ⑤ Nähtisch und Zubehörfach
- ⑥ Stichbreitenstellrad
- ⑦ Spulenstopper
- ⑧ Scheibe mit drei Nadelpositionen
- ⑨ Stichlängestellrad
- ⑩ Musterwahlrad
- ⑪ Knopflochhebel
- ⑫ Nadeleinfädler (je nach Modell)
- ⑬ Stichplatte
- ⑭ Nadelschraube
- ⑮ Nähfuß
- ⑯ Horizontaler Spulenstift
- ⑰ Spulenspindel
- ⑱ Zweites Spulenhalterstift
- ⑲ Handrad
- ⑳ Loop Balance Regler
- ㉑ Netzschalter
- ㉒ Anschluss für Netzkabel
- ㉓ Spulenfadenführung
- ㉔ Nähfußdruck Regler
- ㉕ Oberfadenführung
- ㉖ Griff
- ㉗ Nähfußheber
- ㉘ Hebel für die Unterfadenführung



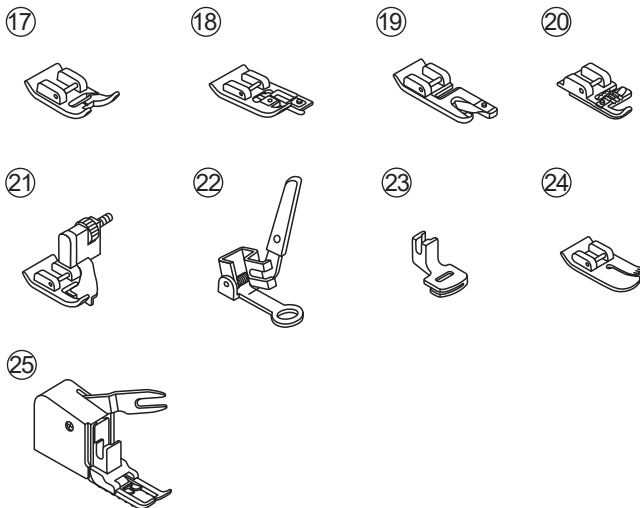
# Zubehör



Zubehörteile werden im Zubehörfach aufbewahrt.

## ❖ Standard

- ① Normalnähfuß (bereits installiert)
- ② Reißverschlussfuß
- ③ Knopflochfuß
- ④ Knopf-Nähfuß
- ⑤ Nahttrenner/Pinsel
- ⑥ Kanten-/Steppführung
- ⑦ Nadelpackung: 3x einzelne Nadeln (75/11, 90/14, 100/16)
- ⑧ Spulenhälter
- ⑨ Spule (4x) (1x bereits installiert)
- ⑩ L-Schraubendreher
- ⑪ Spulenstift Filz
- ⑫ Zweiter Spulenstift
- ⑬ Doppelnadel (80/12, Abstand 2,5 mm)
- ⑭ Antihaft-Nähfuß
- ⑮ Vergrößerungstisch
- ⑯ Weiche Abdeckung



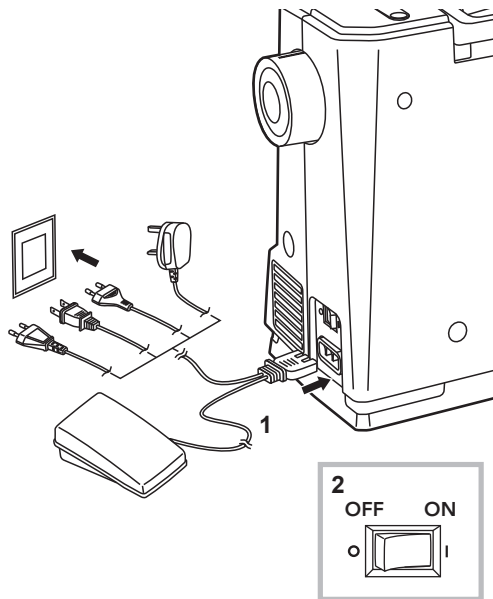
## ❖ Optional

- ⑰ Satinstichfuß
- ⑱ Umschlagfuß
- ⑲ Säumerfuß
- ⑳ Kordelfuß
- ㉑ Blindstichfuß
- ㉒ Flicken-/Stickfuß
- ㉓ Kräuselfuß
- ㉔ Steppfuß
- ㉕ Obertransportfuß

### Hinweis

Für den Kauf von optionalem Zubehör wenden Sie sich bitte an Ihren Fachhändler vor Ort.

# Maschine an das Stromnetz anschließen



## ⚠ Achtung

Vergewissern Sie sich immer, dass die Maschine von der Stromversorgung getrennt und der Hauptschalter ausgeschaltet ist ("O"), wenn die Maschine nicht in Gebrauch ist und bevor Sie Teile einlegen oder entfernen.

Vergewissern Sie sich vor dem Anschließen der Stromversorgung, dass die auf dem Typenschild angegebene Spannung mit Ihrer Netzspannung übereinstimmt.

Stellen Sie die Maschine auf einen stabilen Tisch.

1. Schließen Sie die Maschine wie abgebildet an die Stromversorgung an.
2. Schalten Sie den Netzschalter auf On ("I") ein.

Die Nähleuchte leuchtet auf, wenn der Schalter eingeschaltet ist.

## ❖ Fußschalter

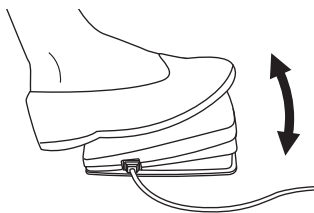
Stecken Sie bei ausgeschalteter Maschine den Stecker des Fußanlassers in die entsprechende Anschlussbuchse an der Maschine.

Schalten Sie die Maschine ein, und drücken Sie dann langsam den Fußanlasser nach unten, um mit dem Nähen zu beginnen. Lassen Sie den Fußanlasser los, um die Maschine anzuhalten.

Der Benutzer kann schnell einen Schritt auf den Fußanlasser treten, um die Nadelposition zu ändern und gleichzeitig die Stopposition einzustellen.

## Hinweis

Wenden Sie sich im Zweifelsfall an eine Elektrofachkraft, um die Maschine an die Stromquelle anzuschließen.

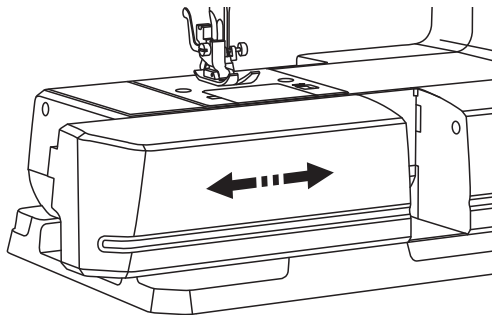




# **Maschineneinstellung**

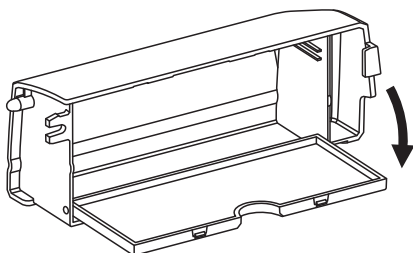


# Nähtisch

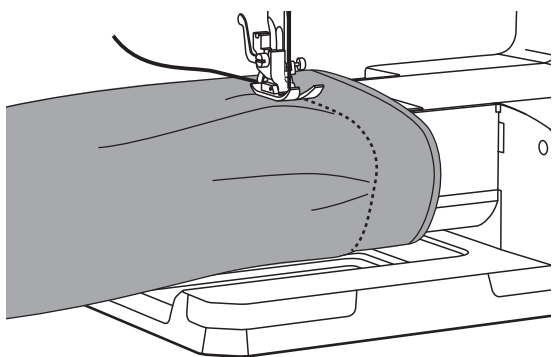


Halten Sie den Nähtisch waagrecht und ziehen Sie ihn dann nach links, um ihn aus der Maschine zu entfernen.

Bringen Sie den Nähtisch an, und schieben Sie ihn dann nach rechts.



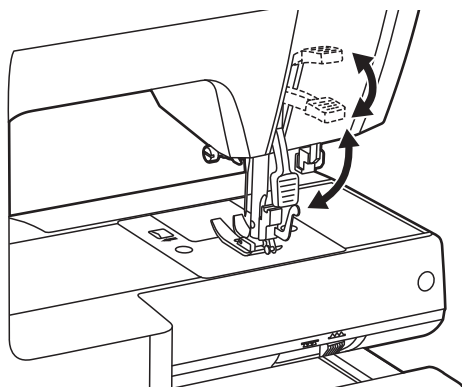
Der Innenraum des Nähtisches dient als Zubehörfach.



## ❖ Freiarml

Freiarmlnähen ist praktisch zum Nähen von schlauchförmigen Bereichen wie Hosensäumen und Bündchen.

# Zweistufiger Nähfußheber



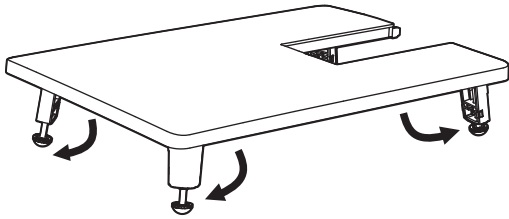
Der Nähfußheber dient zum Anheben oder Absenken des Nähfußes.

Beim Nähen von mehrlagigen oder dicken Stoffen kann der Nähfuß manuell weiter angehoben werden, um genügend Platz für Ihre Näharbeiten zu schaffen.

### Hinweis

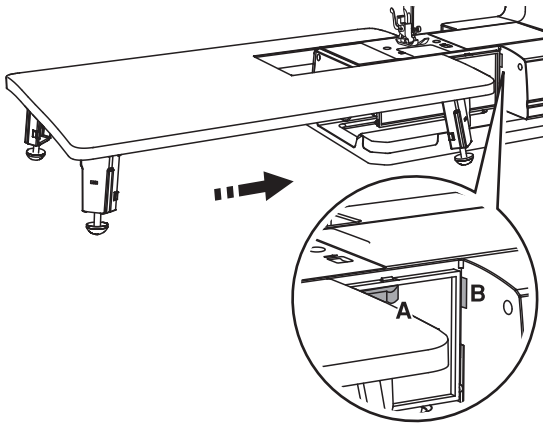
Die Nadel muss sich immer in der höchsten Position befinden.

# Vergrößerungstisch montieren



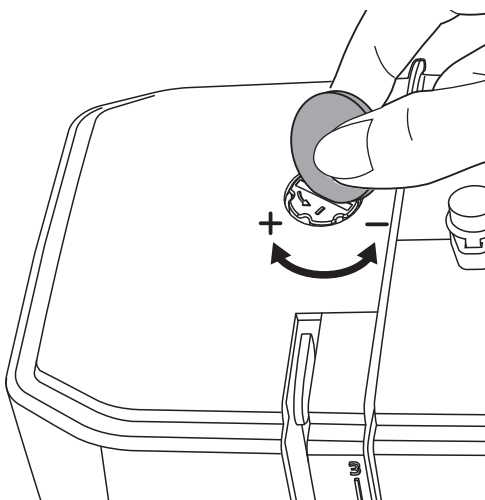
Entfernen Sie den Nähtisch und die Zubehörbox, indem Sie sie nach links schieben.

Folgen Sie dem Pfeil und strecken Sie das Vergrößerungstisch.



Klicke (A) auf dem Vergrößerungstisch in (B) auf der Nähmaschine.

# Anpassung des Nähfußdrucks



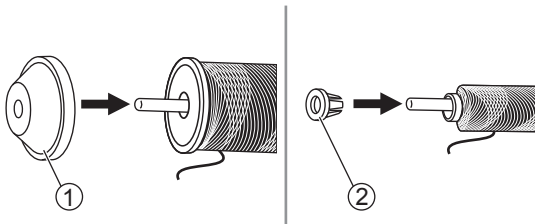
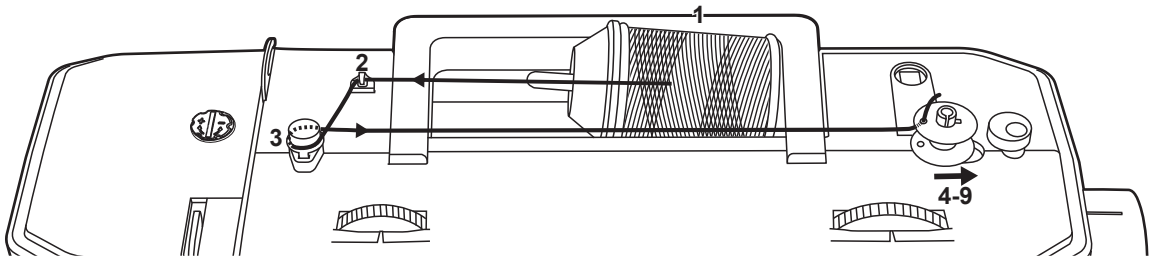
Der Nähfußdruck der Maschine ist voreingestellt und bedarf keiner besonderen Anpassung je nach Stoffart (leicht oder schwer).

Wenn Sie jedoch den Nähfußdruck einstellen müssen, drehen Sie die Druckeinstellschraube mit einer Münze.

Lösen Sie bei sehr dünnen Stoffen den Druck, indem Sie die Schraube gegen den Uhrzeigersinn drehen, und bei dicken Stoffen ziehen Sie sie fest, indem Sie sie im Uhrzeigersinn drehen.

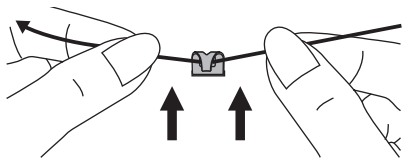
# Spule aufwickeln

Bitte folgen Sie der Nummernreihenfolge und beachten Sie die entsprechenden Abbildungen unten.

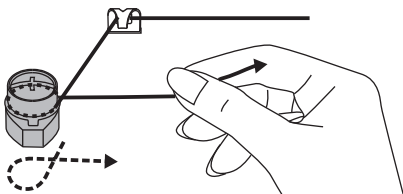


1. Legen Sie den Faden und den Spulenhalter auf den Spulenstift. Für eine bessere Nähqualität wählen Sie die richtige Größe des Spulenhalters für den Faden und befestigen Sie ihn neben der Spule.

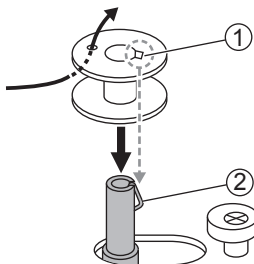
- ① Großer Spulenhalter
- ② Kleiner Spulenhalter



2. Ziehen Sie den Faden von der Spule ab und legen Sie den Faden zwischen die Oberfadenführung.

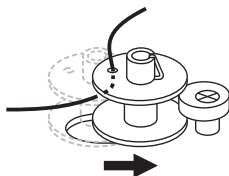


3. Wickeln Sie den Faden im Uhrzeigersinn um die Spannungsscheiben.

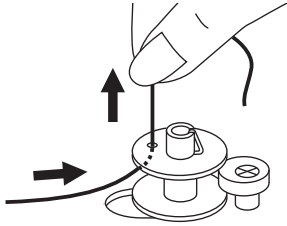


4. Legen Sie das Fadenende wie abgebildet durch eine der Innenbohrungen und legen Sie die leere Spule auf die Spulenspindel. Richten Sie dann die Kerbe mit der Spulenspindelfeder aus.

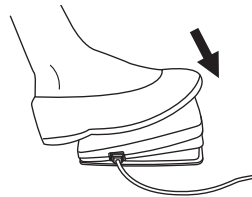
- ① Kerbe
- ② Spulenspindelfeder



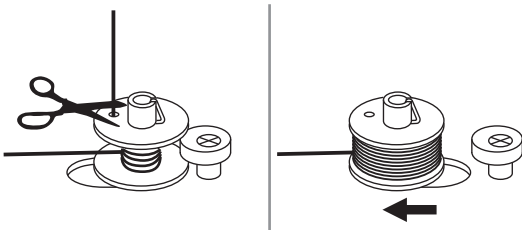
5. Schieben Sie die Spule nach rechts.



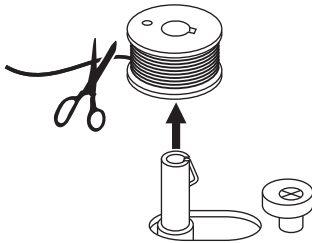
6. Halten Sie das Fadenende sicher in einer Hand.



7. Betätigen Sie den Fußanlasser, um mit dem Aufwickeln der Spule zu beginnen.



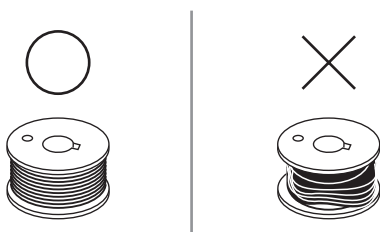
8. Nachdem die Spule einige Runden gespult hat, halten Sie die Maschine an und schneiden Sie den Faden in der Nähe des Spulenlochs ab. Füllen Sie die Spule weiter, bis sie voll ist. Sobald die Spule voll ist, dreht sie sich langsam. Lassen Sie den Fußanlasser los, um die Maschine anzuhalten, und drücken Sie dann die Spulenspindel nach links.



9. Schneiden Sie den Faden ab und entfernen Sie dann die Spule.

#### Hinweis

Wenn die Spulenspindel in die richtige Position geschoben wird, befindet sie sich im "Spulenmodus" und die Maschine darf nicht nähen und das Handrad kann sich nicht drehen. Um mit dem Nähen zu beginnen, schieben Sie die Spulenspindel wieder nach links.



#### Hinweis

Verwenden Sie eine Spule, die korrekt mit dem Faden gewickelt wurde, da sonst die Nadel brechen kann oder die Fadenspannung falsch ist.

# Einsetzen der Spule

## ⚠ Achtung

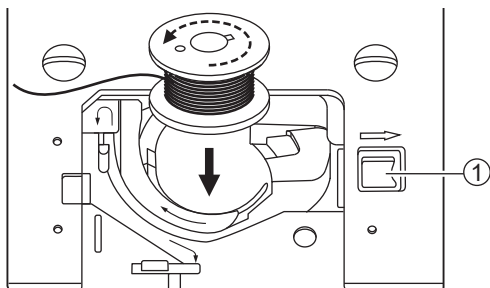
Schalten Sie den Netzschalter auf Off ("O") ein.

Beim Einsetzen oder Entfernen der Spule müssen Nadel und Nähfuß vollständig angehoben werden.

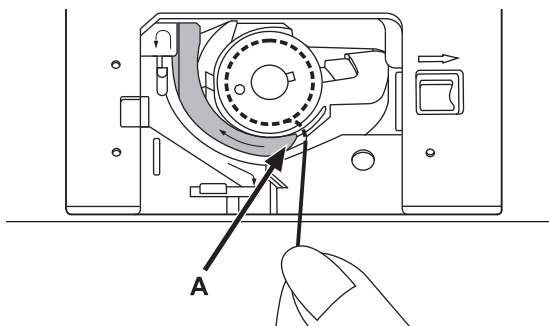
Öffnen Sie die Spulenabdeckung, indem Sie den Entriegelungshebel nach rechts drücken.

### ① Entriegelungshebel

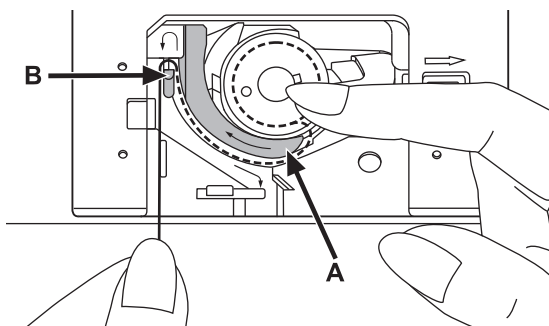
Setzen sie die Spule so in das Spulengehäuse ein, dass der Faden gegen den Uhrzeigersinn verläuft (Pfeilrichtung).



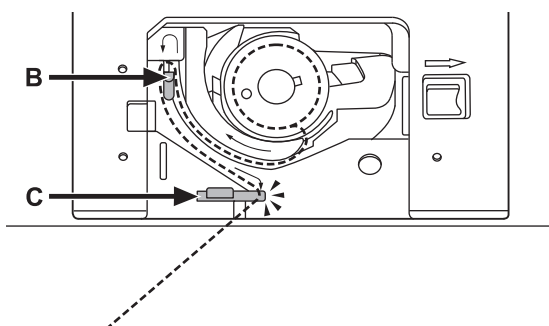
Ziehen Sie den Faden durch den Schlitten (A).



Halten Sie die Garnrolle vorsichtig mit Ihrem Finger fest, während Sie den Pfeilen folgen, und ziehen Sie den Faden von (A) nach (B) in die Fadenführung.



Ziehen Sie den Faden von (B) nach (C) in die Unterfadenführung, indem Sie dem Pfeil folgen.



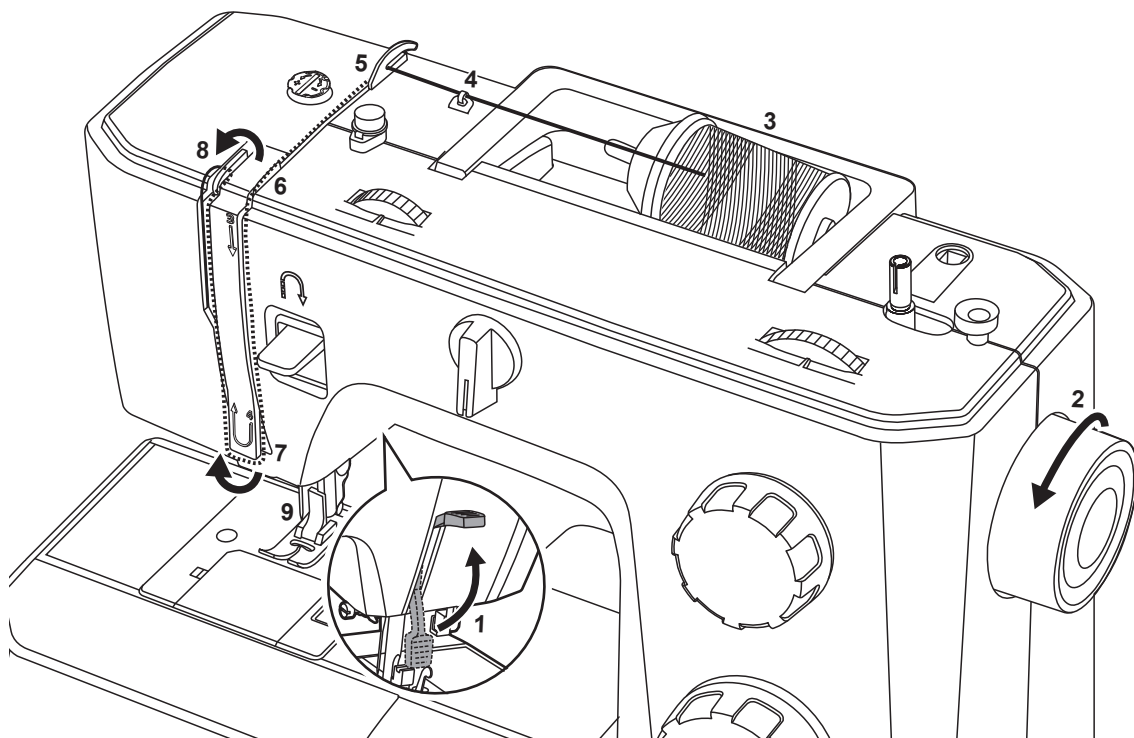
Schneiden Sie überschüssigen Faden ab, indem Sie ihn zur Schneidvorrichtung an Punkt (C) ziehen.

Schließen Sie die Spulenabdeckung.



# Einfädeln des Oberfadens

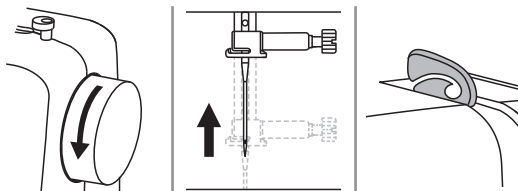
Bitte folgen Sie der Nummernfolge und sehen Sie sich die entsprechenden Abbildungen unten an. Es ist wichtig, das Einfädeln korrekt auszuführen, um eine gute Nähqualität zu erhalten. Andernfalls werden mehrere Probleme auftreten.



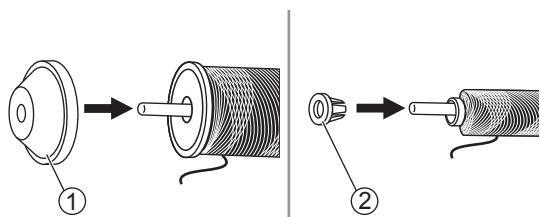
## ⚠ Achtung

Schalten Sie den Netzschalter auf Off ("O") ein.

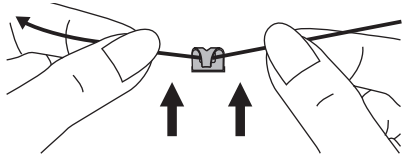
1. Heben Sie den Nähfußheber an.
2. Drehen Sie das Handrad in Ihre Richtung, um den Nadel- und Spannhebel in die höchste Position zu bringen.



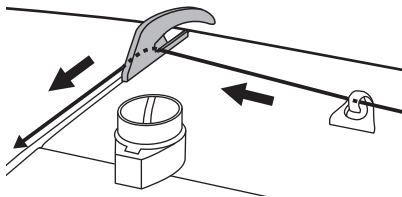
3. Legen Sie den Faden und den Spulhalter auf den Spulenstift. Für eine bessere Nähqualität wählen Sie die richtige Größe des Spulhalters für den Faden und befestigen Sie ihn neben dem Faden.



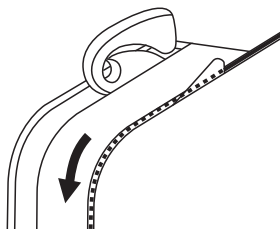
- ① Großer Spulhalter
- ② Kleiner Spulhalter



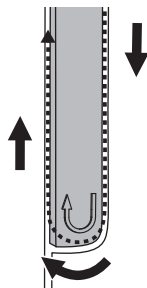
- Ziehen Sie den Faden von der Spule ab und legen Sie den Faden zwischen die Oberfadenführung.



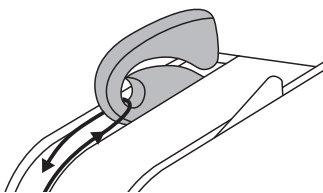
- Führen Sie den Faden vor und ziehen Sie den Faden wie abgebildet durch die Vorspannungsfeder.



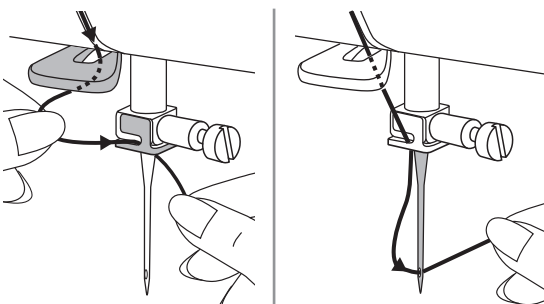
- Führen Sie den Faden weiterhin in die Silberscheiben, um den Faden in der richtigen Spannung zu halten.



- Führen Sie den Faden unter die Aufnahme Feder und ziehen Sie ihn dann nach oben, wie die Pfeilmarkierungen zeigen.



- Ziehen Sie den Faden nach oben und führen Sie den Faden durch die geschlitzte Öse des Spannhebels. Führen Sie den Faden anschließend nach unten.



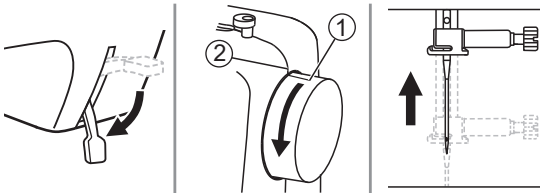
- Führen Sie den Faden hinter die flache, horizontale Fadenführung.

Ziehen Sie das Fadenende von vorne nach hinten durch die Nadel und ziehen Sie etwa 10 cm Faden heraus.

# Verwendung des Nadeleinfädlers (je nach Modell)

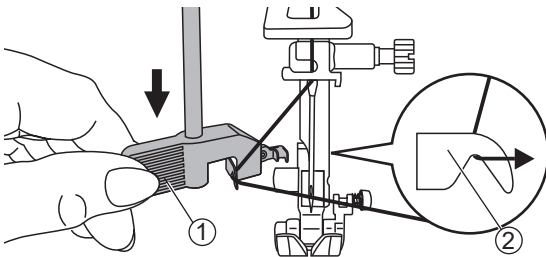
## ▲ Achtung

Schalten Sie den Netzschalter auf Off ("O") ein.



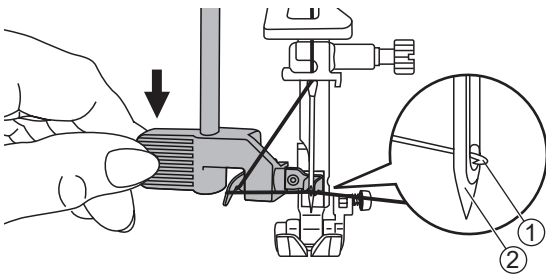
Senken Sie den Nähfußheber ab. Heben Sie die Nadel in ihre höchste Position, indem Sie das Handrad zu sich hin drehen, bis die Markierung mit der Linie auf der Maschine übereinstimmt.

- ① Markierung
- ② Linie an der Maschine



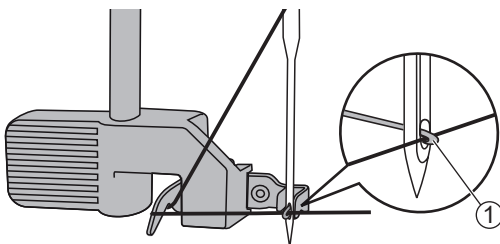
Senken Sie den Nadeleinfädler Hebel langsam ab und ziehen Sie den Faden wie in der Abbildung gezeigt durch die Fadenführung und dann nach rechts.

- ① Hebel
- ② Hakenstift



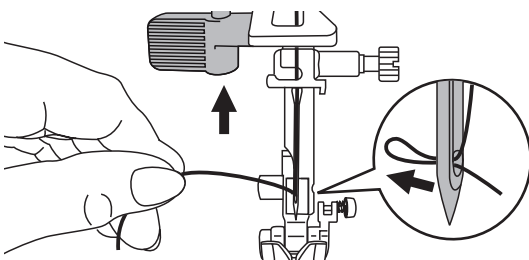
Der Nadeleinfädler dreht sich automatisch in die Einfädelposition und die Greiferwelle wird durch das Nadelöhr geführt.

- ① Hakenstift
- ② Nadel



Nehmen Sie den Faden vor der Nadel und achten Sie darauf, dass er unter dem Hakenstift liegt.

- ① Hakenstift

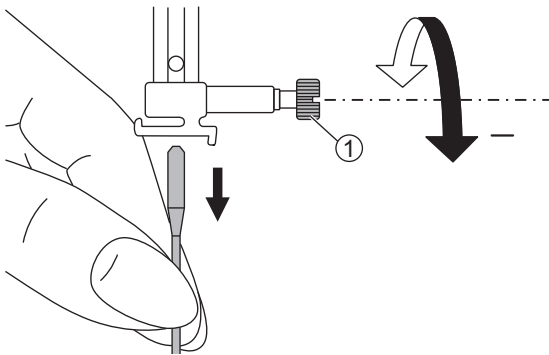


Halten Sie den Faden locker und lassen Sie den Hebel langsam los. Der Haken dreht sich und führt den Faden durch die Nadelöse, so dass eine Schlinge entsteht.

Ziehen Sie den Faden durch die Nadelöse.

# Ersetzen der Nadel

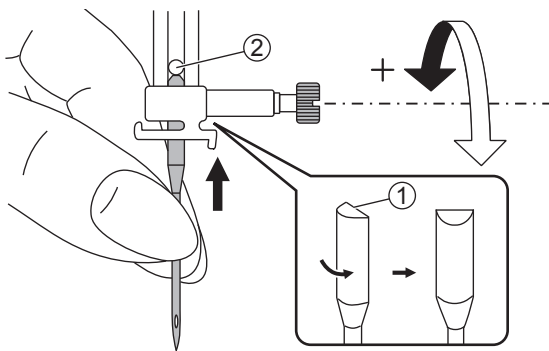
Wechseln Sie die Nadel regelmäßig, insbesondere wenn sie Anzeichen von Verschleiß aufweist oder Probleme verursacht.



**⚠ Achtung**  
Schalten Sie den Netzschalter auf Off ("0") ein, wenn Sie die folgenden Vorgänge ausführen!

Drehen Sie das Handrad zu sich hin, um die Nadel anzuheben, und lösen Sie dann die Nadelschraube, um die Nadel zu entfernen.

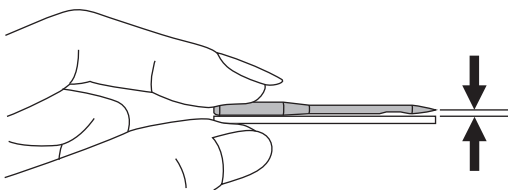
- ① Nadelschraube



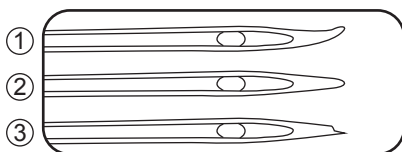
Achten Sie beim Einsetzen einer neuen Nadel darauf, dass die flache Seite des Schafts nach hinten zeigt.

Schieben Sie die Nadel in die Klammer, bis sie den Stecknadel berührt und anhält. Befestigen Sie es dann durch Anziehen der Nadelschraube.

- ① Flache Seite des Schafts
- ② Stecknadel







Die Nadeln müssen in einwandfreiem Zustand sein.



Probleme können auftreten bei:

- ① Verbogenen Nadeln
- ② Stumpfen Nadeln
- ③ Beschädigten Spitzen

# Passende Nadel/Stoff/Faden

NADELGRÖSSE	STOFFE	FADEN
65/9 - 75/11 	Leichte Stoffe- dünne Baumwollstoffe, Voile, Serge, Seide, Musselin, Qiana, Interlocks, Baumwollstrick, Trikot, Jerseys, Krepp, Polyester, Hemden- und Blusenstoffe.	Leichtes Garn aus Baumwolle, Nylon, Polyester oder baumwollumwickeltem Polyester.
80/12 	Mittelschwere Stoffe- Baumwolle, Satin, Kesselflor, Segeltuch, Doppelstrick, leichte Wollstoffe.	Die meisten verkauften Fäden sind mittelgroß und für diese Stoffe und Nadelstärken geeignet.
90/14 	Mittelschwere Stoffe- Baumwoll-Ente, Wolle, schwerere Strickwaren, Frottee, Denims.	Verwenden Sie Polyesterfäden für synthetische Stoffe und Baumwollfäden für Naturgewebe, um beste Ergebnisse zu erzielen.
100/16 	Schwere Stoffe- Segeltuch, Wollstoffe, Zelt- und Steppstoffe für den Außenbereich, Jeans, Polstermaterial (leicht bis mittelschwer).	Verwenden Sie immer den gleichen Faden für Ober- und Unterseite.

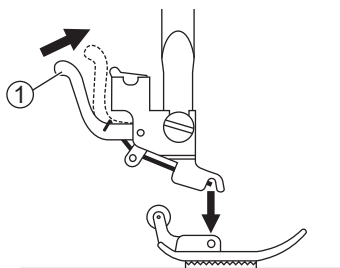
## Hinweis

1. Im Allgemeinen werden feine Fäden und Nadeln zum Nähen feiner Stoffe verwendet, dickere Fäden und Nadeln zum Nähen schwerer Stoffe.
2. Testen Sie die Faden- und Nadelstärke immer an einem kleinen Stück Stoff, das für das eigentliche Nähen verwendet werden soll.
3. Verwenden Sie den gleichen Faden für Nadel und Spule.
4. Verwenden Sie einen Stabilisator oder legen Sie eine Unterlage für feine oder dehnbare Stoffe und wählen Sie den richtigen Nähfuß.
5. Es wird empfohlen, beim Sticken auf schweren Stoffen oder stabilisierenden Produkten (z. B. Denim, Puffy Foam usw.) eine 90/14-Nadel zu verwenden. Eine 75/11-Nadel kann sich verbiegen oder brechen, was zu Verletzungen führen kann.
6. Verwenden Sie für transparentes Nylongarn immer die Nadel 90/14 - 100/16. In der Regel wird für den Unterfaden und den Oberfaden derselbe Faden verwendet.

# Nähfuß wechseln

## ⚠ Achtung

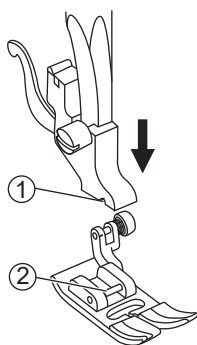
Schalten Sie den Netzschalter auf Off ("O"), wenn Sie einen der folgenden Vorgänge ausführen!



### ❖ Entfernen des Nähfußes

Heben Sie den Nähfußheber an. Drücken Sie den hinteren Hebel, um den Nähfuß zu lösen.

- ① Hebel

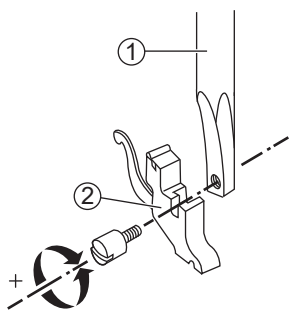


### ❖ Befestigen des Nähfußes

Senken Sie den Nähfußheber ab, bis die Aussparung auf den Stecknadel trifft.

Der Nähfuß wird automatisch am Nähfußhalter befestigt.

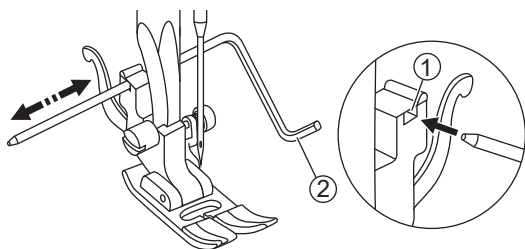
- ① Ausschneiden
- ② Stecknadel



### ❖ Entnehmen und Einsetzen des Nähfußhalters

Heben Sie den Nähfußheber an. Richten Sie den Nähfußhalter mit der linken unteren Seite der Nähstange aus. Halten Sie den Nähfußhalter fest und ziehen Sie die Schraube mit dem beiliegenden L-Schraubendreher fest.

- ① Nähfußstange
- ② Nähfußhalter

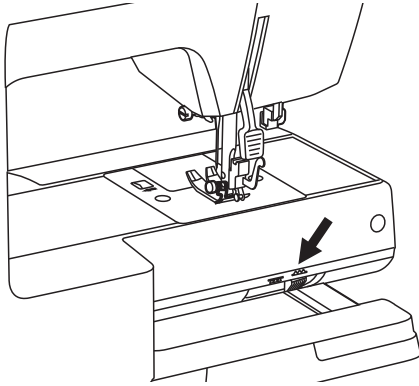


### ❖ Einsetzen der Kanten-/ Steppführung

Setzen Sie die Kanten-/Steppführung wie abgebildet in den Schlitz ein. Stellen Sie die benötigte Breite entsprechend Ihren Nähanwendungen ein.

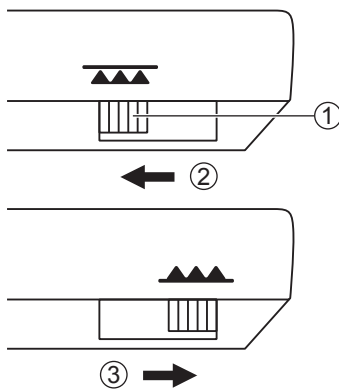
- ① Schlitz
- ② Kanten-/Steppführung

# So heben oder senken Sie die Transporteure an



Der Hebel für die Unterfadenführung ist auf der Unterseite an der Rückseite der Nähmaschine zu erkennen.

Schieben Sie den Hebel für die Unterfadenführung, um die Transporteure abzusenken oder anzuheben. Wenn sich der Hebel in der angehobenen Position befindet, hebt sich der Transporteur automatisch, wenn Sie nähen.



- ① Hebel für die Unterfadenführung
- ② Abgesenkte Position
- ③ Angehobene Position

## Hinweis

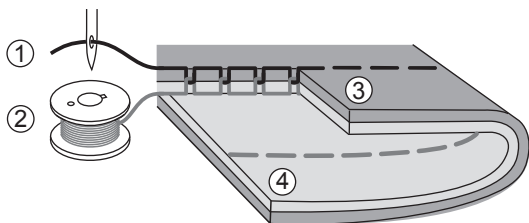
Wenn Sie die Arbeit beendet haben (z. B. Knöpfe annähen, Freihandstopfarbeiten, Stickereien und Monogramme), stellen Sie bitte den Hebel für die Unterfadenführung in die angehobene Position für allgemeine Nähzwecke.

# Fadenspannung

Die richtige Spannungseinstellung ist beim Nähen wichtig. Es gibt keine einzige Spannungseinstellung, die für alle Stichfunktionen und Stoffe geeignet ist.

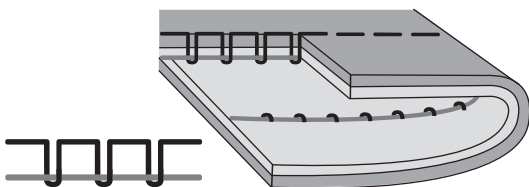


Grundeinstellung der Fadenspannung: " 4 ".

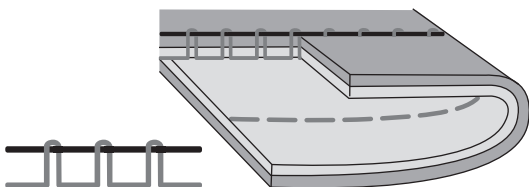


Normale Fadenspannung für Geradstichnähen.

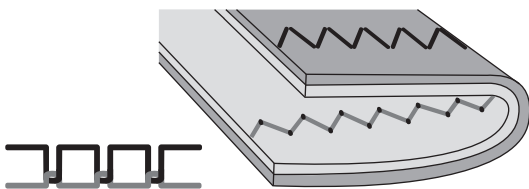
- ① Oberfaden
- ② Spulenfaden
- ③ Oberfläche
- ④ Falsche Seite



Die Fadenspannung ist für Geradstichnähen zu locker. Drehen Sie das Handrad auf die höhere Zahl.



Die Fadenspannung ist für das Geradstichnähen zu fest. Drehen Sie das Handrad auf die niedrigere Zahl.



Normale Fadenspannung für Zickzack- und Ziernähen.

Bei allen dekorativen Näharbeiten erhalten Sie immer einen schöneren Stich und weniger Stoffkräuseln.

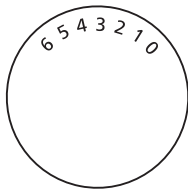
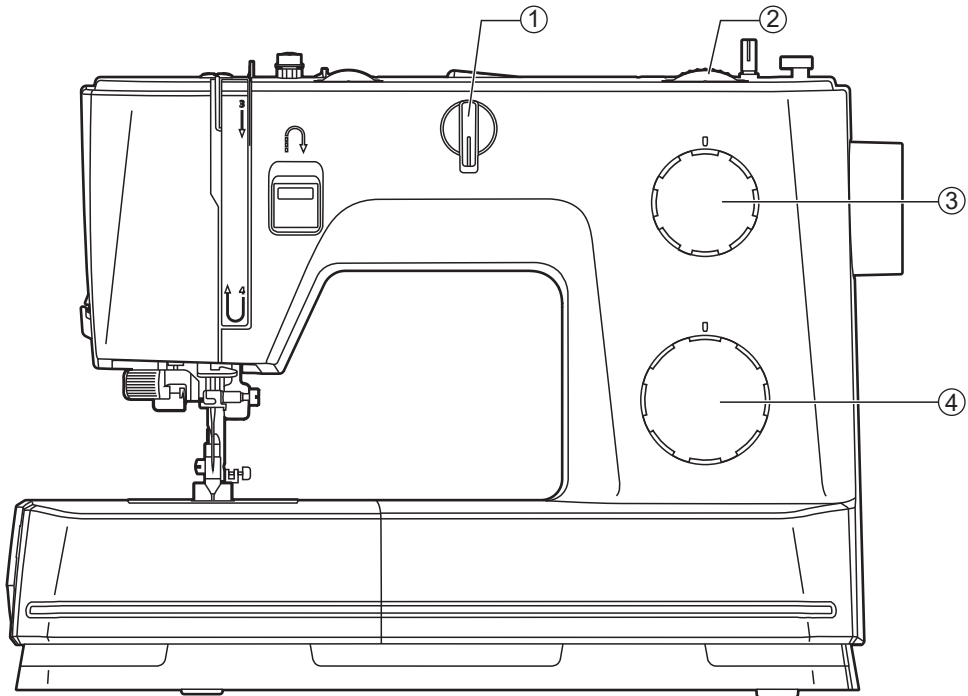
Die richtige Fadenspannung liegt vor, wenn ein kleiner Teil des Oberfadens auf der Unterseite des Stoffes erscheint.





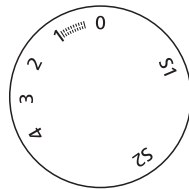
# Grundlagen des Nähens

# So wählen Sie Ihr Muster aus



↗↘↗↘

②



-----

③

Um einen Stich auszuwählen, drehen Sie einfach das Musterwählrad. Das Musterwählrad kann in beide Richtungen gedreht werden.

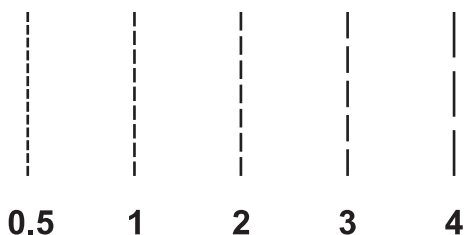
Für den Geradstich wählen Sie mit dem Musterwählrad das Muster "-----".

Für den Zickzackstich wählen Sie mit dem Musterwählrad das Muster "↗↘↗↘". Stellen Sie die Stichlänge und Stichbreite entsprechend dem verwendeten Stoff ein.

Um die anderen Muster zu erhalten, drehen Sie das Stichlänge-Einstellrad auf "S1" oder "S2" und wählen Sie das gewünschte Muster mit dem Muster-Einstellrad. (je nach Modell)

- ① Scheibe mit drei Nadelpositionen
- ② Stichbreite-Einstellrad
- ③ Stichlängen-Einstellrad
- ④ Musterwählrad

# Geradstich



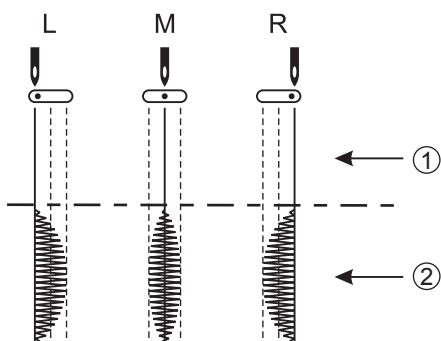
Verwenden Sie den Normalnähfuß.

## ❖ Einstellen der Stichtlänge

Drehen Sie das Stichtlängen-Einstellrad. Die Länge der einzelnen Stiche verringert sich, wenn sich das Einstellrad der "0" nähert. Die Länge der einzelnen Stiche nimmt zu, wenn sich das Einstellrad "4" nähert.

Generell gilt: Je dicker der Stoff, der Faden und die Nadel, desto länger sollte der Stich sein.

# Scheibe mit drei Nadelpositionen



Die Nadelposition kann mit dem Einstellrad für drei Nadelpositionen geändert werden. Für den Normalbetrieb ist die Nadelposition mittel. Wählen Sie zum Nähen von Kanten oder zum Nähen paralleler Linien der oberen Naht die linke oder rechte Nadelposition. Beim Nähen mit Zwillingsnadel ist die Nadelposition in der Mitte.

- ① Geradstich
- ② Zickzack

L. Linke Nadelposition

M. Mittlere Nadelposition

R. Rechte Nadelposition

# Zickzackstich



0.5



1



2



3



4

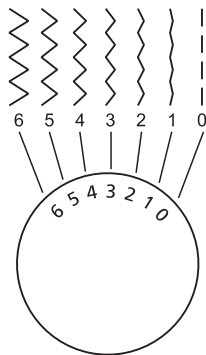
Verwenden Sie den Normalnähfuß.

## ❖ Einstellen der Stichtlänge

Die Dichte von Zickzackstichen nimmt zu, wenn sich die Einstellung der Stichtlänge "0" nähert.

Saubere Zickzackstiche werden normalerweise bei "2,5" oder darunter erreicht.

Geschlossene Zickzackstiche (eng beieinander) werden als Satinstich bezeichnet.



## ❖ Einstellen der Stichbreite

Die Breite erhöht sich, wenn Sie das Stichbreite- Einstellrad von "0-6" bewegen.

Die Breite kann bei allen Mustern verringert werden.

# Mit dem Nähen beginnen

Achten Sie darauf, die Nadel/Stoff/Faden-Kombinationen zu befolgen und den vorgeschlagenen Nähfuß vor dem Nähen zu verwenden.



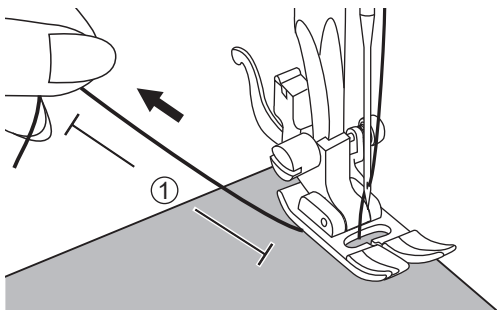
1. Schalten Sie den Netzschalter auf On ("I") ein.



2. Drehen Sie das Handrad zu sich hin (gegen den Uhrzeigersinn), um die Nadel in die höchste Position zu bringen.

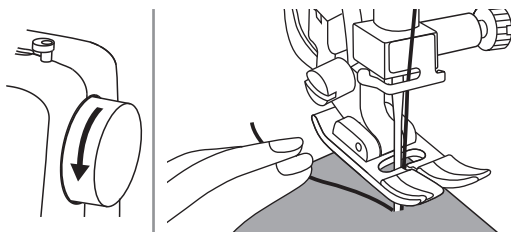


3. Heben Sie den Nähfußheber an. Drehen Sie das Musterwählrad, um einen Stich auszuwählen.



4. Legen Sie den Stoff unter den Nähfuß, führen Sie den Faden unter dem Nähfuß durch und ziehen Sie dann ca. 10 cm Faden in Richtung Rückseite der Maschine heraus.

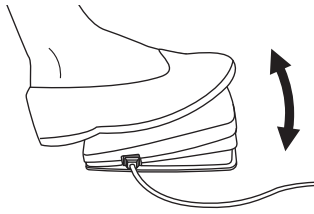
① 10cm



5. Drehen Sie das Handrad in Ihre Richtung (gegen den Uhrzeigersinn), um die Nadel zu Beginn des Stiches in den Stoff abzusenken.



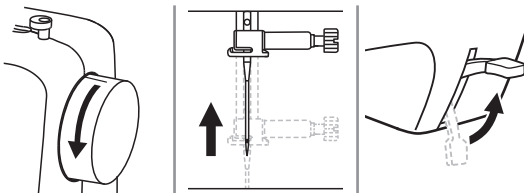
6. Senken Sie den Nähfußheber ab.



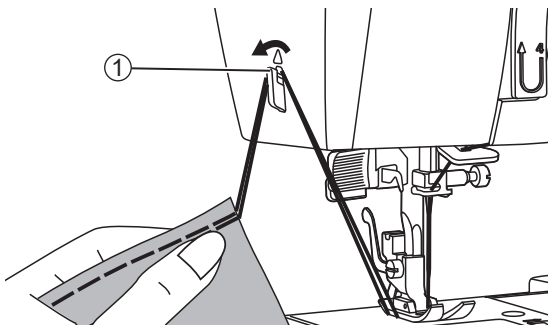
7. Drücken Sie den Fußanlasser langsam herunter, um mit dem Nähen zu beginnen. Lassen Sie den Fußanlasser los, um die Maschine anzuhalten.

#### Hinweis

Sie können das Rückwärtsnähen zum Verriegeln und Verstärken von Nähten verwenden, indem Sie den Rückwärtsnähebel drücken. Weitere Informationen finden Sie im Kapitel "Nützliche Fähigkeiten".



8. Drehen Sie das Handrad in Ihre Richtung (gegen den Uhrzeigersinn), um die Nadel anzuheben. Heben Sie den Nähfußheber an und entfernen Sie den Stoff.



9. Führen Sie beide Fäden zur Seite der Stirnplatte und in den Fadenabschneider. Ziehen Sie die Fäden nach unten, um sie zu schneiden.

① Fadenabschneider

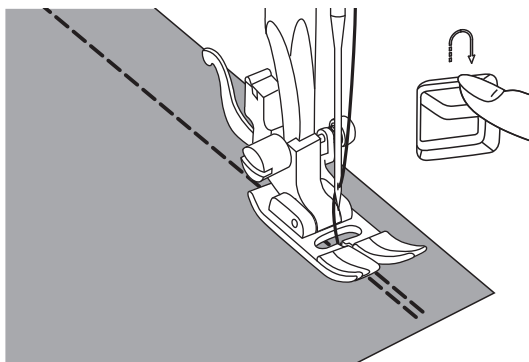
# Nützliche Fähigkeiten

Im Folgenden werden verschiedene Möglichkeiten beschrieben, wie Sie bessere Ergebnisse für Ihre Nähprojekte erzielen können. Beachten Sie diese Tipps beim Nähen Ihres Projekts.

Die Ergebnisse hängen von der Art der Stoffe und Stiche ab. Bitte verwenden Sie den gleichen Stoff wie das Projekt und machen Sie vorab einen Nähtest.

Verwenden Sie für das Probenähen ein Stück Stoff und einen Faden, die mit denen für Ihr Projekt übereinstimmen, und überprüfen Sie die Fadenspannung sowie Stichlänge und -breite.

Da die Ergebnisse je nach Art der Stiche und der genähten Stofflagen unterschiedlich sind, führen Sie das Probenähen unter den gleichen Bedingungen durch, die auch für Ihr Projekt verwendet werden.

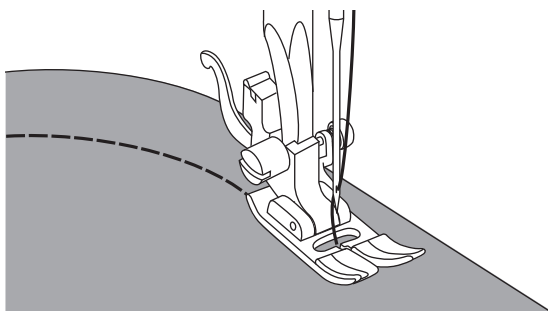


## ❖ Rückwärtsnähen

Das Rückwärtsnähen dient dazu, die Fäden am Anfang und am Ende einer Naht zu sichern.

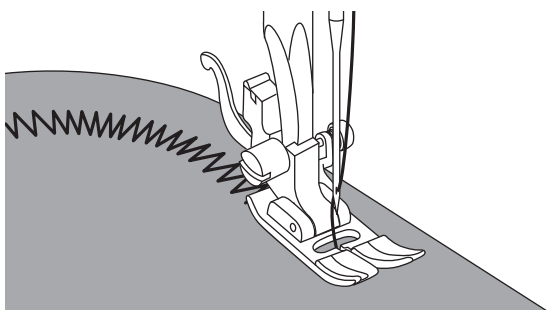
Drücken Sie den Rückwärtsnähhebel und nähen Sie 4-5 Stiche.

Die Maschine näht vorwärts, wenn der Hebel losgelassen wird.

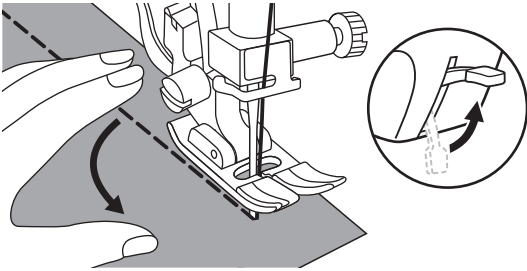


## ❖ Kurven nähen

Ändern Sie die Nährichtung leicht, um die Kurve zu nähen.



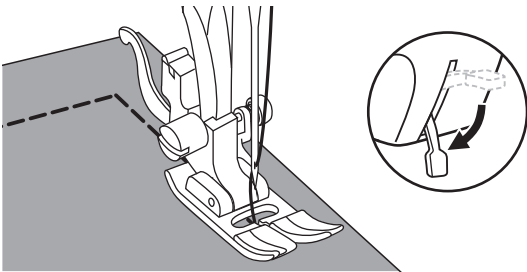
Wenn Sie mit einem Zickzackstich entlang einer Kurve nähen, wählen Sie eine kürzere Stichlänge, um einen feineren Stich zu erhalten.



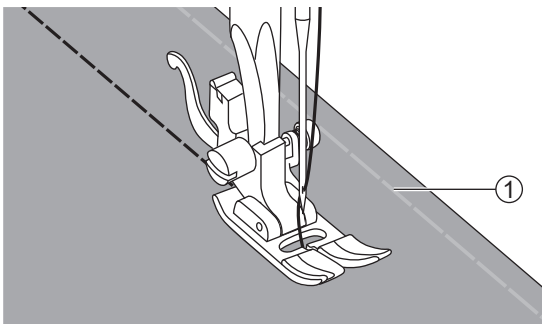
### ❖ Ecken nähen

Halten Sie die Nähmaschine an, wenn Sie eine Ecke erreichen.

Senken Sie die Nadel in den Stoff ab. Heben Sie den Nähfußheber an. Verwenden Sie die Nadel als Drehpunkt und drehen Sie den Stoff um 90°.



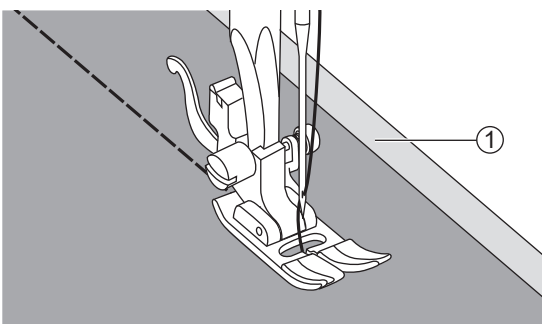
Senken Sie den Nähfußheber ab und fahren Sie mit dem Nähen fort.



### ❖ Nähen von dehnbaren Stoffen

Heften Sie die Stoffteile zusammen und nähen Sie dann, ohne den Stoff zu dehnen.

① Heften



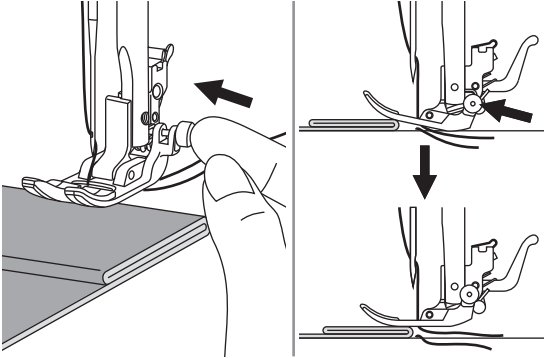
### ❖ Nähen von dünnen Stoffen

Beim Nähen von dünnen Stoffen können die Stiche falsch ausgerichtet werden oder der Stoff wird nicht richtig transportiert. Legen Sie in diesem Fall dünnes Papier oder Stabilisierungsmaterial unter den Stoff und nähen Sie es mit dem Stoff zusammen.

Wenn Sie mit dem Nähen fertig sind, reißen Sie das überschüssige Papier ab.

① Stabilisierungsmaterial oder Papier

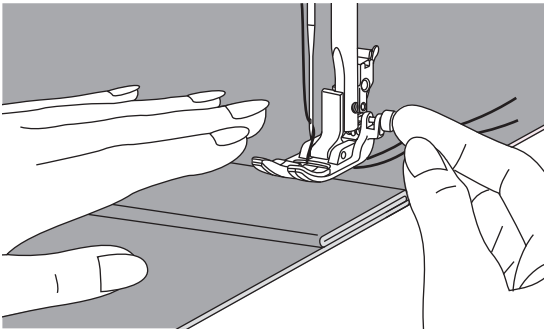




## ❖ Nähen von schwerem Stoff

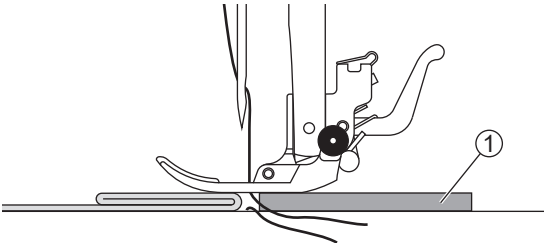
Die schwarze Taste auf der rechten Seite des Nähfußes arretiert den Nähfuß in einer horizontalen Position, wenn Sie sie vor dem Absenken des Nähfußes hineindrücken.

Dies gewährleistet einen gleichmäßigen Transport am Anfang einer Naht und hilft beim Nähen mehrerer Stofflagen, wie z. B. beim Nähen über Nähte beim Säumen von Jeans.



Wenn Sie den Punkt einer erhöhten Dicke erreichen, senken Sie die Nadel ab und heben Sie den Nähfußheber an. Drücken Sie die Fußspitze bis zur horizontalen Linie und drücken Sie die schwarze Taste ein, senken Sie dann den Fuß und nähen Sie weiter.

Die schwarze Taste löst sich automatisch, nachdem Sie einige Stiche genäht haben.



Sie können auch ein weiteres Stück Stoff mit der gleichen Dicke auf die Rückseite der Naht legen. Oder stützen Sie den Nähfuß ab, während Sie mit der Hand transportieren und in Richtung der gefalteten Seite nähen.

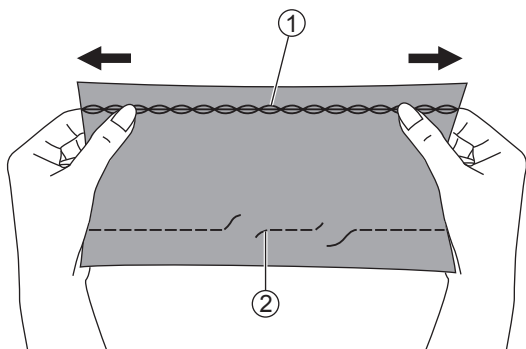
① Pappe oder dicker Stoff



# **Nutzstiche**

# Stretchstich

Verwenden Sie diesen Stich bei gewirktem Trikot oder anderen dehnbaren Stoffen. Der Stich ermöglicht das Dehnen Ihrer Naht, ohne dass der Faden reißt.



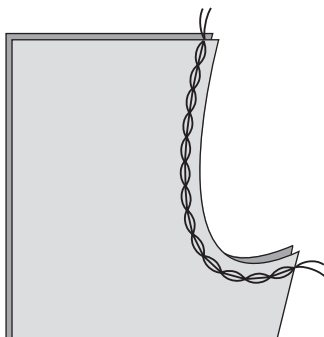
Er eignet sich gut für leicht zu reißende und gestrickte Stoffe. Er eignet sich gut zum Verbinden von strapazierfähigen Stoffen wie Jeans.

Diese Stiche können auch als dekorative Oberstiche verwendet werden.

- ① Stretchstich
- ② Geradstich



Verwenden Sie den Normalnähfuß.

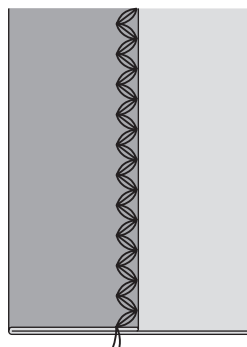


## ❖ Stretch-Geradstich

Der Stretch-Geradstich wird zur dreifachen Verstärkung von dehnbaren und strapazierfähigen Nähten verwendet.



Verwenden Sie den Normalnähfuß.



## ❖ Zickzack-Stretchstich

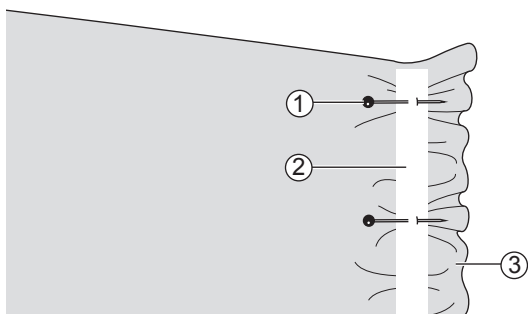
Der dreifache Zickzack-Stretchstich eignet sich für feste Stoffe wie Denim, Popeline usw.

# Nähen von dehnbaren Stoffen und elastischem Band

Wenn das elastische Band am Bündchen oder an der Taille eines Kleidungsstücks angebracht wird, entsprechen die fertigen Abmessungen denen des gedehnten elastischen Bandes. Daher ist es notwendig, dass eine geeignete Länge des elastischen Bandes verwendet wird.

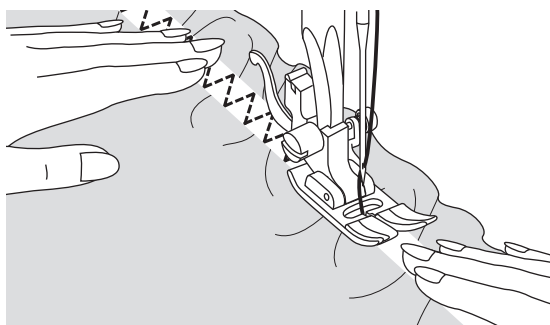


Verwenden Sie den Normalnähfuß.

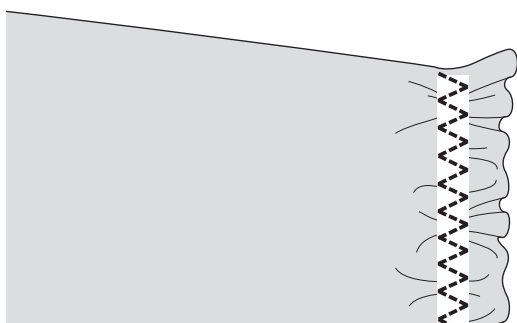


Heften Sie mit Stecknadeln das elastische Band an einigen Stellen auf die linke Seite des Stoffes, um sicherzustellen, dass das Band gleichmäßig auf dem Stoff positioniert ist.

- ① Stecknadel
- ② Elastisches Band
- ③ Falsche Seite



Nähen Sie das elastische Band an den Stoff, während Sie das Band so dehnen, dass es die gleiche Länge wie der Stoff hat.



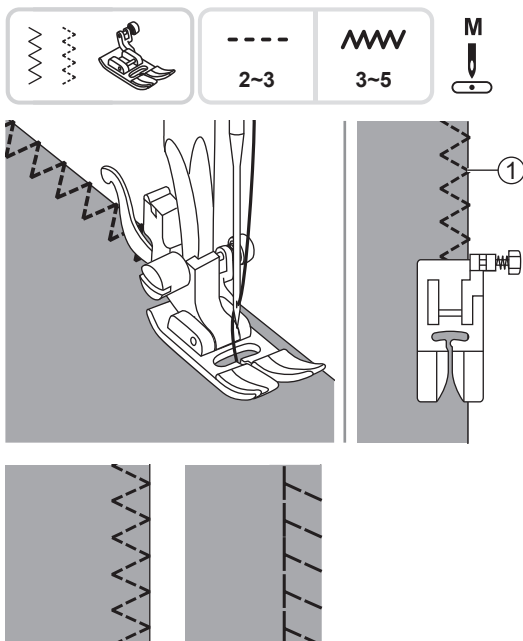
Während Sie den Stoff mit der linken Hand hinter den Nähfuß ziehen, ziehen Sie mit der rechten Hand an dem Stecknadel, der sich am nächsten zur Vorderseite des Nähfußes befindet.

## Hinweis

Achten Sie beim Nähen darauf, dass die Nadel keine Stecknadeln berührt, da sich die Nadel sonst verbiegen oder brechen kann.

# Umschlagstich

Umschlagstiche entlang der Stoffkante nähen, um ein Ausfransen zu verhindern.



Verwenden Sie den Normalnähfuß.

Nähen Sie den Umschlagstich entlang der Stoffkante, so dass die Nadel auf der rechten Seite über die Stoffkante fällt.

① Nadelabfallpunkt

# Blindstich

Sichern Sie den unteren Rand von Röcken und Hosen mit einem Blindstich. Dieser Stich wird mit einem unsichtbaren Stich auf der rechten Seite des Stoffes genäht.



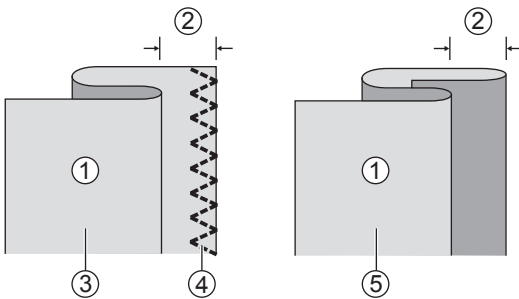
Verwenden Sie den Normalnähfuß.

Symbol 1 Blindstich für dehnbare Stoffen.

Symbol 2 Blindstich/Unterwäsche für feste Stoffe.

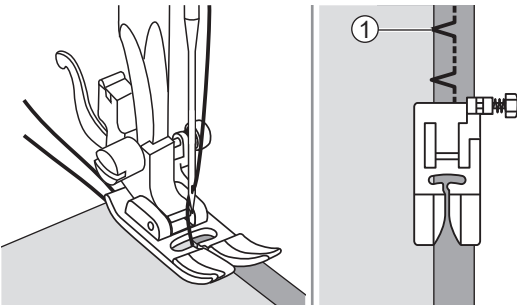
## Hinweis

Bitte verwenden Sie den gleichen Stoff wie das Projekt und machen Sie vorab einen Nähtest.



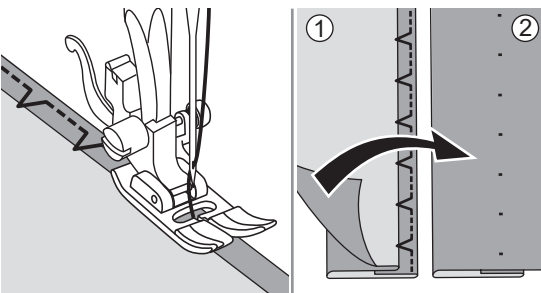
Falten Sie den Stoff wie abgebildet mit der falschen Seite nach oben.

- ① Falsche Seite
- ② 5mm
- ③ Für schweren Stoff
- ④ Umschlagstich
- ⑤ Für leichten/mittelschweren Stoff



Legen Sie den Stoff unter den Fuß. Drehen Sie das Handrad nach vorne, bis die Nadel vollständig nach links schwingt. Es sollte nur die Falte des Stoffes durchstechen.

- ① Nadelabfallpunkt



Nähen Sie langsam und führen Sie den Stoff vorsichtig an der Kante der Führung entlang.

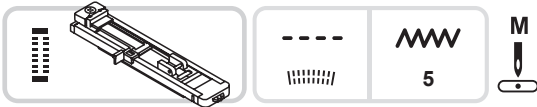
Drehen Sie den Stoff um.

- ① Falsche Seite
- ② Richtige Seite

# 1-Schritt-Knopflochstich

Knopflöcher können an die Größe des Knopfes angepasst werden.

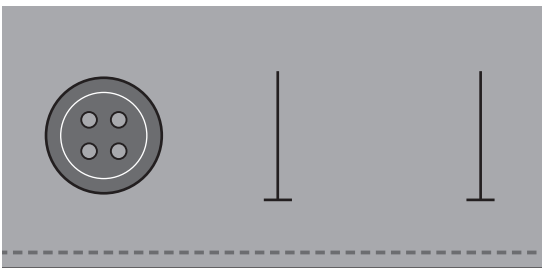
Bei dehnbaren Stoffen oder dünnen Stoffen empfiehlt es sich, für ein besseres Knopflochnähen einen Stabilisator zu verwenden. Reduzieren Sie die Oberfadenspannung leicht, um bessere Ergebnisse zu erzielen.



Verwenden Sie den Knopflochfuß.

## Hinweis

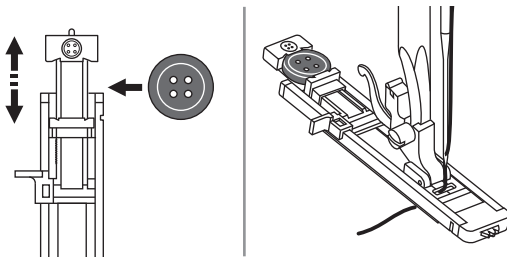
Bitte verwenden Sie den gleichen Stoff wie das Projekt und machen Sie vorab einen Nähtest.



Markieren Sie die Positionen des Knopflochs auf dem Stoff.

Die maximale Knopflochlänge beträgt 3 cm. (Summe aus Durchmesser + Dicke der Taste.)

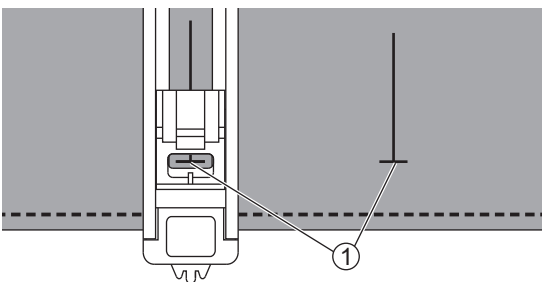
Die Größe des Knopflochs wird durch die in die Knopfplatte eingesetzte Taste bestimmt.



Ziehen Sie die Knopfhalterplatte nach hinten und legen Sie den Knopf hinein. Drücken Sie die Knopfhalterplatte wieder gegen den Knopf, um ihn festzuhalten.

Bringen Sie den Knopflochfuß an.

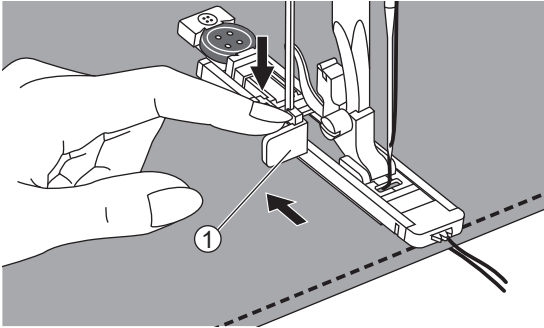
Der Faden sollte durch das Loch im Nähfuß geführt werden und dann unter dem Fuß liegen.



Legen Sie den Stoff so unter den Nähfuß, dass die Markierung der Mittellinie mit der Mitte des Knopflochfußes übereinstimmt.

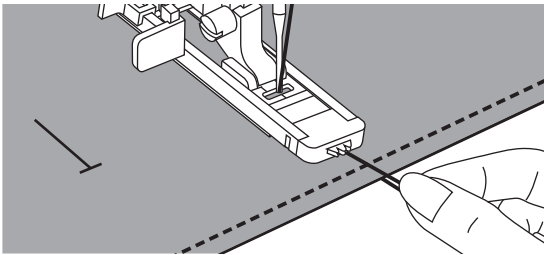
① Startpunkt

Wählen Sie den Knopflochstich. Stellen Sie die Stichbreite und die Stichlänge auf die gewünschte Breite und Dichte ein.



Senken Sie den Knopflochhebel und ziehen Sie ihn vorsichtig zurück.

① Knopflochhebel

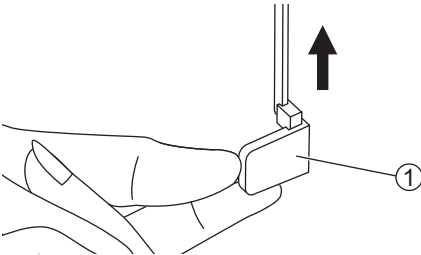


Halten Sie das Ende des Oberfadens leicht fest und beginnen Sie zu nähen. Ziehen Sie zwei Linien zusammen.

#### Hinweis

Führen Sie den Stoff vorsichtig von Hand zu.

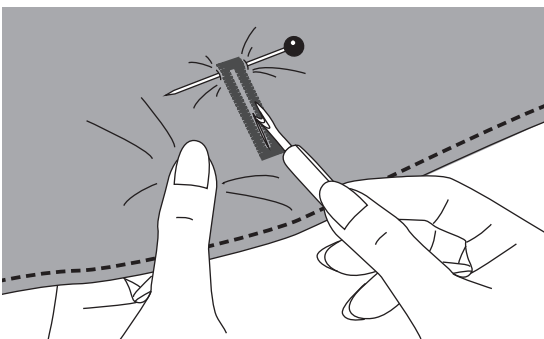
Vor dem Anhalten näht die Maschine automatisch einen Verstärkungsstich, nachdem das Knopfloch genäht wurde.



Heben Sie den Nähfußheber an und schneiden Sie den Faden ab. Um über dasselbe Knopfloch zu nähen, heben Sie den Nähfußheber an (er kehrt in seine Ausgangsposition zurück).

Heben Sie nach dem Nähen des Knopflochstichs den Knopflochhebel bis zum Anschlag an.

① Knopflochhebel

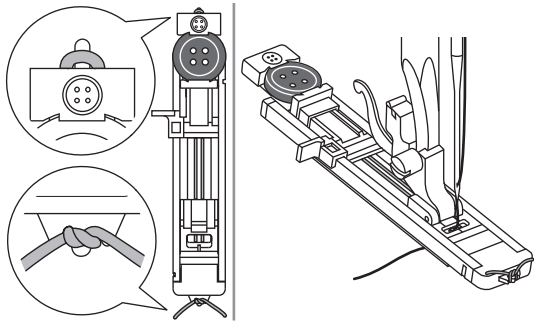


Verwenden Sie den Nahttrenner, um die Mitte des Knopflochs zu schneiden und achten Sie darauf, keine Maschen auf beiden Seiten zu schneiden. Verwenden Sie eine Stecknadel als Stopper am Riegel, damit Sie nicht zu viel einschneiden.

#### Hinweis

Legen Sie beim Schneiden des Knopflochs mit dem Nahttrenner Ihre Hände nicht in Schnittrichtung, da sonst Verletzungen entstehen können.





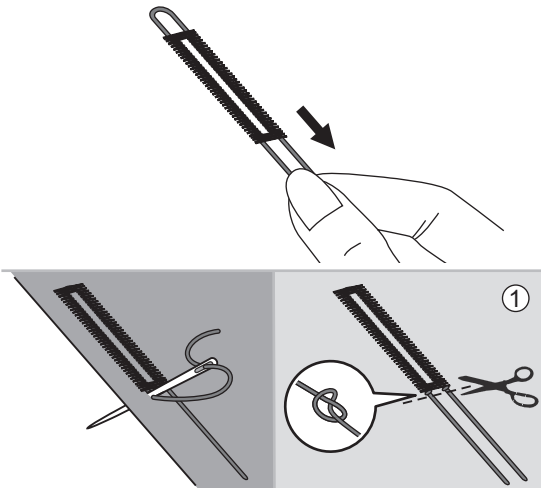
## ❖ Herstellung eines Knopflochs auf dehnbarem Stoff

Wenn Sie Knopflöcher auf dehnbarem Stoff nähen, haken Sie einen schweren Faden oder eine Kordel unter den Knopflochfuß.

Bringen Sie den Knopflochfuß an. Bringen Sie die Gimpenfadenden zur Vorderseite des Fußes und führen Sie sie in die Rillen ein, dann verknoten Sie sie dort vorübergehend. Senken Sie den Nähfußheber ab und beginnen Sie zu nähen.

Stellen Sie die Stichbreite so ein, dass sie dem Durchmesser des Gimpenfadens entspricht.

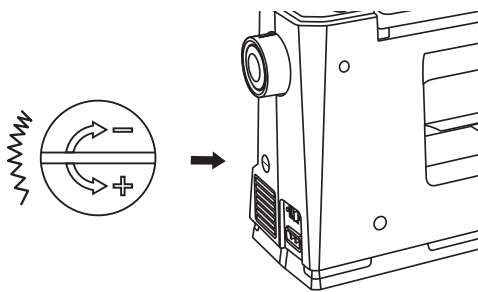
Wenn das Nähen beendet ist, ziehen Sie vorsichtig am Gimpenfaden, um ihn zu entfernen. Kreuzen Sie die Gimpe vor der Nadel und fädeln Sie die Gimpenenden in eine große Nadel ein, ziehen Sie sie auf die falsche Seite und verknoten Sie die Enden, bevor Sie den Überschuss abschneiden.



### ① Falsche Seite

#### Hinweis

Es wird empfohlen, dass Sie mit einem Stabilisierungsmaterial unter dem Stoff nähen.



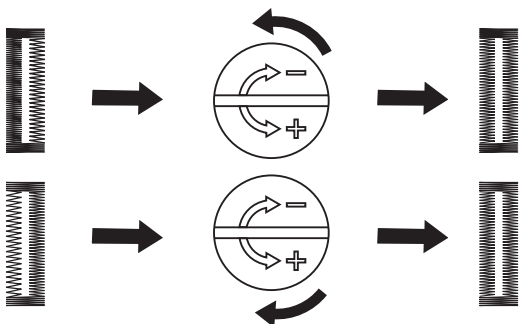
## ❖ Linke und rechte Balance für Knopfloch

Die Stichdichte auf der rechten und linken Seite des Knopflochs kann mit dem Knopfloch-Balance-Einstellrad eingestellt werden.

Dieses Einstellrad sollte sich normalerweise in der neutralen Position befinden (zwischen "+" und "-").

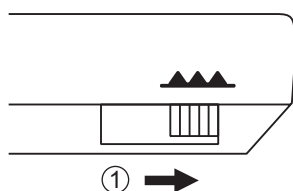
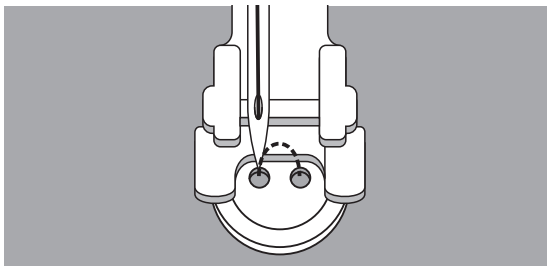
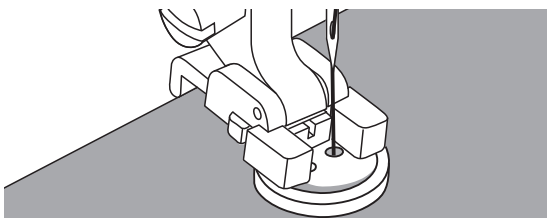
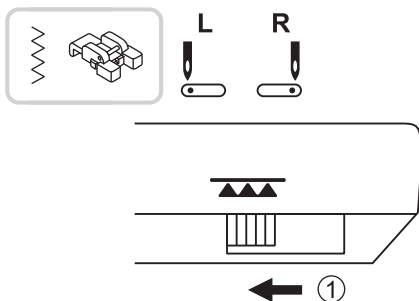
Wenn die Stiche auf der linken Seite des Knopflochs zu eng beieinander liegen, wird durch Drehen des Einstellrads nach links die linke Seite geöffnet (+).

Wenn die Stiche auf der linken Seite des Knopflochs zu offen sind, wird durch Drehen des Einstellrads nach rechts die linke Seite geschlossen (-).



# Knöpfe nähen

Knöpfe können mit der Nähmaschine angenäht werden. Es können Knöpfe mit 2 oder 4 Löchern angebracht werden.



Knopfnähfuß verwenden.

Bewegen Sie den Hebel für die Unterfadenführung, um die Transporteure abzusenken.

① Abgesenkte Position

Legen Sie die Arbeit unter den Fuß und platzieren Sie den Knopf in der gewünschten Position, dann senken Sie den Fuß ab.

Wählen Sie den Geradstich und nähen Sie ein paar Sicherungsstiche.

Wählen Sie den Zickzackstich und stellen Sie die Stichbreite entsprechend dem Abstand zwischen den beiden Löchern des Knopfes ein.

Drehen Sie das Handrad, um zu prüfen, ob die Nadel sauber in das linke und rechte Loch des Knopfes einsticht.

Nähen Sie den Knopf langsam mit etwa 10 Stichen an. Wählen Sie den Geradstich und nähen Sie ein paar Sicherungsstiche.

Bei Knöpfe mit 4 Löchern nähen Sie zuerst durch die beiden vorderen Löcher, schieben die Arbeit vor und nähen dann durch die beiden hinteren Löcher.

Wenn Sie die Arbeit beendet haben, bewegen Sie den Hebel für die Unterfadenführung, um die Transporteure abzusinken.

① Angehobene Position

# Einsetzen des Reißverschlusses

Dieser Fuß kann so eingestellt werden, dass er auf jeder Seite des Reißverschlusses näht. Die Kante des Fußes führt den Reißverschluss, um eine gerade Platzierung zu gewährleisten.

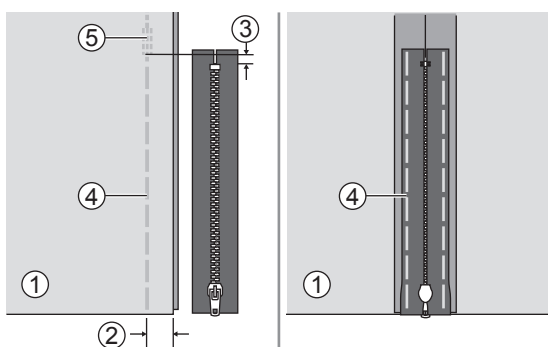


Verwenden Sie den Reißverschlussfuß.

## ⚠ Achtung

Der Reißverschlussfuß sollte nur zum Nähen von Geradstichen verwendet werden. Es ist möglich, dass die Nadel beim Nähen anderer Stiche auf den Nähfuß trifft und abbricht.

Achten Sie beim Nähen darauf, dass die Nadel den Reißverschluss nicht berührt, sonst kann die Nadel verbiegen oder brechen.

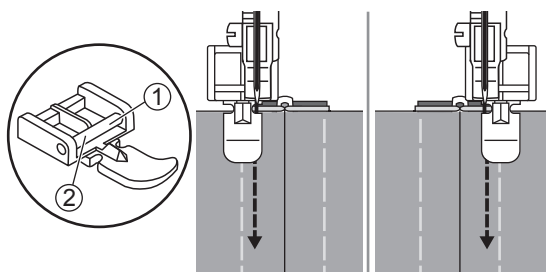


## ❖ Einsetzen eines zentrierten Reißverschlusses

Legen Sie die rechten Seiten des Stoffs zusammen. Nähen Sie eine untere Naht 2 cm von der rechten Kante der unteren Anschlagposition des Reißverschlusses. Nähen Sie einige Rückwärtsstiche zur Fixierung. Erhöhen Sie die Stichlänge auf das Maximum, stellen Sie die Spannung unter 2 und heften Sie die restliche Länge des Stoffs.

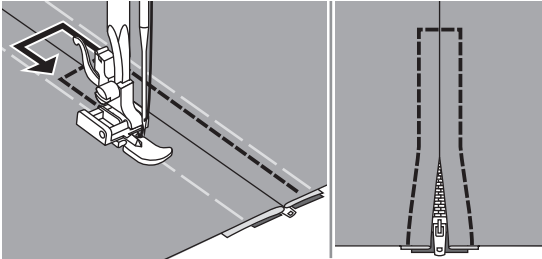
Drücken Sie die Nahtzugabe auf. Legen Sie den Reißverschluss mit der Vorderseite nach unten auf die Nahtzugabe, sodass die Zähne an der Nahtlinie anliegen. Heften Sie das Reißverschlussband an seiner Stelle fest.

- ① Falsche Seite
- ② 2cm
- ③ 5mm
- ④ Heften
- ⑤ Rückwärtsstiche

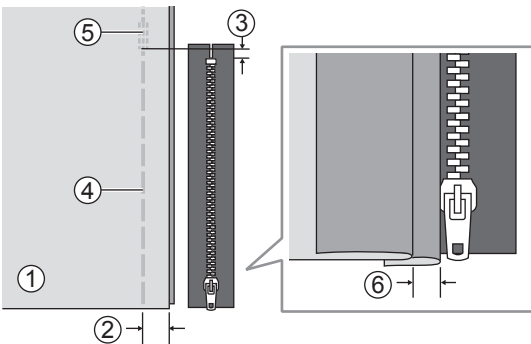


Bringen Sie den Reißverschlussfuß an.

- ① Befestigen Sie den rechten Stecknadel zum Nähen der linken Seite des Reißverschlusses.
- ② Befestigen Sie den linken Stecknadel zum Nähen der rechten Seite des Reißverschlusses.



Nähen Sie um den Reißverschluss herum.  
Entfernen Sie das Heftung und drücken Sie.

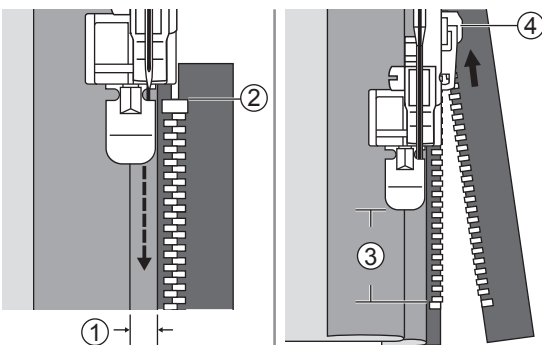


### ❖ Einsetzen eines seitlichen Reißverschlusses

Legen Sie die rechten Seiten des Stoff zusammen. Nähen Sie eine untere Naht 2 cm von der rechten Kante der unteren Anschlagposition des Reißverschlusses. Nähen Sie einige Rückwärtsstiche zur Fixierung. Erhöhen Sie die Stichlänge auf das Maximum, stellen Sie die Spannung unter 2 und heften Sie die restliche Länge des Stoff.

Falten Sie die Nahtzugabe auf die linke Seite zurück. Wenden Sie die Nahtzugabe nach rechts, so dass eine 3mm-Falte entsteht.

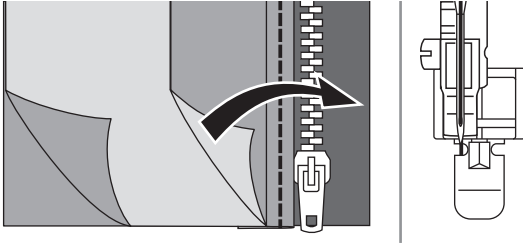
- ① Falsche Seite
- ② 2cm
- ③ 5mm
- ④ Heften
- ⑤ Rückwärtsstiche
- ⑥ 3mm



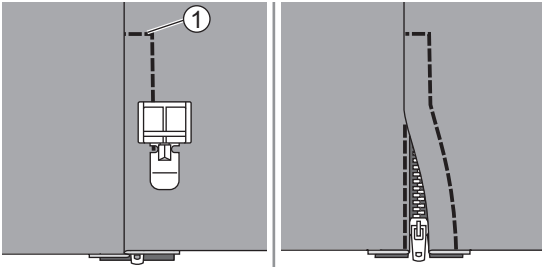
Bringen Sie den Reißverschlussfuß an. Befestigen Sie den rechten Stecknadel zum Nähen der linken Seite des Reißverschlusses. Nähen Sie den Reißverschluss an das Stoffstück mit den zusätzlichen 3 mm, beginnend vom Ende des Reißverschlusses.

Halten Sie die Maschine etwa 5 cm vor dem oberen Ende des Reißverschlusses an. Senken Sie die Nadel in den Stoff ab, heben Sie den Nähfußheber an, öffnen Sie dann den Reißverschluss und nähen Sie weiter.

- ① 3mm
- ② Ende des Reißverschlusses
- ③ 5cm
- ④ Reißverschluss



Wenden Sie den Stoff auf die rechte Seite. Befestigen Sie den linken Stecknadel zum Nähen der rechten Seite des Reißverschlusses.



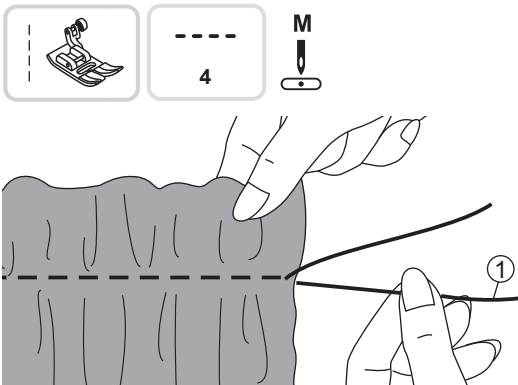
Nähen Sie quer über das untere Ende und die rechte Seite des Reißverschlusses.

#### ① Unteres Ende

Halten Sie die Maschine etwa 5 cm vor dem oberen Ende des Reißverschlusses an. Entfernen Sie die Heftung und öffnen Sie den Reißverschluss. Nähen Sie den Rest der Naht.

## Kräuseln

**Ideal für Kleidung und Heimtextilien. Es funktioniert am besten auf dünnen bis mittelschweren Stoffen.**



Verwenden Sie den Normalnähfuß.

Prüfen Sie vor dem Nähen, ob der Ober- und der Unterfaden bereits ca. 5 cm herausgezogen sind, damit genügend Platz zum Nähen bleibt. Weitere Informationen finden Sie im Kapitel „Aufspulen des Spulenfadens“.

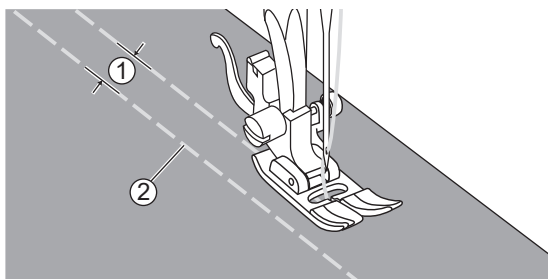
Stellen Sie die Spannung unter 2 ein. Nähen Sie eine einzelne Reihe (oder mehrere Reihen) mit Geradstichen.

Ziehen Sie die Spulenfäden an und verteilen Sie die Kräuseln gleichmäßig. Sichern Sie die Fäden am anderen Ende.

#### ① Spulenfaden

# Smocking

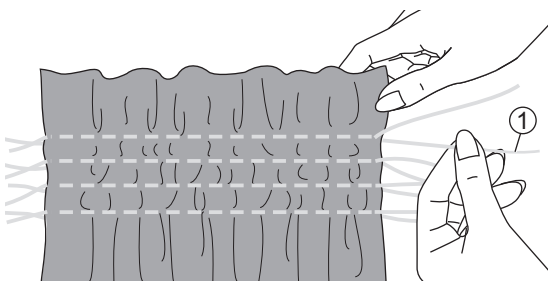
Der Zierstich, der durch Aufnähen oder Besticken von Kräuseln entsteht, wird "Smocking" genannt. Er wird verwendet, um die Vorderseite von Blusen oder Bündchen zu verzieren. Der Smocking-Stich verleiht dem Stoff Struktur und Elastizität.



Verwenden Sie den Normalnähfuß.

Erhöhen Sie die Stichtlänge auf Maximum, stellen Sie die Spannung unter 2 ein und heften Sie die Linien 1 cm über den zu smokenden Bereich.

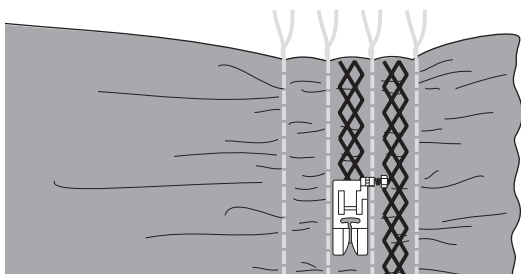
- ① 1cm
- ② Heften



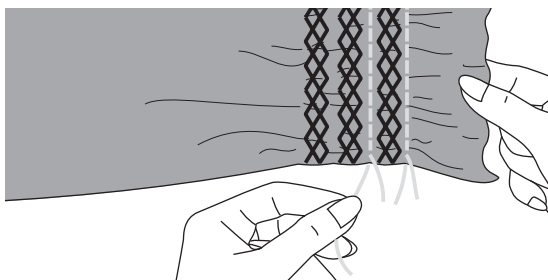
Verknoten Sie die Fäden entlang einer Kante.

Ziehen Sie die Spulenfäden an und verteilen Sie die Kräuseln gleichmäßig. Sichern Sie die Fäden am anderen Ende.

- ① Spulenfäden

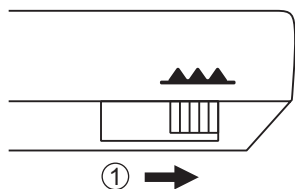
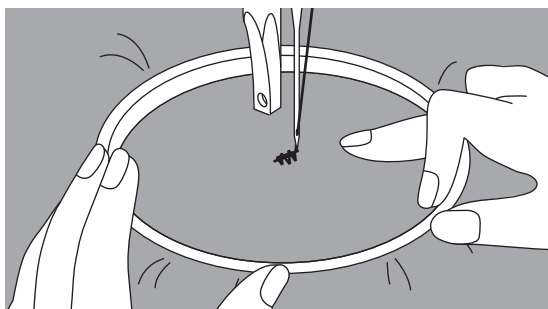
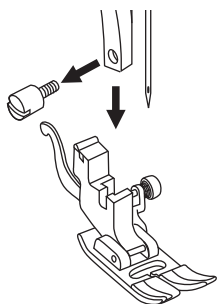
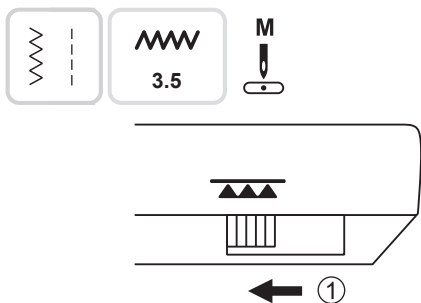


Reduzieren Sie bei Bedarf die Spannung und nähen Sie dekorative Musterstiche zwischen die geraden Nähte.



Ziehen Sie die Heftung heraus.

# Freihandsticken, Sticken und Monogrammieren



## ❖ Vorbereitung zum Sticken und Monogrammieren

\* Der Stickrahmen ist nicht im Lieferumfang der Maschine enthalten.

Bewegen Sie den Hebel für die Unterfadenführung, um die Transporteure abzusenken.

① Abgesenkte Position

Entfernen Sie den Nähfuß und den Nähfußhalter.

Zeichnen Sie den gewünschten Schriftzug oder das Motiv auf die Stoffoberfläche.

Spannen Sie den Stoff so fest wie möglich zwischen den Stickrahmen.

Legen Sie den Stoff unter die Nadel. Vergewissern Sie sich, dass sich die Nähfußstange in ihrer tiefsten Position befindet.

Drehen Sie das Handrad in Ihre Richtung, um den Spulenfaden durch den Stoff nach oben zu bringen. Nähen Sie ein paar Sicherungsstiche am Startpunkt.

Halten Sie den Stickrahmen mit Daumen und Zeigefinger beider Hände fest, während Sie mit dem mittleren und dritten Finger auf das Material drücken und mit dem kleinen Finger die Außenseite des Stickrahmens unterstützen.

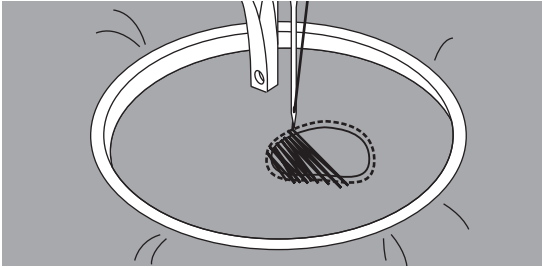
### ▲ Achtung

Halten Sie die Finger von beweglichen Teilen, insbesondere Nadeln, fern.

### Hinweis

Wenn Sie die Arbeit beendet haben, bewegen Sie den Hebel für die Unterfadenführung, um die Transporteure abzusenken.

① Angehobene Position



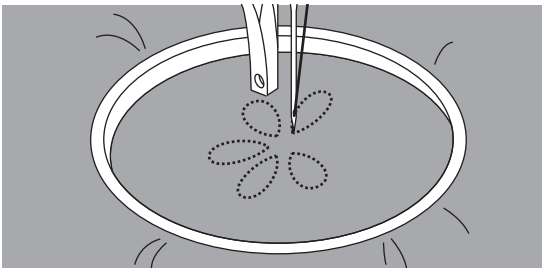
### ❖ Flicken

Nähen Sie zunächst um die Kanten des Lochs herum, um die Fäden zu sichern. Arbeiten Sie von links nach rechts und nähen Sie in einer gleichmäßigen und kontinuierlichen Bewegung über das Loch.

Drehen Sie die Arbeit um 1/4 und nähen Sie über die erste Naht, indem Sie die Arbeit langsamer über das Loch bewegen, damit die Fäden getrennt werden und keine großen Lücken zwischen den Fäden entstehen.

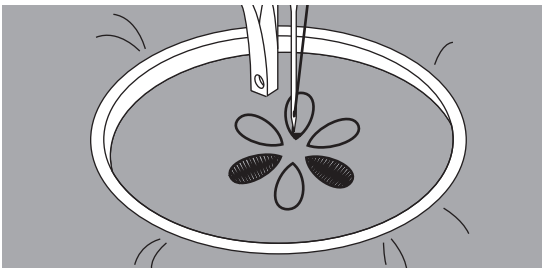
#### Hinweis

Freihandflickarbeiten werden ohne das interne Transportsystem der Nähmaschine ausgeführt. Die Bewegung des Stoffes wird von der Bedienperson gesteuert. Es ist notwendig, die Nähgeschwindigkeit und die Bewegung des Stoffes zu koordinieren.



### ❖ Sticken

Sticken Sie entlang der Kontur des Motivs, indem Sie den Stickrahmen bewegen. Achten Sie beim Nähen darauf, eine konstante Geschwindigkeit beizubehalten.



Füllen Sie das Motiv von der Kontur nach innen aus. Halten Sie die Stiche dicht beieinander.

Sie erhalten längere Stiche, wenn Sie den Stickrahmen schneller bewegen, und kürzere Stiche, wenn Sie den Stickrahmen langsamer bewegen.

Sichern Sie das Motiv am Ende mit Verstärkungsstichen.



### ❖ Monogrammieren

Nähen Sie mit konstanter Geschwindigkeit und bewegen Sie den Stickrahmen langsam entlang des Schriftzugs.

Wenn der Buchstabe fertig ist, sichern Sie ihn mit Verstärkungsstichen am Ende des Motivs.

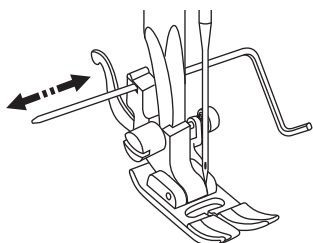


# Steppen

Das Stopfen zwischen der oberen und unteren Stofflage wird als "Steppen" bezeichnet. Die obere Lage wird in der Regel aus mehreren geometrisch geformten Stoffstücken gebildet, die miteinander verbunden sind.

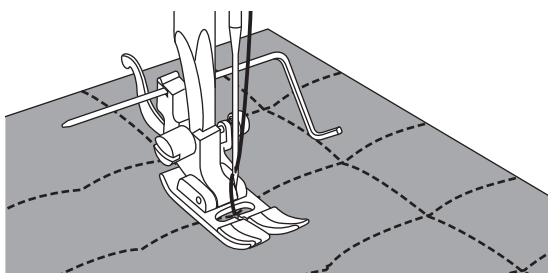


Verwenden Sie den Normalnähfuß mit Kanten-/Steppführung.



## ❖ Verwendung der Kanten-/Steppführung

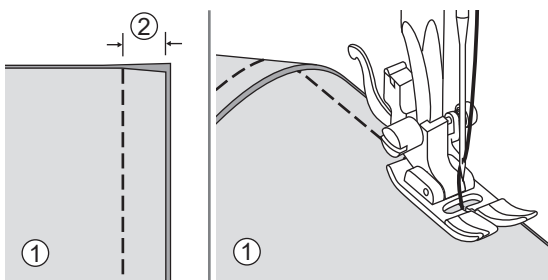
Bringen Sie die Kanten-/Steppführung wie abgebildet im Nähfußhalter an und stellen Sie den Abstand wie gewünscht ein.



Nähen Sie die erste Reihe und fahren Sie über den Stoff, um die folgenden Reihen zu nähen, wobei die Führung entlang der vorherigen Stichreihe fährt.



Verwenden Sie den Normalnähfuß.



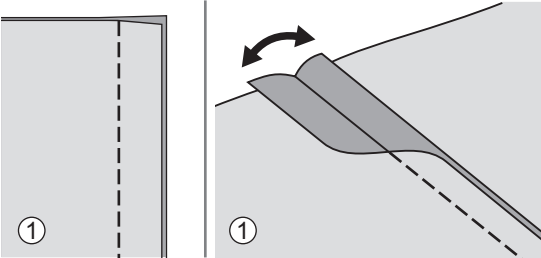
## ❖ Verbinden der Stoffstücke

Legen Sie die beiden Stoffteile rechts auf rechts und nähen Sie mit dem Geradstich.

Verbinden Sie die Stoffstücke mit einer Nahtzugabe von 5 mm.

Nähen Sie so, dass die Seite des Nähfußes an der Kante des Stoffes ausgerichtet ist.

- ① Falsche Seite
- ② 5mm



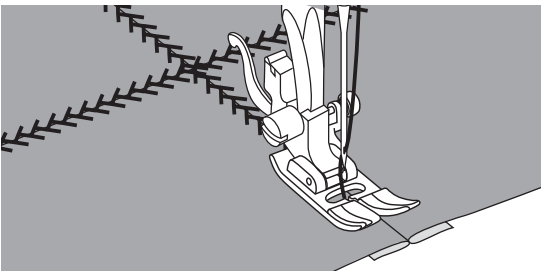
Verwenden Sie den Normalnähfuß.

### ❖ Patchwork-Nähen

Legen Sie die beiden Stoffe rechts auf rechts aufeinander und nähen Sie mit einem Geradstich.

Öffnen Sie die Nahtzugabe und drücken Sie diese flach.

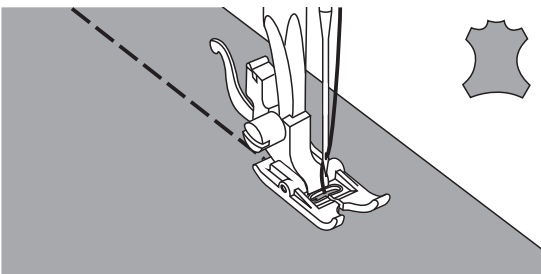
① Falsche Seite



Arbeiten Sie auf der rechten Seite des Stoffes, legen Sie die Mitte des Nähfußes auf die Nahtlinie der verbundenen Stoffe und nähen Sie über die Naht.

## Antihaft-Nähfuß

Dank der speziellen Beschichtung auf der Unterseite dieses Fußes eignet er sich ideal zum Nähen von schwer transportierbaren Materialien wie Leder, Schaumstoff, Kunststoff, Kunstleder und kunststoffbeschichteten Stoffen wie Leder oder Vinyl.



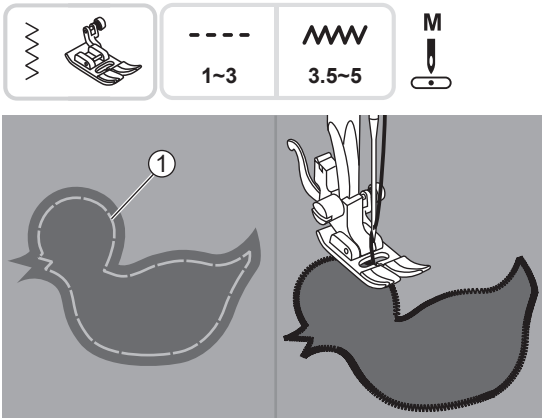
Verwendung des Antihaft-Fußes.

Wählen Sie den gewünschten Stich aus.

Nähen Sie langsam und führen Sie die Schichten.

# Applikation

Sie können eine Applikation erstellen, indem Sie ein anderes Stoffstück in eine Form schneiden und es als Verzierung verwenden.



Verwenden Sie den Normalnähfuß.

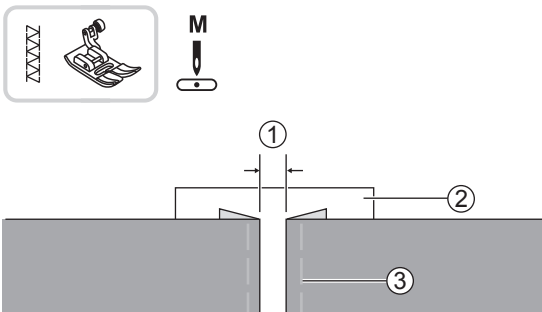
Schneiden Sie das Applikationsmotiv aus und heften Sie es auf den Stoff. Nähen Sie langsam um die Kante des Motivs herum.

## ① Heften

Schneiden Sie das überschüssige Material außerhalb der Nähte ab. Achten Sie darauf, dass Sie keine Stiche einschneiden. Entfernen Sie die Heftung.

# Schwuchtelstich

Das Nähen über eine offene Naht wird "Schwuchtelstich" genannt. Er wird auf Blusen und Kinderbekleidung verwendet. Diese Masche ist dekorativer, wenn dickere Fäden verwendet werden.



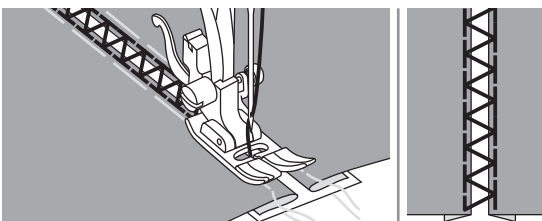
Verwenden Sie den Normalnähfuß.

Trennen Sie die gefalteten Kanten der Stoffteile mit einem Abstand von 4 mm und heften Sie sie auf ein Stück dünnes Papier oder einen wasserlöslichen Stabilisator.

## ① 4mm

## ② Dünnes Papier oder wasserlöslicher Stabilisator

## ③ Heften

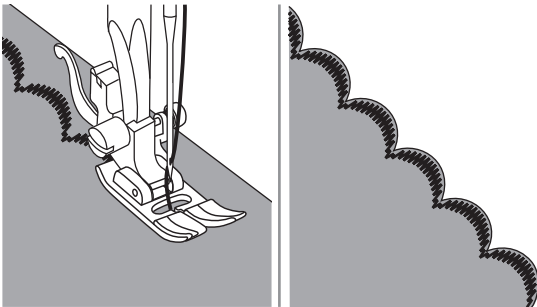


Richten Sie die Mitte des Nähfußes an der Mitte der beiden Stoffstücke aus und beginnen Sie mit dem Nähen.

Entfernen Sie nach dem Nähen den Stabilisator und die Heftung.

# Jakobsmuschelstich

Das wellenförmige, sich wiederholende Muster, das wie Muscheln aussieht, wird "Jakobsmuscheln" genannt. Er wird verwendet, um den Kragen von Blusen und die Kanten von Strickprojekten zu verzieren.



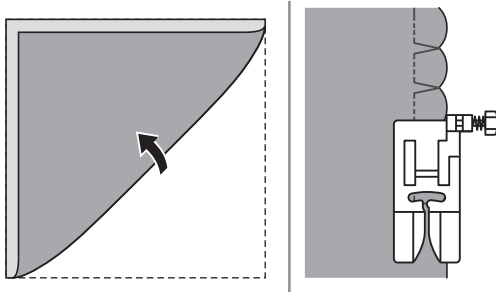
Verwenden Sie den Normalnähfuß.

## ❖ Muschelkante

Nähen Sie entlang der Kante des Stoffes und achten Sie darauf, nicht direkt auf die Kante des Stoffes zu nähen.

Um ein besseres Ergebnis zu erzielen, tragen Sie Sprühstärke auf den Stoff auf und bügeln Sie ihn vor dem Nähen mit einem heißen Bügeleisen.

Schneiden Sie den Stoff dicht an der Naht zu und achten Sie dabei darauf, die Stiche nicht einzuschneiden.



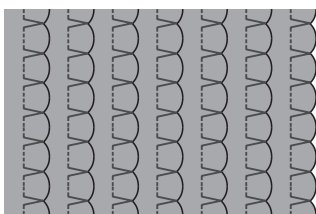
Verwenden Sie den Normalnähfuß.

## ❖ Muschelsaumstich

Verwenden Sie einen leichten Stoff (z. B. Trikot).

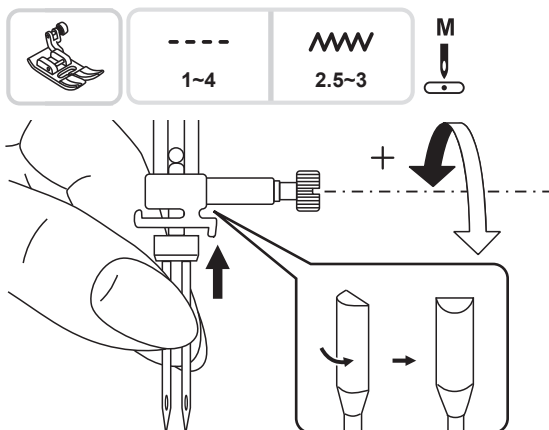
Falten Sie den Stoff entlang der Schräge.

Wenn die Nadel nach rechts schwingt, lassen Sie die Nadel gerade über die gefaltete Kante des Stoffes fahren.



Öffnen Sie nach dem Nähen den Stoff und bügeln Sie die Falten flach auf eine Seite.

# Doppelnadel

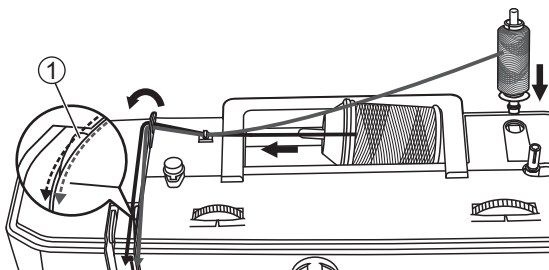


Verwenden Sie den Normalnähfuß.

## ⚠ Achtung

Verwenden Sie nur Zwillingnadeln mit einem maximalen Nadelabstand von 2,5 mm, Nadelstärke 80/12.

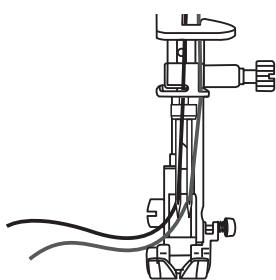
Setzen Sie eine Zwillingnadel ein. Weitere Informationen finden Sie im Kapitel „Nadel wechseln“.



Setzen Sie den zweiten Garnrollenstift in das Loch oben an der Maschine ein. Fädeln Sie beide Fäden wie gewohnt ein.

Beim Einfädeln durch den horizontalen Garnrollenstift sollte der Faden durch die linke Seite der silbernen Scheiben und der zweite Garnrollenstift durch die rechte Seite der silbernen Scheiben geführt werden.

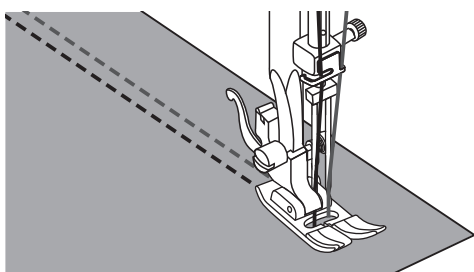
① Silberne Scheiben



Legen Sie einen Faden in den Schlitz auf der linken Seite der Nadelfadenführung und den anderen Faden in den Schlitz auf der rechten Seite der Nadelfadenführung.

## Hinweis

Achten Sie darauf, dass die beiden Fäden zum Einfädeln der Zwillingnadel gleich dick sind. Sie können eine oder zwei Farben verwenden.



Die beiden Linien werden parallel zueinander genäht.

## Hinweis

Bewegen Sie sich beim Nähen mit einer Doppelnadel immer langsam und achten Sie darauf, eine niedrige Geschwindigkeit beizubehalten, um einen qualitativ hochwertigen Stich zu gewährleisten.



# Wartung und Fehlerbehebung

# Wartung

## ▲ Achtung

Ziehen Sie das Netzkabel aus der Steckdose, bevor Sie Wartungsarbeiten durchführen, da es sonst zu Verletzungen oder Stromschlägen kommen kann.

### ❖ Maschinenoberfläche reinigen

Wenn die Oberfläche der Nähmaschine verschmutzt ist, tränken Sie ein Tuch leicht mit mildem Reinigungsmittel, drücken Sie es fest aus und wischen Sie die Oberfläche dann ab. Wischen Sie die Oberfläche nach dieser Reinigung erneut mit einem trockenen Tuch ab.

Verwenden Sie keine organischen Lösungsmittel oder Reinigungsmittel.

### ❖ Haken reinigen

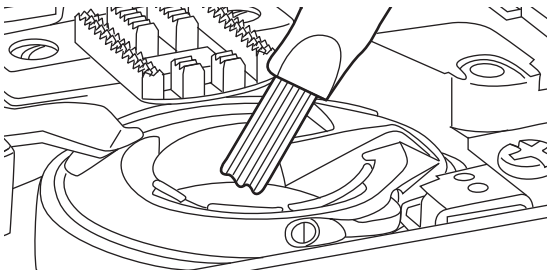
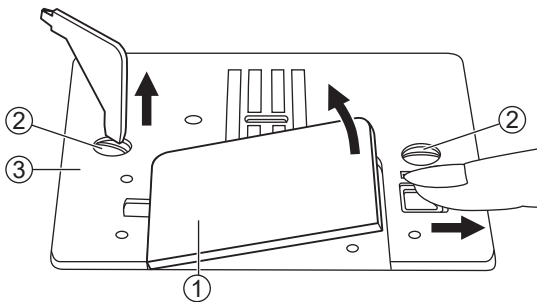
Wenn sich Fusseln und Fadenreste im Greifer ansammeln, beeinträchtigt dies den reibungslosen Betrieb der Maschine. Prüfen Sie regelmäßig und reinigen Sie den Nähmechanismus bei Bedarf.

Entfernen Sie die Nadel, den Nähfuß und den Nähfußhalter.

Spulenabdeckung und Spule abnehmen.

Entfernen Sie erstens die Schrauben an der Stichplatte und dann die Stichplatte.

- ① Spulenabdeckung
- ② Schrauben
- ③ Stichplatte



Reinigen Sie den Transporteur und die Spulenkapselführung mit einer Bürste. Verwenden Sie außerdem ein weiches und trockenes Tuch, um sie zu reinigen.

# Anleitung zur Fehlerbehebung

Wenn das Problem weiterhin besteht, wenden Sie sich bitte an den nächstgelegenen Händler oder das örtliche Kundendienstzentrum.

Problem	Ursache	Abhilfe	Referenz
Oberfaden reißt	1. Die Maschine ist nicht richtig eingefädelt.	1. Fädeln Sie den Oberfaden neu ein.	11
	2. Die Fadenspannung ist zu stark.	2. Reduzieren Sie die Fadenspannung (auf niedrigere Zahl).	18
	3. Der Faden ist zu dick für die Nadel.	3. Wählen Sie eine größere Nadelstärke.	15
	4. Die Nadel ist nicht richtig eingesetzt.	4. Entfernen Sie die Nadel und setzen Sie sie erneut ein (flache Seite nach hinten).	14
	5. Der Faden wird um den Spulenhalterstift gewickelt.	5. Entfernen Sie die Spule und wickeln Sie den Faden auf die Spule auf.	11
	6. Die Nadel ist beschädigt.	6. Setzen Sie eine neue Nadel ein.	14
Spulenfaden reißt	1. Die Spulenkapsel ist nicht richtig eingesetzt.	1. Entfernen Sie die Spulenkapsel, setzen Sie sie wieder ein und ziehen Sie am Faden.	10
	2. Die Spulenkapsel ist falsch eingefädelt.	2. Prüfen Sie, ob Spule und Spulenkapsel an der richtigen Stelle sitzen.	10
Übersprungene Stiche	1. Die Nadel ist nicht richtig eingesetzt.	1. Entfernen Sie die Nadel und setzen Sie sie erneut ein (flache Seite nach hinten).	14
	2. Die Nadel ist beschädigt.	2. Setzen Sie eine neue Nadel ein.	14
	3. Es wurde die falsche Nadelstärke verwendet.	3. Wählen Sie eine Nadel, die zum Faden passt.	15
	4. Der Nähfuß ist nicht richtig angebracht.	4. Prüfen und befestigen Sie sie richtig.	16
	5. Die Maschine ist nicht richtig eingefädelt.	5. Fädeln Sie den Oberfaden neu ein.	11
Nadel bricht	1. Die Nadel ist beschädigt.	1. Setzen Sie eine neue Nadel ein.	14
	2. Die Nadel ist nicht richtig eingesetzt.	2. Setzen Sie die Nadel richtig ein (flache Seite nach hinten).	14
	3. Falsche Nadelstärke für den Stoff.	3. Wählen Sie eine Nadel, die für den Faden und den Stoff geeignet ist.	15
	4. Es ist der falsche Nähfuß angebracht.	4. Wählen Sie den richtigen Nähfuß.	-
	5. Die Nadelschraube ist locker.	5. Ziehen Sie die Schraube mit dem Schraubendreher fest.	14
	6. Der Nähfuß ist für die Art des Stichs, den Sie nähen, nicht geeignet.	6. Bringen Sie den richtigen Nähfuß für die Art des Stichs an, den Sie nähen.	-
	7. Die Oberfadenspannung ist zu fest.	7. Oberfadenspannung lösen.	18



Problem	Ursache	Abhilfe	Referenz
Lockere Stiche	1. Die Maschine ist nicht richtig eingefädelt.	1. Prüfen Sie das Einfädeln und fädeln Sie neu ein.	11
	2. Die Spulenkapsel ist nicht richtig eingefädelt.	2. Fädeln Sie die Spulenkapsel wie abgebildet ein.	8
	3. Nadel/Stoff/Faden-Kombination ist falsch.	3. Die Nadelstärke muss dem Stoff und dem Faden entsprechen.	15
	4. Die Fadenspannung ist falsch.	4. Korrigieren Sie die Fadenspannung.	18
Nahtkräuseln oder Kräuseln	1. Die Nadel ist zu dick für den Stoff.	1. Wählen Sie die richtige Nadelgröße.	15
	2. Die Stichlänge ist falsch.	2. Stellen Sie die Stichlänge ein.	22
	3. Die Fadenspannung ist zu stark.	3. Fadenspannung lösen.	18
Nahtkräuseln	1. Die Nadelfadenspannung ist zu fest.	1. Fadenspannung lösen.	18
	2. Der Nadelfaden ist nicht richtig eingefädelt.	2. Fädeln Sie die Maschine neu ein.	11
	3. Die Nadel ist zu schwer für den zu nähenden Stoff.	3. Wählen Sie eine Nadel, die für den Faden und den Stoff geeignet ist.	15
	4. Die Stichlänge ist zu lang für den Stoff.	4. Stellen Sie die Stichlänge kürzer ein.	22
	5. Nähen auf dünnem Stoff.	5. Nähen Sie mit einem Stabilisierungsmaterial unter dem Stoff.	26
Muster sind verzerrt	1. Der Nähfuß ist für das Muster nicht geeignet.	1. Wählen Sie den richtigen Fuß.	-
	2. Die Nadelfadenspannung ist zu fest.	2. Fadenspannung lösen.	18
Der Faden hat sich verklemmt	1. Der Faden hat sich im Haken verfangen.	Entfernen Sie den Oberfaden und die Spulenkapsel, drehen Sie das Handrad vor und zurück und entfernen Sie die Fadenreste.	49
	2. Der Transporteur ist mit Fusseln verstopft.		
Die Maschine ist geräuschvoll	1. Flusen oder Öl haben sich am Haken oder an der Nadelstange angesammelt.	1. Reinigen Sie den Haken und den Transporteur.	49
	2. Die Nadel ist beschädigt.	2. Setzen Sie eine neue Nadel ein.	14
	3. Der Faden hat sich im Haken verfangen.	Entfernen Sie den Oberfaden und die Spulenkapsel, drehen Sie das Handrad vor und zurück und entfernen Sie die Fadenreste.	49
	4. Der Transporteur ist mit Fusseln verstopft.		
Ungleichmäßige Stiche, ungleichmäßiger Vorschub	1. Schlechte Fadenqualität.	1. Wählen Sie einen Faden besserer Qualität.	15
	2. Die Spulenkapsel ist nicht korrekt eingefädelt.	2. Entfernen Sie die Spulenkapsel und den Faden und fädeln Sie sie wieder richtig ein.	8
	3. Der Stoff wurde angezogen.	3. Ziehen Sie beim Nähen nicht am Stoff, sondern lassen Sie ihn von der Maschine aufnehmen.	-

<b>Problem</b>	<b>Ursache</b>	<b>Abhilfe</b>	<b>Referenz</b>
Die Nähmaschine funktioniert nicht	1. Die Maschine ist nicht eingeschaltet.	1. Schalten Sie die Maschine ein.	4
	2. Der Nähfußheber ist angehoben.	2. Senken Sie den Nähfußheber ab.	6
	3. Die Maschine ist nicht eingesteckt.	3. Schließen Sie das Netzkabel an die Steckdose an.	4





Entsorgen Sie Elektrogeräte nicht als unsortierten Siedlungsabfall, sondern nutzen Sie getrennte Sammelstellen.

Wenden Sie sich an Ihre Gemeindeverwaltung, um Informationen über die verfügbaren Sammel-systeme zu erhalten.

Wenn Elektrogeräte auf Deponien oder Müllkippen entsorgt werden, können gefährliche Stoffe ins Grundwasser und in die Nahrungskette gelangen und Ihre Gesundheit und Ihr Wohlbefinden beeinträchtigen.

Beim Austausch von Altgeräten gegen Neugeräte ist der Händler gesetzlich verpflichtet, Ihr Altgerät zur Entsorgung zumindest kostenlos zurückzunehmen.