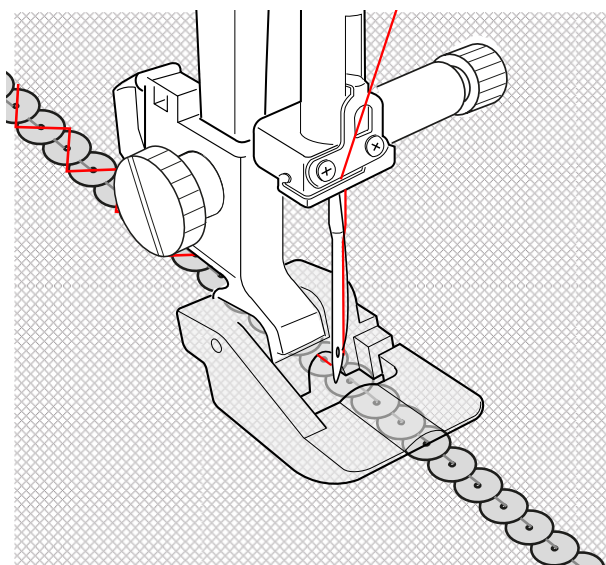


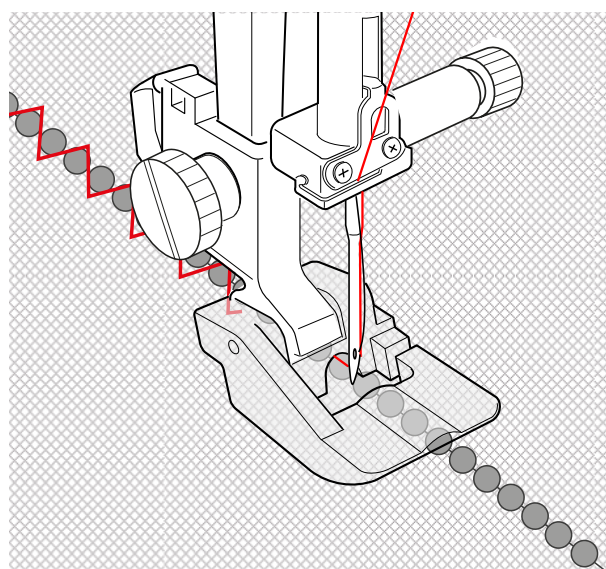
# Perlen- und Paillettenfuss-Set



1



2



## Information

### Verwendungszweck

- Zum Annähen von Perlen- und Paillettenschnüren.
- Perlen- und Paillettenfuss mit breiter Rille: Durchmesser der Perlen- und Paillettenschnüre 2,5 – 4.0 mm.
- Perlen- und Paillettenfuss mit schmaler Rille: Durchmesser der Perlen- und Paillettenschnüre kleiner als 2,0 mm.

### Zu Ihrer Sicherheit

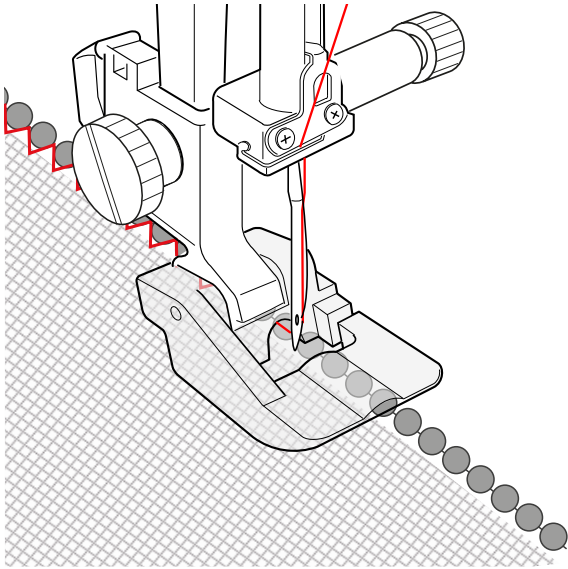
Lesen Sie vor dem Gebrauch dieses Zubehörs die vorliegende Bedienungsanleitung sowie die Bedienungsanleitung Ihrer Maschine sorgfältig durch.

## Anwendung

### Paillettenschnur aufnähen

Als Nadelfäden eignen sich dekorative oder transparente Fäden.

- > Perlen- und Paillettenfuss montieren.
- > Zickzackstich einstellen.
- > Stichlänge 1,5 – 2 mm einstellen.
- > Optimale Fadenspannung einstellen.
- > Stichbreite der Paillettengröße anpassen.
- > Stoff mit aufgelegter Paillettenschnur unter den Nähfuß legen.
- > Um die ersten 2 Stiche zu nähen, Handrad drehen.
- > Langsam weiternähen, dabei die Paillettenschnur unter die Rille führen. (Abb. 1)



### Perlenschnur auf- und annähen

- > Perlen- und Paillettenfuss montieren.
- > Zickzackstich einstellen.
- > Optimale Fadenspannung einstellen.
- > Stichlänge 1,5 mm einstellen.
- > Stichbreite an die Perlengrösse anpassen.
- > Um die Perlenschnur auf den Stoff aufzunähen, den Stoff unter den Nähfuss positionieren, sodass die Perlenschnur zwischen dem Stoff und dem Nähfuss geführt wird. (Abb. 2)
- > Um die Perlenschnur an die Stoffkante anzunähen, den Stoff auf der linken Seite der Rille positionieren und die Perlenschnur rechts entlang der Stoffkante führen. (Abb. 3)
- > Die ersten Stiche durch Drehen des Handrades nähen. Langsam weiternähen, dabei die Perlenschnur und den Stoff führen, sodass die Perlen unter der Rille im Nähfuss liegen.