

b68
AIRLOCK



Kurzanleitung

bernette

SWISS DESIGN

WICHTIGE SICHERHEITSHINWEISE

Beachten Sie die folgenden, grundsätzlichen Sicherheitshinweise beim Gebrauch Ihrer Maschine. Lesen Sie vor dem Gebrauch dieser Maschine die Bedienungsanleitung sorgfältig durch.

GEFAHR!

Zum Schutz gegen elektrischen Schlag:

- Die Maschine nie unbeaufsichtigt stehen lassen, solange sie an das Stromnetz angeschlossen ist.
- Nach Gebrauch die Maschine immer vom Stromnetz trennen.

Zum Schutz gegen LED-Strahlung:

- LED-Lampe nicht direkt mit optischen Instrumenten (z. B. Lupen) betrachten. Die LED-Lampe entspricht der Schutzklasse 1M.
- Wenn die LED-Lampe beschädigt oder defekt ist, bennete Fachhändler kontaktieren.

WARNUNG

Zum Schutz gegen Verbrennungen, Feuer, elektrischen Schlag oder Verletzungen von Personen:

- Für den Betrieb der Maschine nur das mitgelieferte Netzkabel verwenden. Das Netzkabel für USA und Kanada (Netzstecker NEMA 1-15) darf nur für eine Netzspannung von maximal 150 V zu Erde verwendet werden.
- Die Maschine darf nur zu dem in dieser Bedienungsanleitung beschriebenen Zweck benutzt werden.
- Die Maschine nur in trockenen Räumen verwenden.
- Die Maschine nicht in feuchtem Zustand oder feuchter Umgebung verwenden.
- Die Maschine nicht als Spielzeug benutzen. Erhöhte Vorsicht ist geboten, wenn die Maschine von Kindern oder in der Nähe von Kindern benutzt wird.
- Die Maschine kann von Kindern ab 8 Jahren und darüber sowie von Personen mit verringerten physischen, sensorischen oder mentalen Fähigkeiten oder Mangel an Erfahrung und Wissen benutzt werden, wenn sie beaufsichtigt oder bezüglich des sicheren Gebrauchs der Maschine unterwiesen wurden und die daraus resultierenden Gefahren verstehen. Kinder dürfen nicht mit der Maschine spielen.
- Reinigungs- und Wartungsarbeiten dürfen nicht von Kindern ohne Beaufsichtigung durchgeführt werden.
- Die Maschine nicht benutzen, falls Kabel oder Stecker beschädigt sind, die Maschine nicht störungsfrei funktioniert, sie fallengelassen oder beschädigt wurde oder sie ins Wasser gefallen ist. Bringen Sie in diesen Fällen die Maschine ins nächstgelegene bennete Fachgeschäft zur Überprüfung oder Reparatur.
- Nur das vom Hersteller empfohlene Zubehör verwenden.
- Die Maschine nicht benutzen, wenn Lüftungsschlitze blockiert sind. Alle Lüftungsschlitze und den Fussanlasser frei von Fusseln, Staub- und Stoffrückständen halten.
- Keine Gegenstände in die Öffnungen der Maschine stecken.
- Keine Gegenstände auf den Fussanlasser stellen.
- Die Maschine nur mit einem Fussanlasser des Typs 4C-326G/4C-316B verwenden.
- Die Maschine nicht benutzen, wo Treibgasprodukte (Sprays) oder Sauerstoff verwendet werden.

- Der Messerabdeckungs- oder Coversticheinsatz muss während des Betriebs an der Maschine angebracht sein.
- Finger von allen rotierenden und beweglichen Teilen fernhalten. Spezielle Vorsicht ist im Bereich der Nadeln, der Greifer und des Messers geboten.
- Während des Nähens den Stoff weder ziehen noch stossen. Dies kann zu Nadelbruch führen.
- Bei Tätigkeiten im Bereich der Nadel – wie Nadel einfädeln, Nadel wechseln, den Nähfuss wechseln – den Hauptschalter auf «0» stellen.
- Keine beschädigten Nadeln benutzen.
- Immer eine originale bernette Stichplatte benutzen. Eine falsche Stichplatte kann zu Nadelbruch führen.
- Zum Ausschalten den Hauptschalter auf «0» stellen und den Netzstecker herausziehen. Dabei immer am Stecker und nicht am Kabel ziehen.
- Netzstecker herausziehen, wenn Abdeckungen entfernt oder geöffnet werden, die Maschine geölt wird oder andere in dieser Bedienungsanleitung erwähnten Reinigungs- und Wartungsarbeiten durchgeführt werden.
- Die Maschine ist doppeltisoliert (ausgenommen USA, Kanada und Japan). Es dürfen nur Original-Ersatzteile verwendet werden. Hinweis für die Wartung doppeltisolierter Produkte beachten.

Wichtige Hinweise

Verfügbarkeit der Anleitung

Die Kurzanleitung ist Bestandteil der Maschine.

- Die Kurzanleitung der Maschine an einem geeigneten Ort in der Nähe der Maschine aufbewahren und zum Nachschlagen bereithalten.
- Eine ausführliche Bedienungsanleitung kann unter **www.bernette.com** heruntergeladen werden.
- Bei Weitergabe der Maschine an Dritte, die Kurzanleitung der Maschine beilegen.

Bestimmungsgemässe Verwendung

Ihre bernette Maschine ist für den privaten Hausgebrauch konzipiert und konstruiert. Sie dient zum Nähen von Stoffen und anderen Materialien wie in dieser Bedienungsanleitung beschrieben. Jede andere Verwendung gilt als nicht bestimmungsgemäss. BERNINA übernimmt keine Haftung für Folgen aus einer nicht bestimmungsgemässen Verwendung.

Wartung doppelisolierter Produkte

Ein doppelisoliertes Produkt ist mit zwei Isolationseinheiten anstelle einer Erdung ausgestattet. Ein Erdungsmittel ist in einem doppelisolierten Produkt nicht enthalten und sollte auch nicht eingesetzt werden. Die Wartung eines doppelisolierten Produkts erfordert höchste Sorgfalt und beste Kenntnisse des Systems und sollte daher nur von qualifiziertem Personal vorgenommen werden. Es dürfen für Service und Reparatur nur Original-Ersatzteile verwendet werden. Ein doppelisoliertes Produkt ist folgendermassen gekennzeichnet: «Doppelisolierung» oder «doppelisoliert».



Das Symbol kann ebenfalls ein solches Produkt kennzeichnen.

Umweltschutz



Bernette fühlt sich dem Umweltschutz verpflichtet. Wir bemühen uns, die Umweltverträglichkeit unserer Produkte zu erhöhen, indem wir diese bezüglich Gestaltung und Produktionstechnologie ununterbrochen verbessern.

Die Maschine ist mit dem Symbol des durchgestrichenen Mülleimers gekennzeichnet. Das bedeutet, wenn die Maschine nicht mehr benötigt wird, die Maschine nicht im Haushaltsabfall entsorgt werden darf. Durch eine unsachgemässe Entsorgung, können gefährliche Substanzen in das Grundwasser gelangen und damit in unsere Nahrungskette geraten und so unsere Gesundheit schädigen.

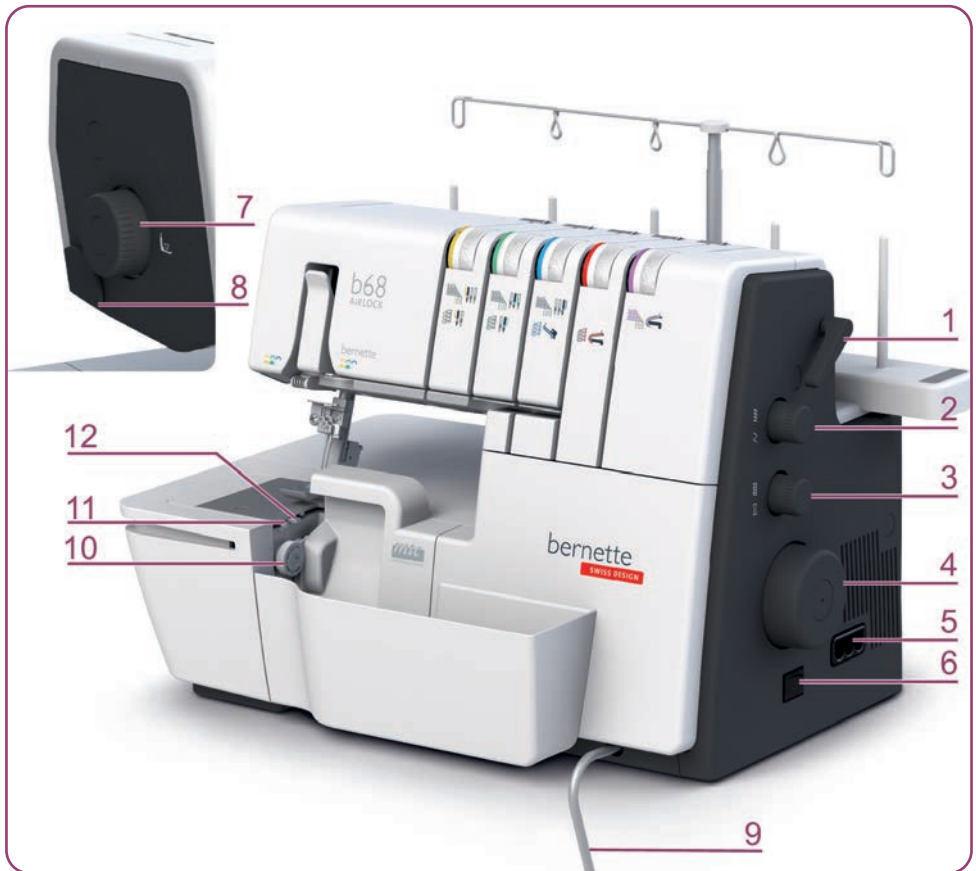
Die Maschine muss bei einer nahegelegenen Sammelstelle für Elektroaltgeräte oder bei einer Annahmestelle für die Wiederverwendung der Maschine kostenfrei zurückgegeben werden. Informationen zu den Sammelstellen erhalten Sie bei Ihrer Gemeindeverwaltung. Beim Neukauf einer Maschine ist der Händler verpflichtet, die alte Maschine kostenfrei zurückzunehmen und fachgerecht zu entsorgen.

Sofern die Maschine personenbezogenen Daten enthält, sind Sie vor der Rückgabe der Maschine selbst für die Löschung der Daten verantwortlich.

Inhalt

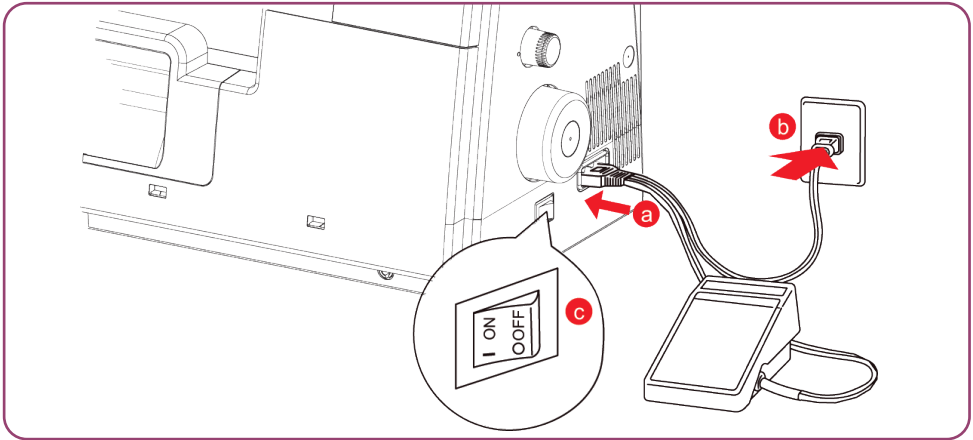
Details der Maschine	2
Anschluss und Einschalten	3
Nadel wechseln.....	3
Nähfuss wechseln	3
Maschine einrichten.....	4
• Overlock/Combo.....	4
• Cover	5
Greiferfäden einfädeln	6
Nadelfäden einfädeln	9
Fadenspannungen einstellen	11
• Overlockstiche	11
• Coverstiche.....	13
• Combostiche	15
mtc-Fadenkontrolle einstellen	17
Schnittbreite einstellen.....	18
Stichlänge einstellen	18
Differenzialtransport einstellen.....	18
Reinigung und Pflege.....	19
Störungsbehebung	22

Details der Maschine

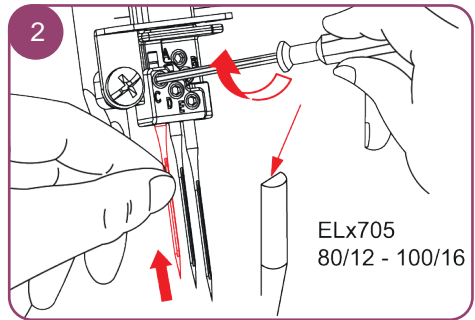
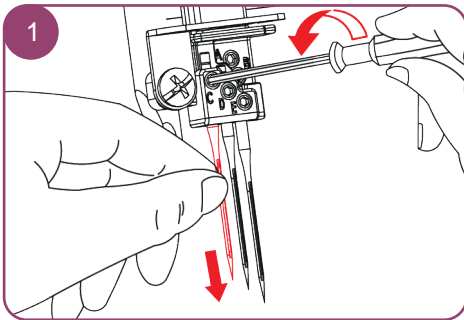


- | | | | |
|---|-----------------------------------|----|---------------------|
| 1 | Nähfußheber | 7 | Nähfußdruckrad |
| 2 | Stichlängen-Einstellung | 8 | Fadenabschneider |
| 3 | Differenzialtransport-Einstellung | 9 | Kniehebel-Anschluss |
| 4 | Handrad | 10 | Messerpositionsrad |
| 5 | Fussanlasser-/Netzkabel-Anschluss | 11 | mtc-Fadenkontrolle |
| 6 | Hauptschalter | 12 | Rollsaum-Wahlhebel |

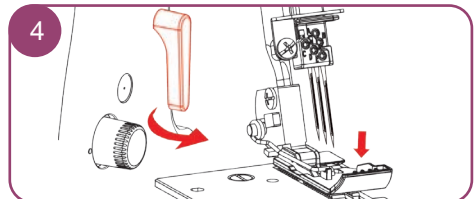
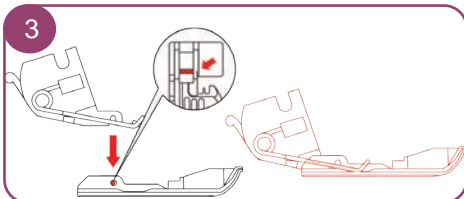
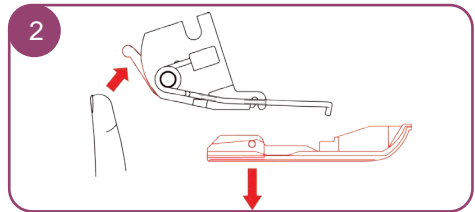
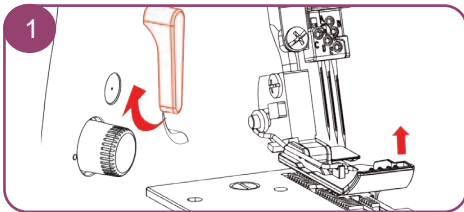
Anschluss und Einschalten



Nadel wechseln

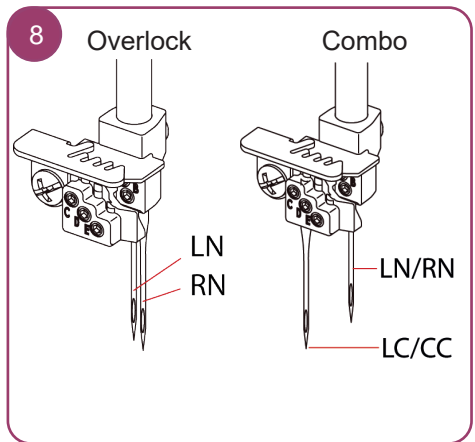
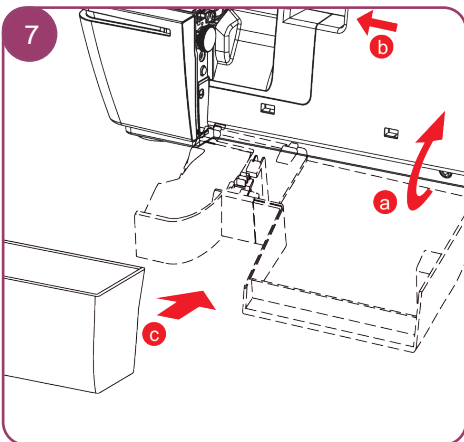
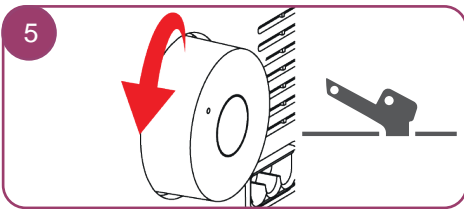
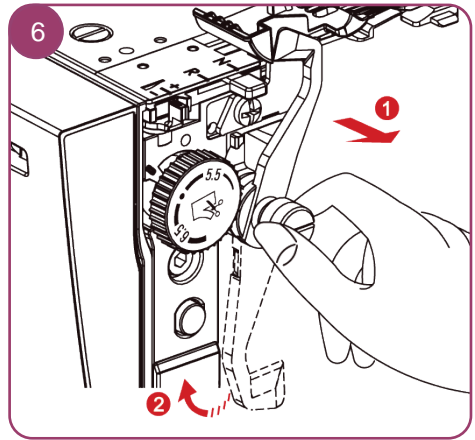
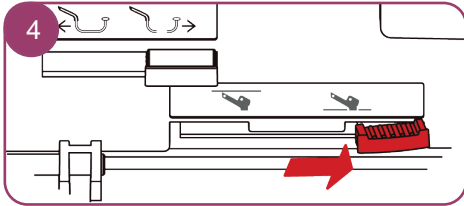
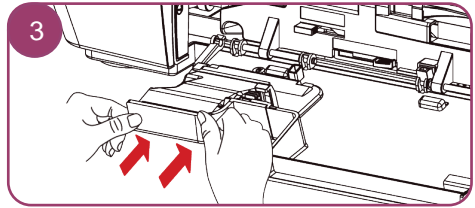
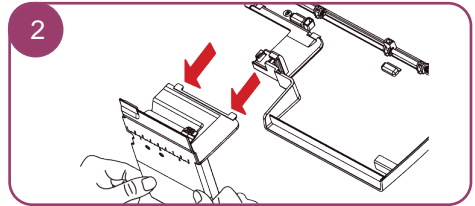
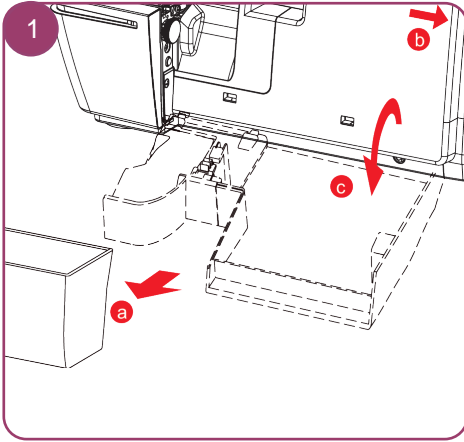


Nähfuß wechseln

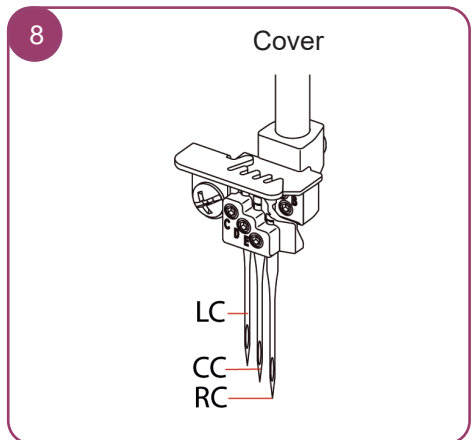
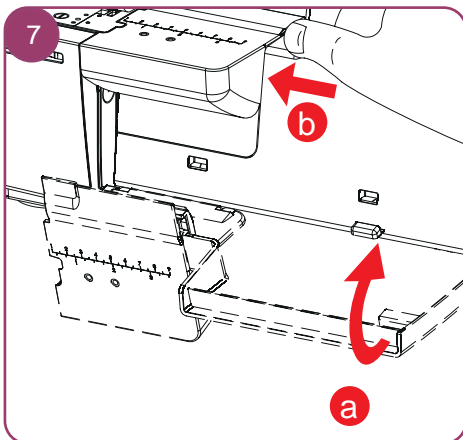
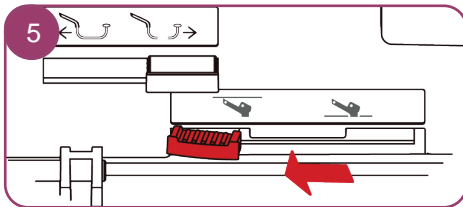
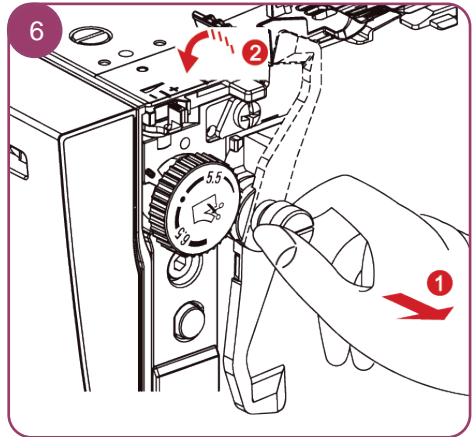
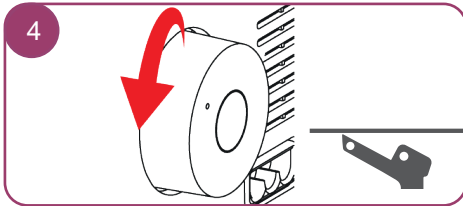
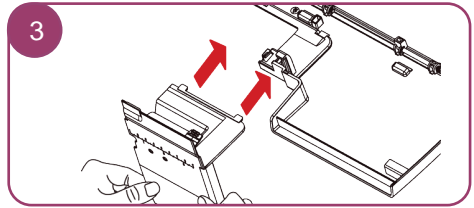
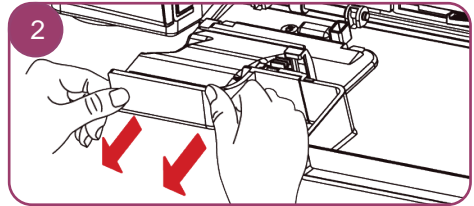
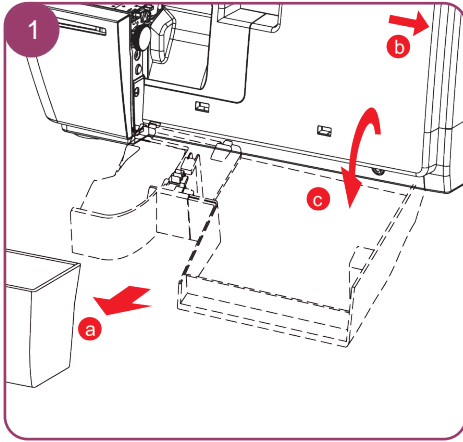


Maschine einrichten

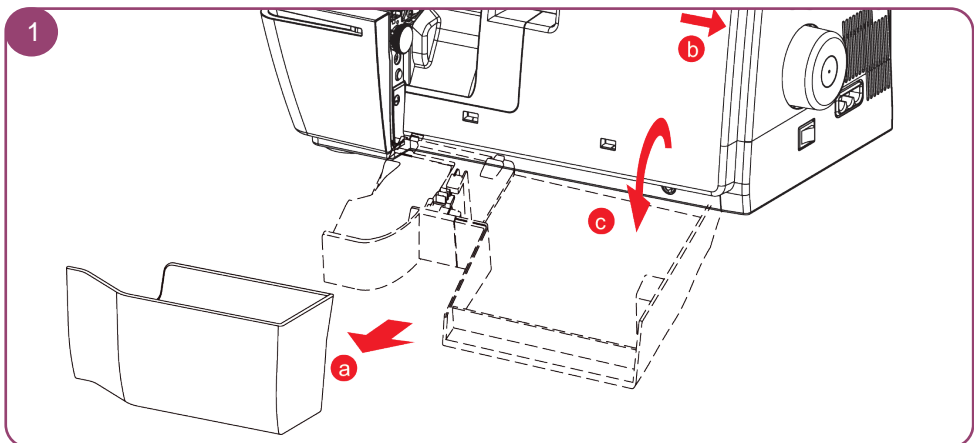
Overlock/Combo

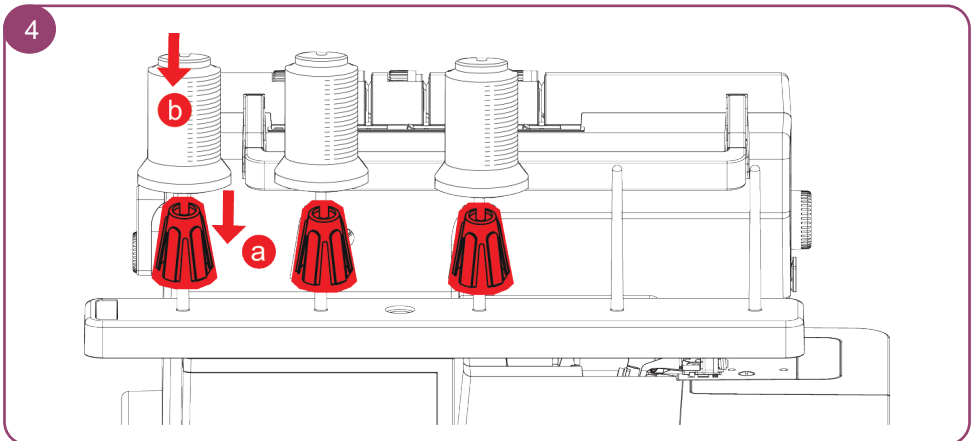
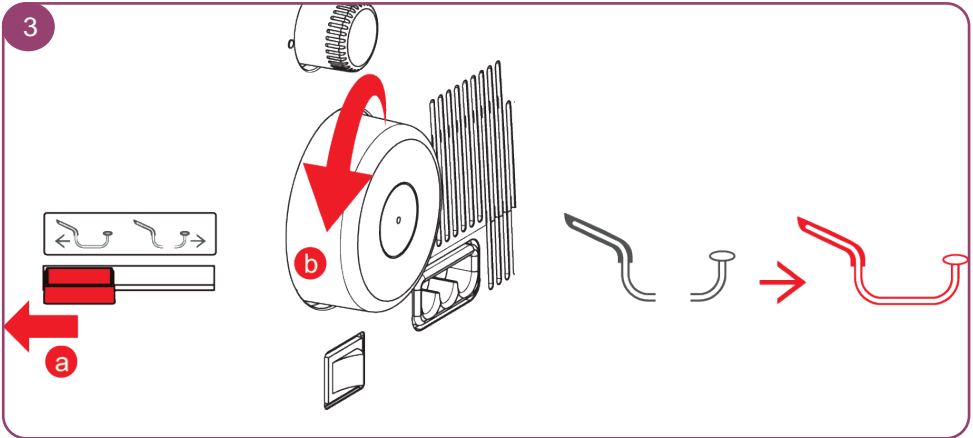
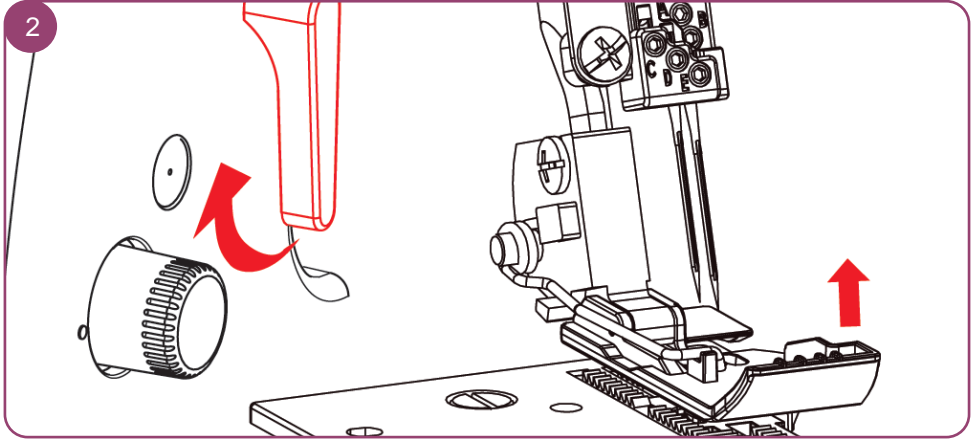


Cover

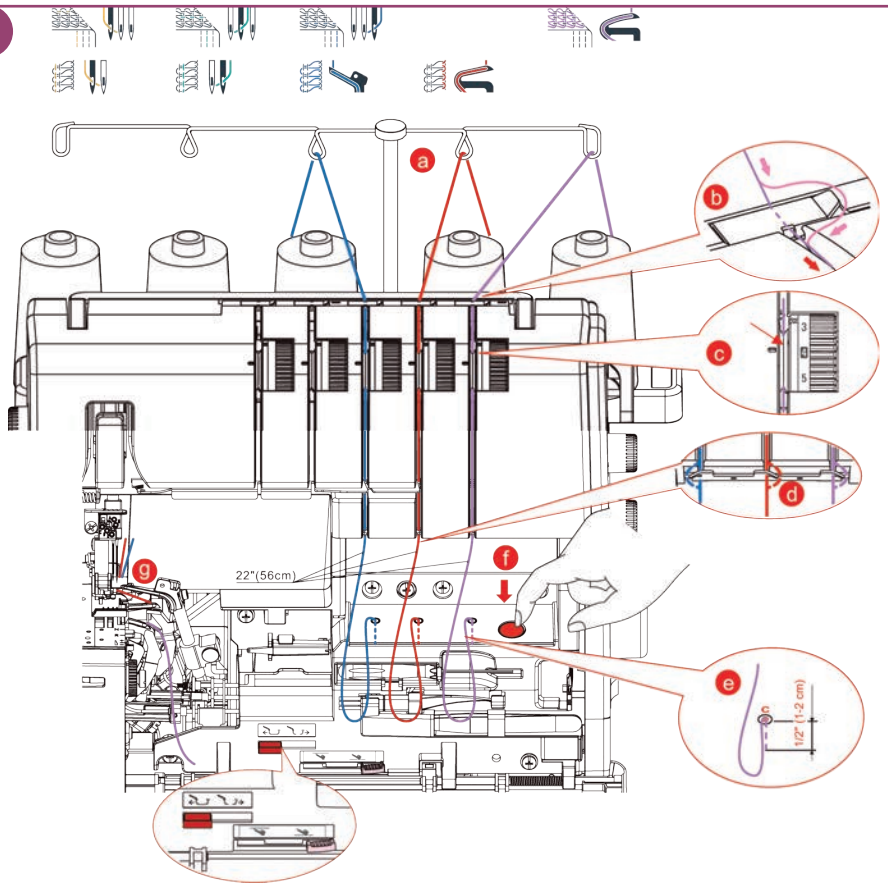


Greiferfäden einfädeln

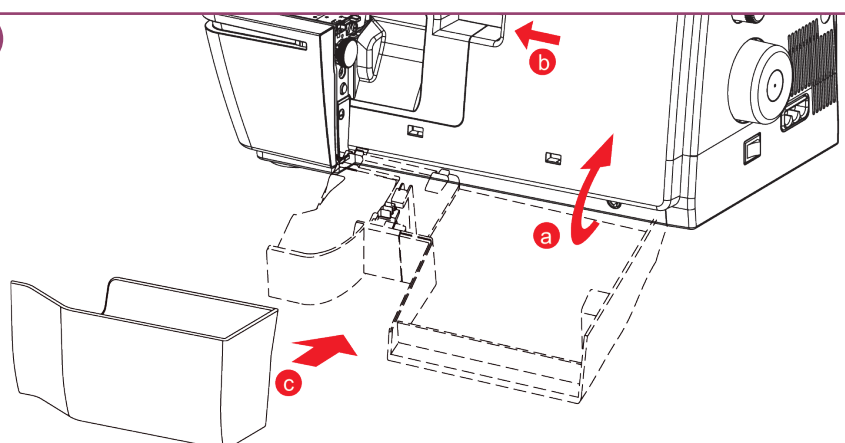




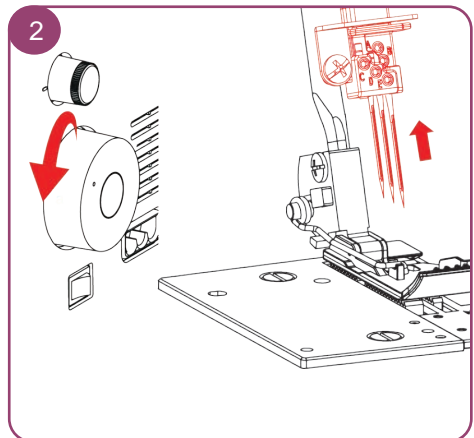
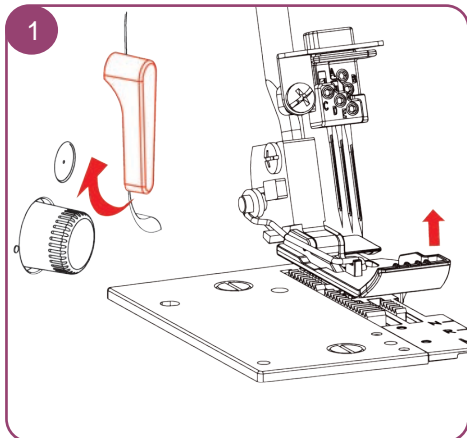
5

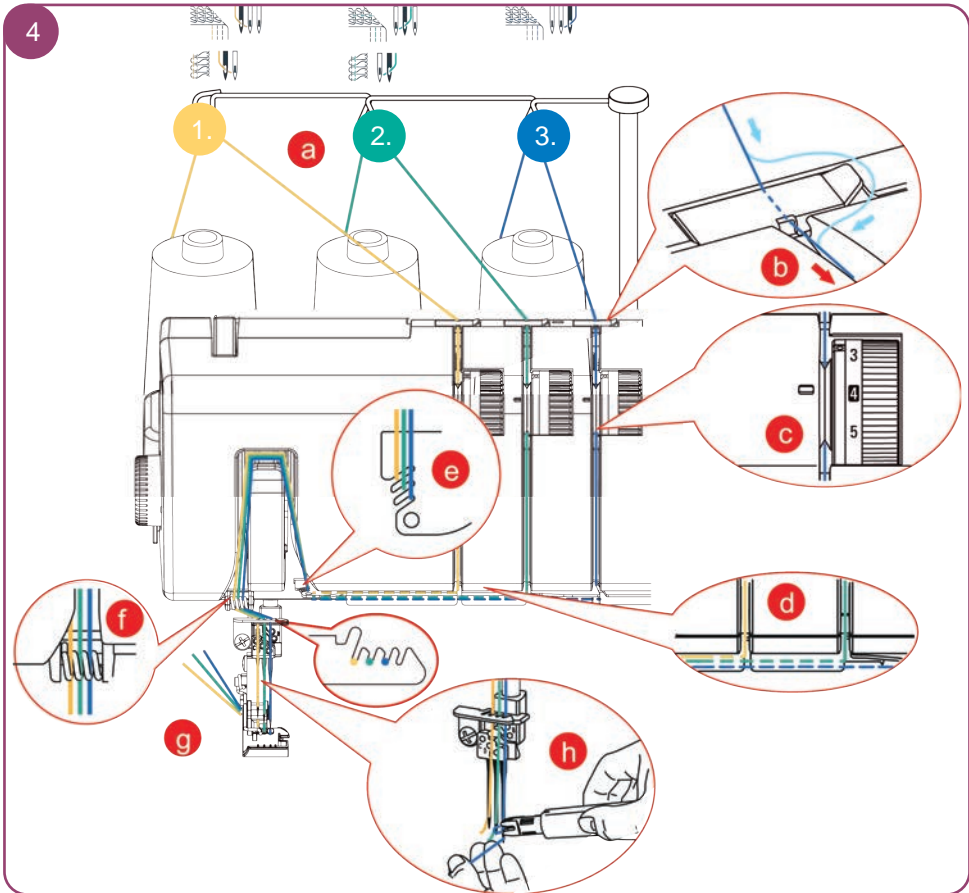
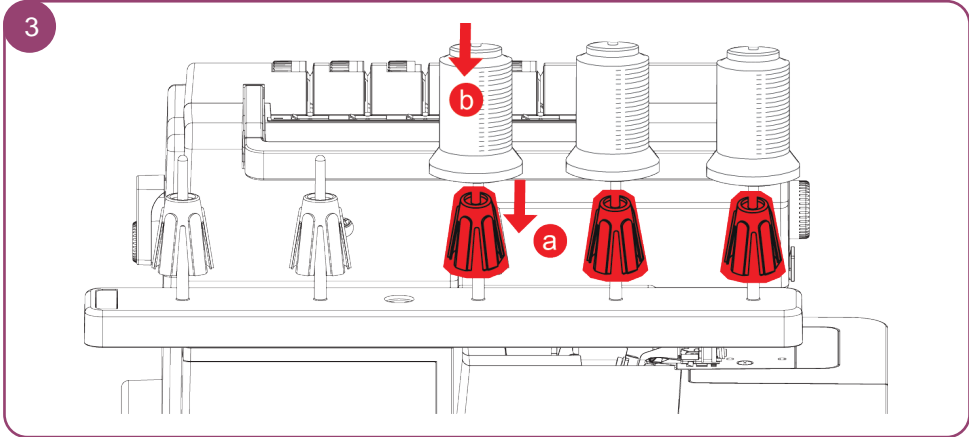


6



Nadelfäden einfädeln

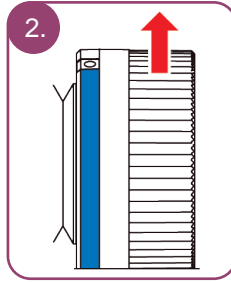
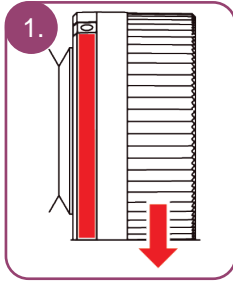
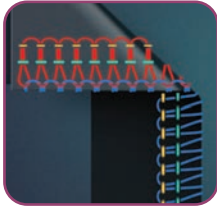




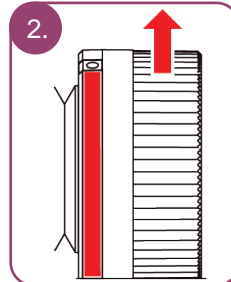
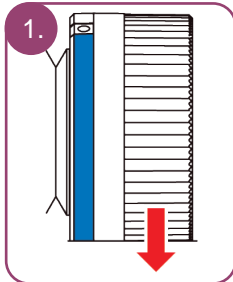
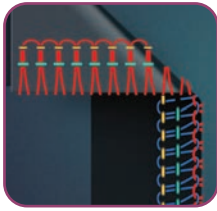
Fadenspannungen einstellen

Overlockstiche

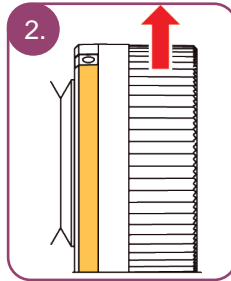
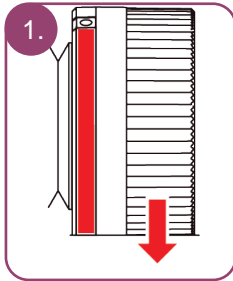
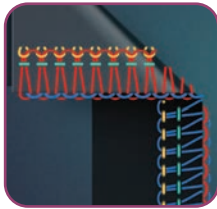
Greiferfäden (rot/blau) bilden Schlingen auf der Unterseite des Stoffes.



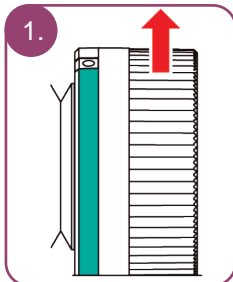
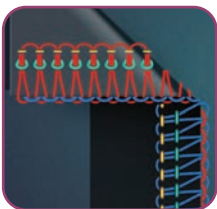
Greiferfäden (rot/blau) bilden Schlingen auf der Oberseite des Stoffes.



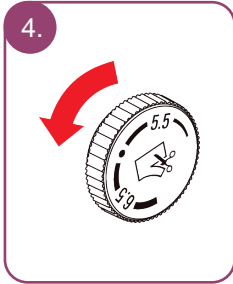
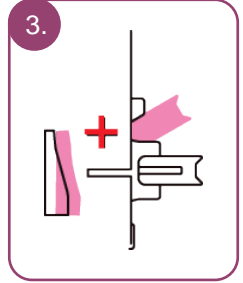
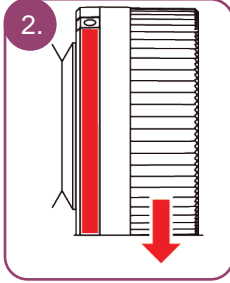
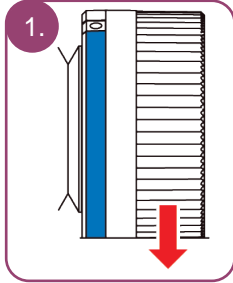
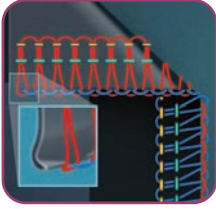
Nadelfaden (gelb) bildet Schlingen auf der Unterseite des Stoffes.



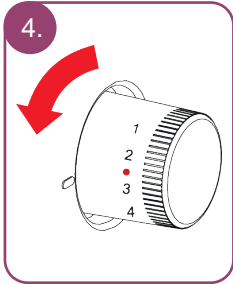
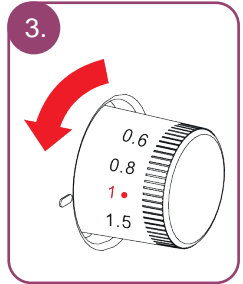
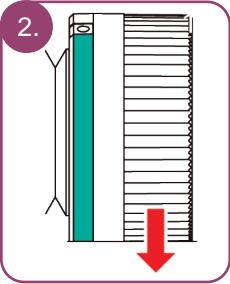
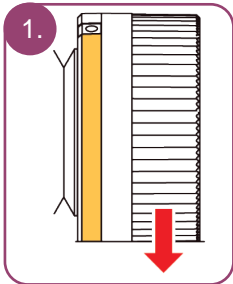
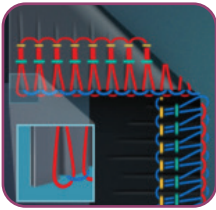
Nadelfaden (grün) bildet Schlingen auf der Unterseite des Stoffes.



Stoffkante bildet Tunnel oder rollt sich ein.

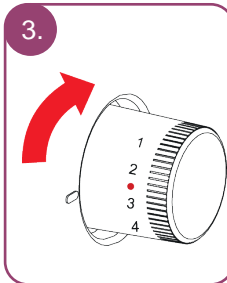
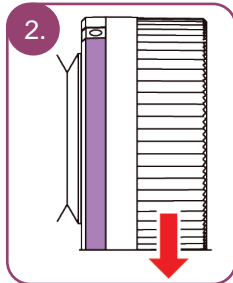
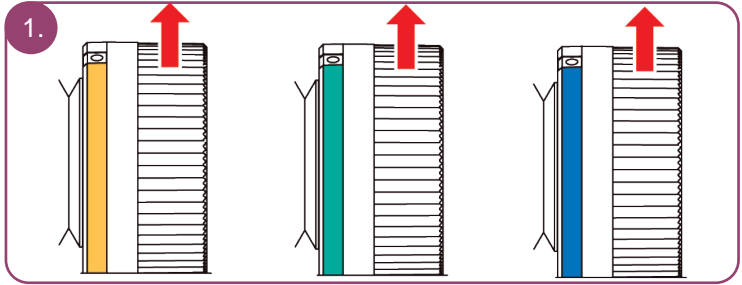
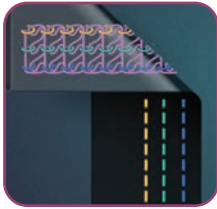


Naht kräuselt.

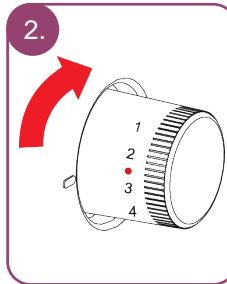
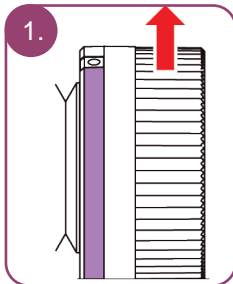
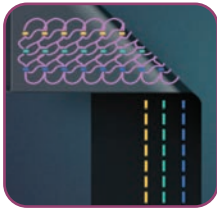


Coverstiche

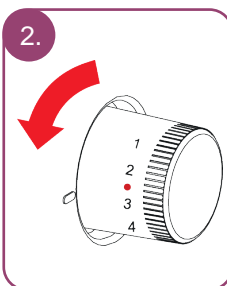
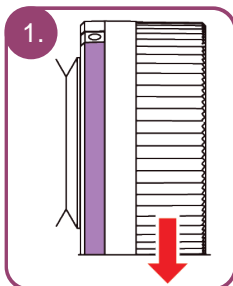
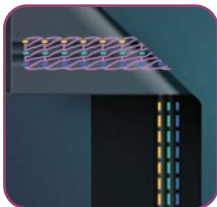
Nadelfaden (gelb, grün oder blau) bildet Schlingen auf der Unterseite des Stoffes.



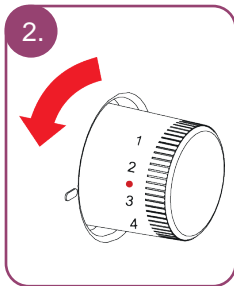
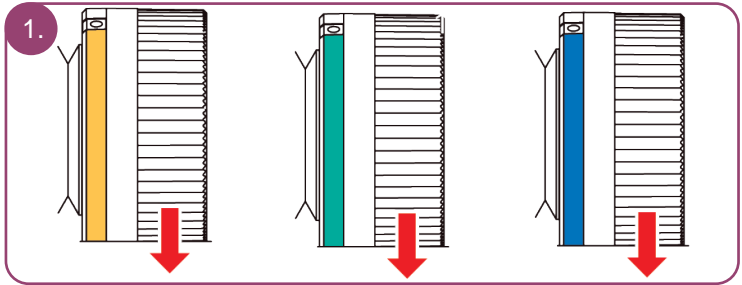
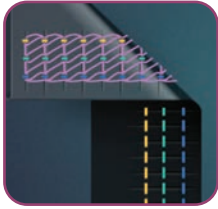
Kettgreiferfaden (violett) bildet Schlingen auf der Unterseite des Stoffes.



Kettgreiferfaden (violett) bildet Tunnel auf der Unterseite des Stoffes.

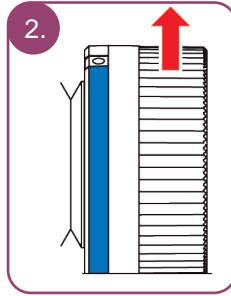
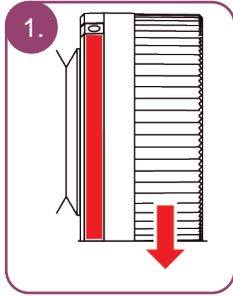
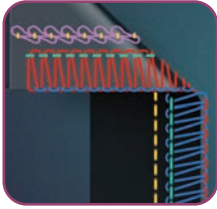


Naht kräuselt. Nadelfaden (gelb, grün oder blau) überspannt.

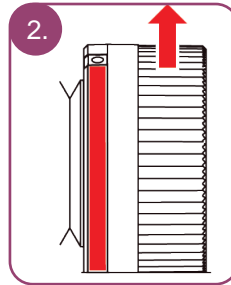
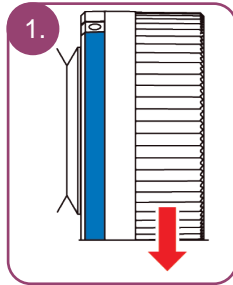
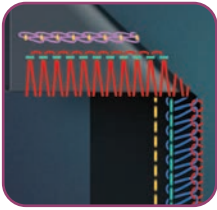


Combostiche

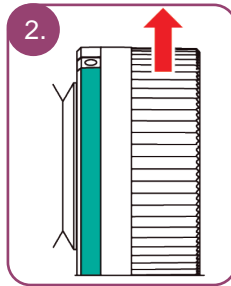
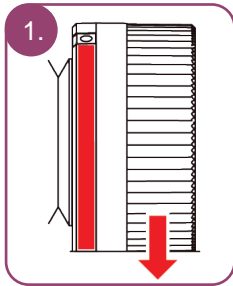
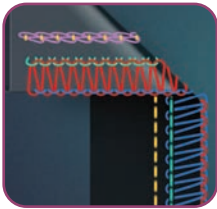
Greiferfäden (rot/blau) bilden Schlingen auf der Unterseite des Stoffes.



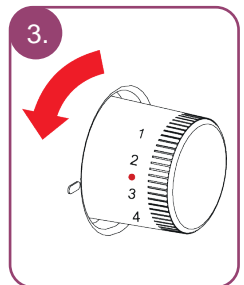
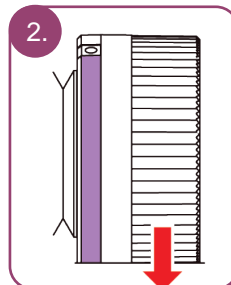
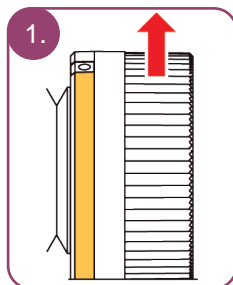
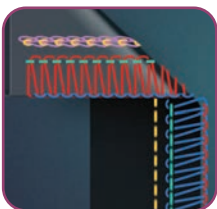
Greiferfäden (rot/blau) bilden Schlingen auf der Oberseite des Stoffes.



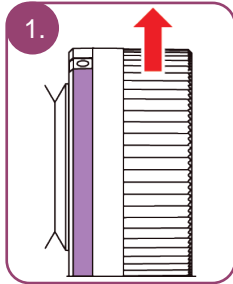
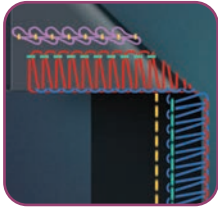
Nadelfaden (grün) bildet Schlingen auf der Unterseite des Stoffes.



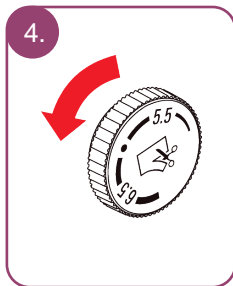
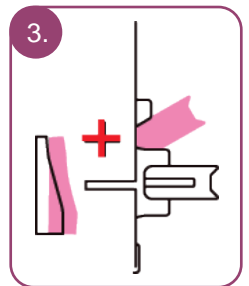
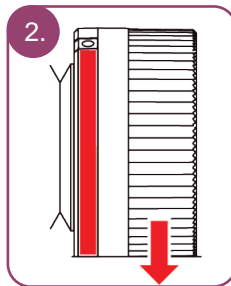
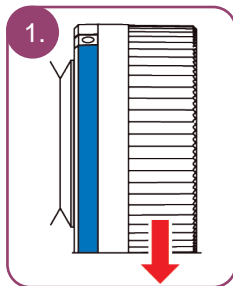
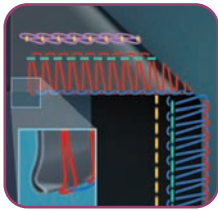
Kettenstich Nadelfaden (gelb) bildet Schlingen auf der Unterseite des Stoffes.



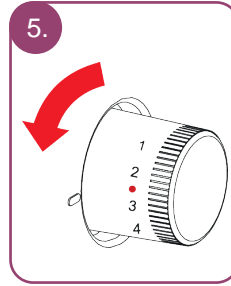
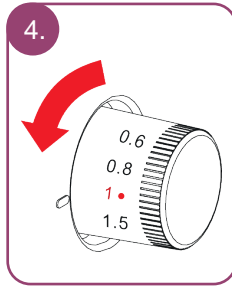
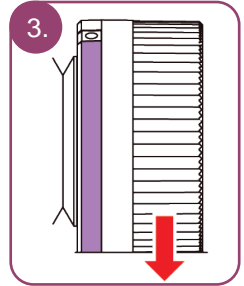
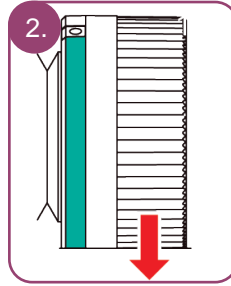
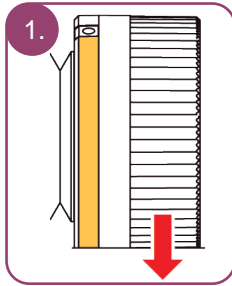
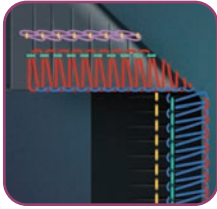
Kettengreiferfaden (lila) bildet Schlingen auf der Unterseite des Stoffes.



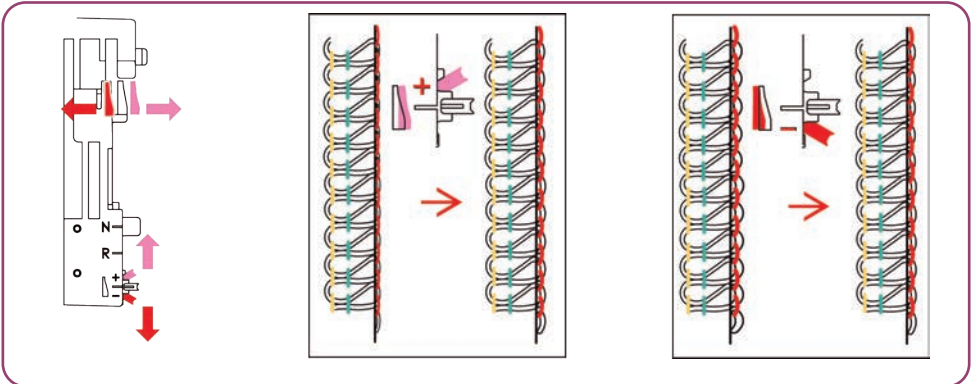
Stoffkante bildet Tunnel oder rollt sich ein.



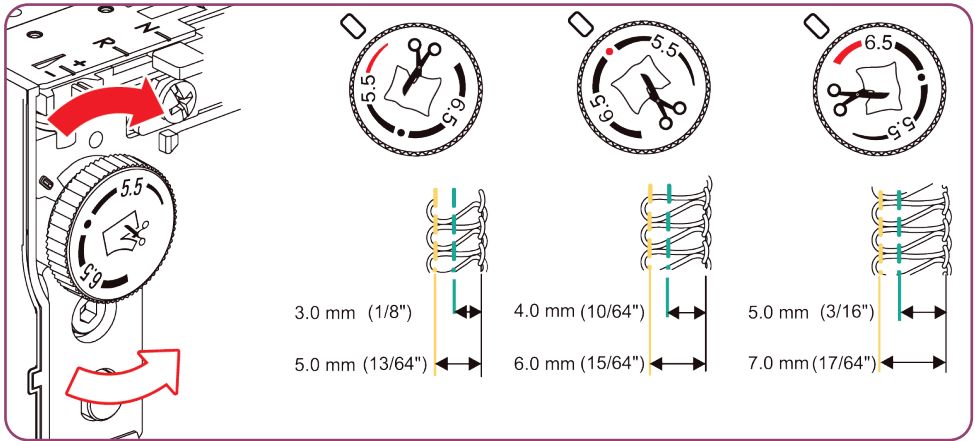
Naht kräuselt.



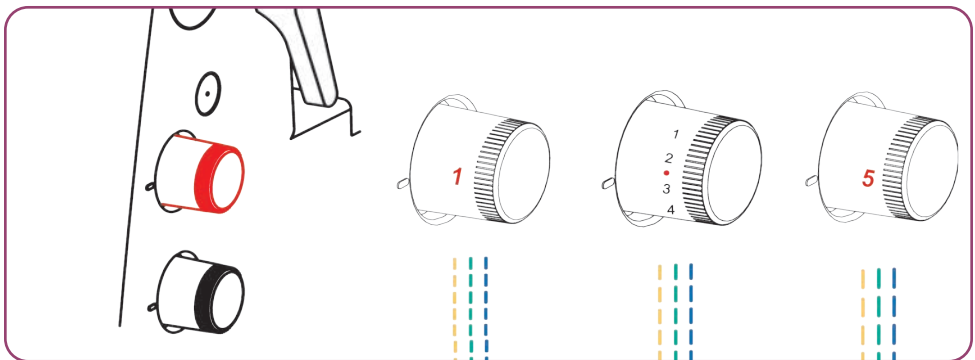
mtc-Fadenkontrolle einstellen



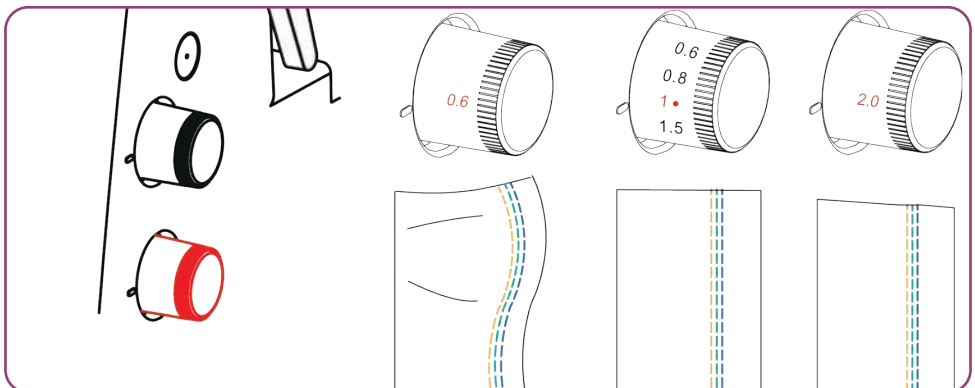
Schnittbreite einstellen



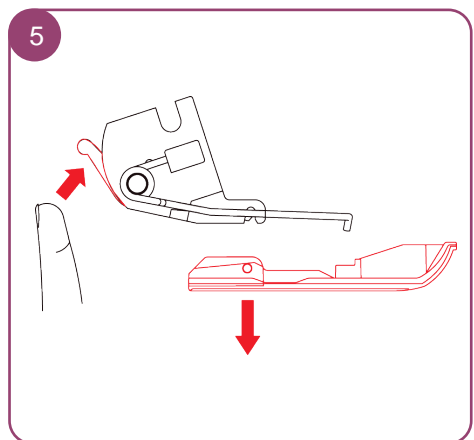
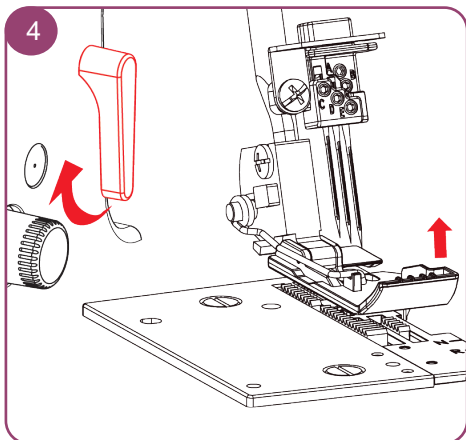
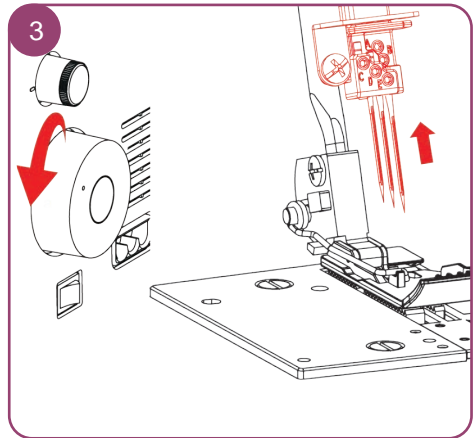
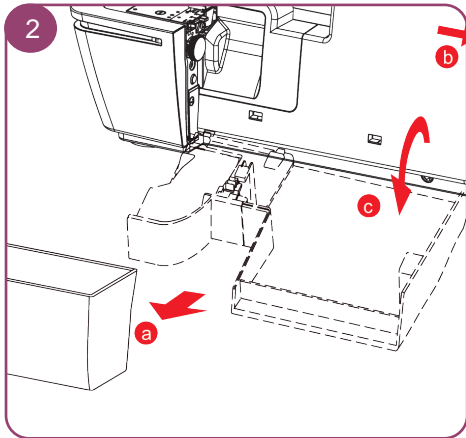
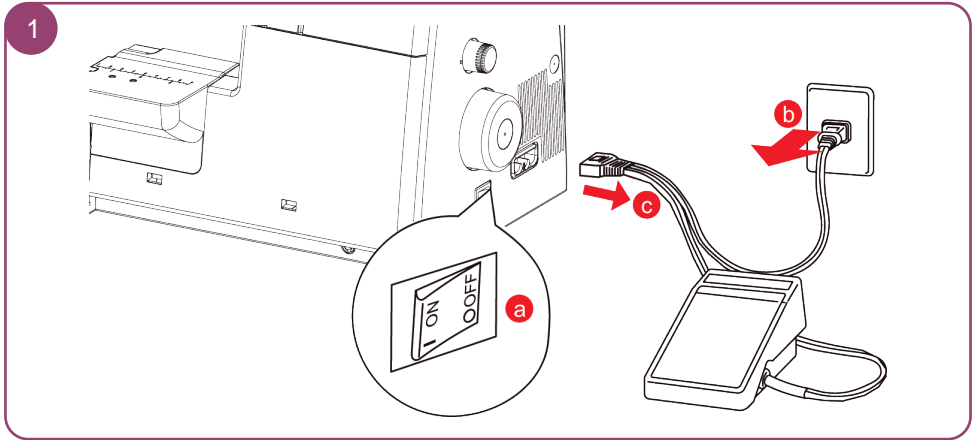
Stichlänge einstellen

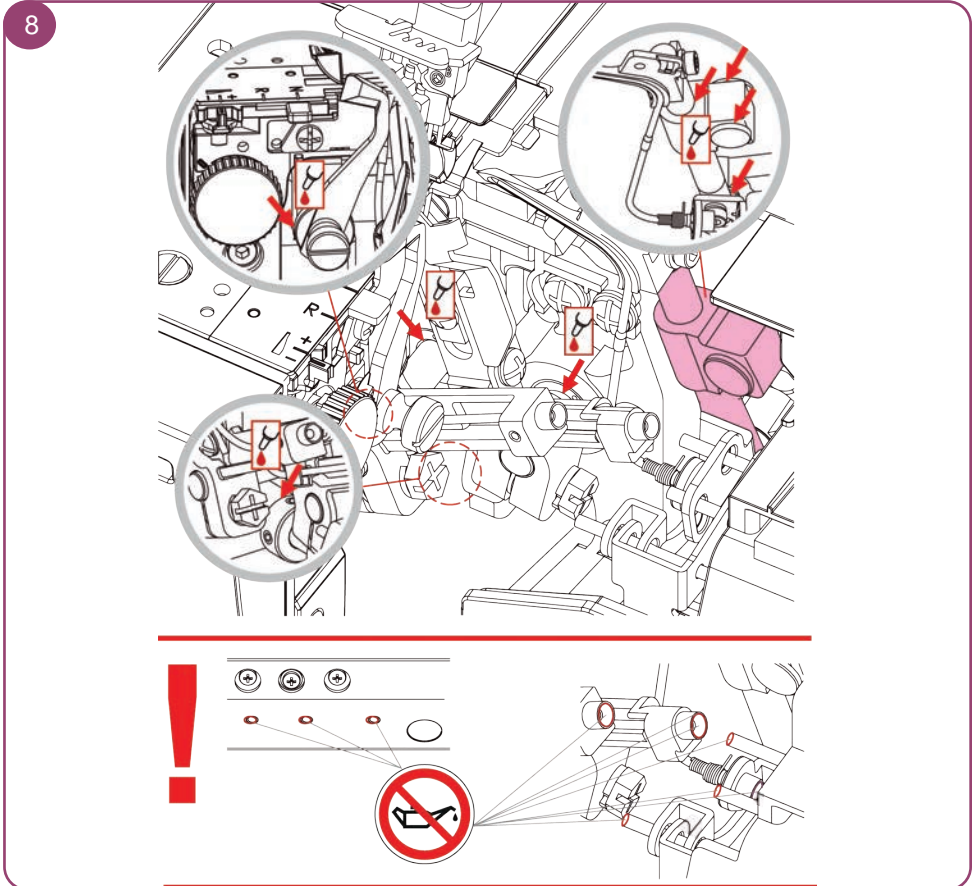
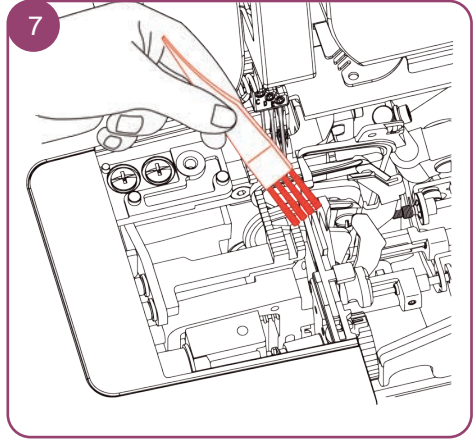
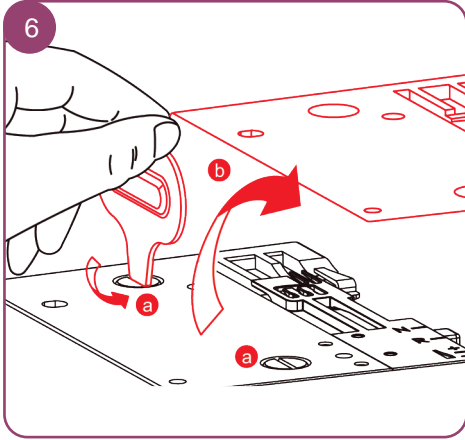


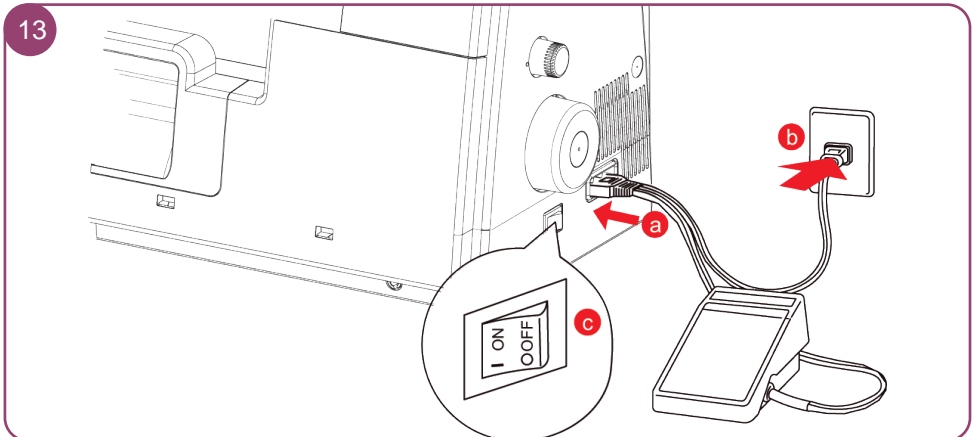
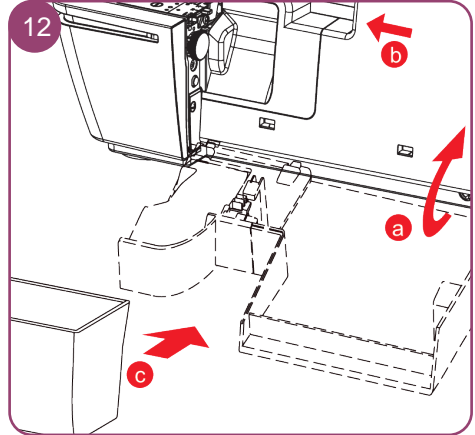
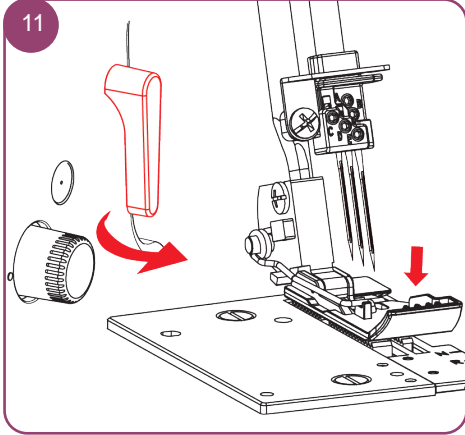
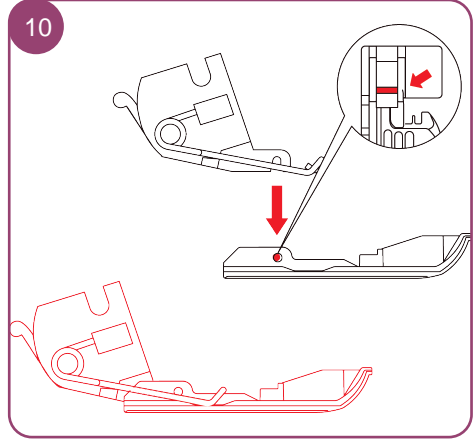
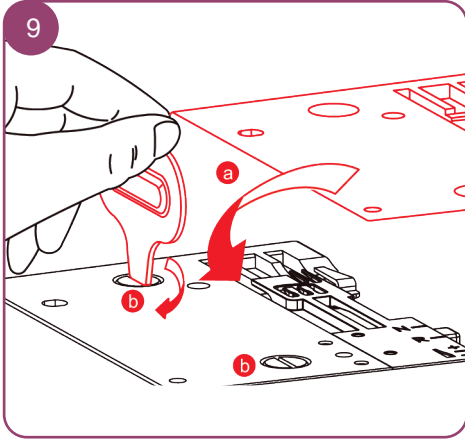
Differenzialtransport einstellen



Reinigung und Pflege







Störungsbehebung

Störung	Behebung
Der Stoff wird nicht richtig transportiert.	<ol style="list-style-type: none"> 1. Stellen Sie eine längere Stichlänge ein. 2. Erhöhen Sie bei schwerem Stoff den Nähfussdruck. 3. Verringern Sie bei leichtem Stoff den Nähfussdruck.
Nadelbruch.	<ol style="list-style-type: none"> 1. Setzen Sie die Nadel korrekt ein. 2. Ziehen Sie den Stoff beim Nähen nicht. 3. Ziehen Sie die Nadelstellschraube fest. 4. Verwenden Sie für schwere Stoffe eine grössere Nadel.
Faden reisst.	<ol style="list-style-type: none"> 1. Prüfen Sie den Einfädelweg. 2. Prüfen Sie, ob sich der Faden verheddert oder verfangen hat. 3. Setzen Sie die Nadel korrekt ein. 4. Setzen Sie eine neue Nadel ein; die eingesetzte Nadel könnte verbogen sein oder eine stumpfe Spitze haben. 5. Verwenden Sie nur hochwertigen Faden. 6. Lösen Sie die Fadenspannung.
Fehlstiche.	<ol style="list-style-type: none"> 1. Setzen Sie neue Nadeln ein; die eingesetzten Nadeln können verbogen sein oder eine stumpfe Spitze haben. Verwenden Sie nur ELx705 Overlocknadeln. 2. Ziehen Sie die Nadelstellschraube fest. 3. Setzen Sie die Nadeln korrekt ein. 4. Ändern Sie die Art oder Grösse der Nadeln. 5. Prüfen Sie den Einfädelweg. 6. Erhöhen Sie den Nähfussdruck. 7. Verwenden Sie nur hochwertigen Faden.
Unregelmässige Stiche.	<ol style="list-style-type: none"> 1. Passen Sie die Fadenspannung an. 2. Prüfen Sie, ob sich der Faden verheddert oder verfangen hat. 3. Prüfen Sie den Einfädelweg.
Nahtkräuseln.	<ol style="list-style-type: none"> 1. Lösen Sie die Fadenspannung. 2. Prüfen Sie, ob sich der Faden verheddert oder verfangen hat. 3. Verwenden Sie einen hochwertigen leichten Faden. 4. Verkürzen Sie die Stichlänge. 5. Verringern Sie bei leichtem Stoff den Nähfussdruck.
Unregelmässiges Schneiden.	<ol style="list-style-type: none"> 1. Prüfen Sie die Ausrichtung der Messer. 2. Ersetzen Sie ein oder beide Messer.
Stoffstau.	<ol style="list-style-type: none"> 1. Schliessen Sie den Greiferdeckel. 2. Prüfen Sie, ob sich der Faden verheddert oder verfangen hat. 3. Heften Sie dicke Stoffschichten zunächst mit einer konventionellen Maschine, bevor Sie diese mit dem Overlocker nähen.
Die Maschine läuft nicht.	<ol style="list-style-type: none"> 1. Schliessen Sie die Maschine an eine Stromquelle an und schalten Sie sie ein. 2. Schliessen Sie den Greiferdeckel.

Für ausführliche Informationen, wählen Sie die Online-Bedienungsanleitung oder Anleitungsvideos www.bernette.com/b68AIRLOCK oder scannen Sie den QR-Code mit ihrem Mobiltelefon.

