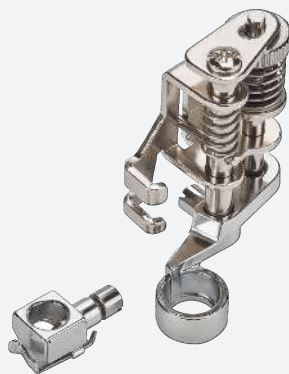
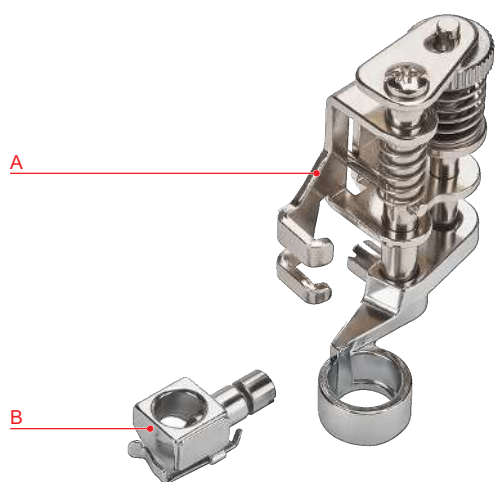


# Verstellbares Rulerfuss-Set



1



## Information

### Lieferumfang

- Verstellbarer Rulerfuss (A)
- Nadelhalter (B)

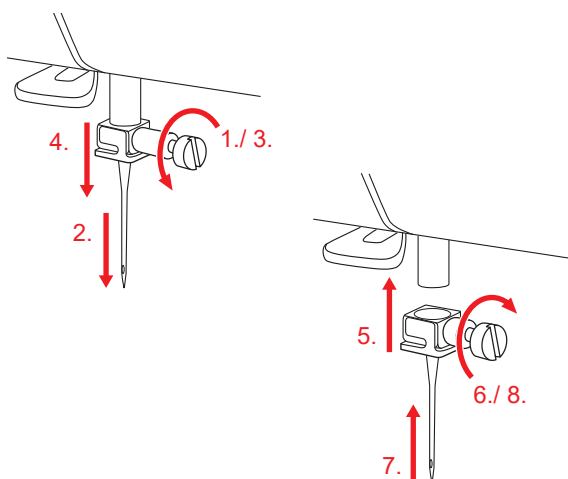
### Verwendungszweck

- Zum Quilten mit 1/4"-Formschablonen.
- Zum Freihandquilten.

### Zu Ihrer Sicherheit

Lesen Sie vor dem Gebrauch dieses Zubehörs die vorliegende Bedienungsanleitung sowie die Bedienungsanleitung Ihrer Maschine sorgfältig durch.

2



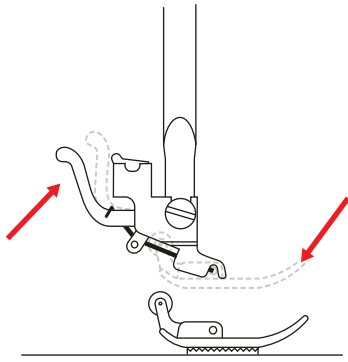
## Anwendung

### Nadelhalter wechseln

(Abb. 2)

- > Nadel in oberste Position stellen.
- > Nadelhalteschraube ein Stück lösen.
- > Nadel entfernen.
- > Nadelhalteschraube komplett lösen und den Nadelhalter entfernen.
- > Mitgelieferten Nadelhalter an der Nadelstange befestigen, dabei die Nadelhalteschraube leicht anziehen.
- > Nadel einsetzen.
- > Nadelhalteschraube handfest anziehen.

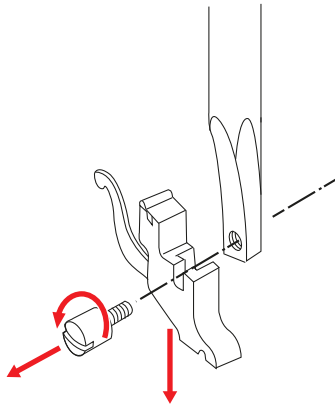
3



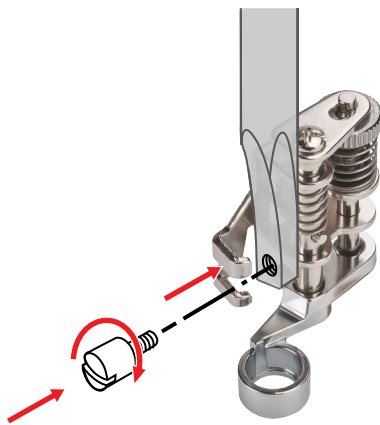
## Rulerfoot montieren

- > Nähfuss anheben. (Abb. 3)
- > Nähfusssohle entfernen. (Abb. 3)
- > Nähfusshalteschraube lösen. (Abb. 4)
- > Nähfusshalter entfernen. (Abb. 4)
- > Verstellbaren Rulerfuss an die Nähfussstange halten. (Abb. 5)
- > Nähfusshalteschraube anziehen. (Abb. 5)

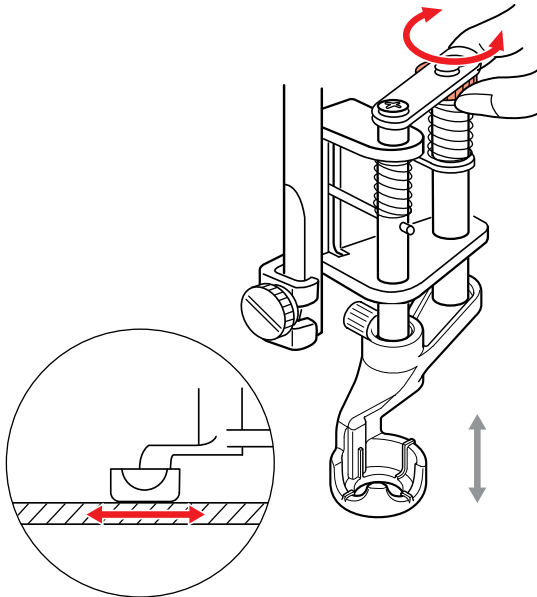
4



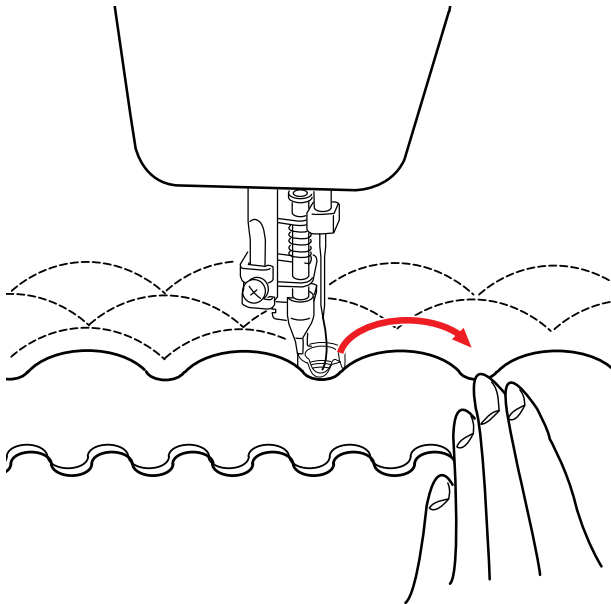
5



6



7



## Quilten

- > Nadelposition «Mitte» einstellen.
- > Geradstich wählen.
- > Stoff unter den Nähfuss legen.
- > Nähfuss senken.
- > Nähfusshöhe einstellen. Dazu am Verstellrad des Nähfusses drehen, bis sich der Stoff unter dem Nähfuss gerade noch ohne Widerstand hin- und herbewegen lässt. (Abb. 6)
- > Nadel einfädeln.
- > Unterfaden auf die Stoffoberseite holen. Ober- und Unterfaden zusammen festhalten.
- > Quilten mit Formschablone (Abb. 7) oder Freihandquilten starten. Dabei den Stoff mit den Händen entsprechend der Nähgeschwindigkeit bewegen, um eine gleichmässige Stichtlänge zu erreichen.

## Tipp

- Wenn Fehlstiche auftreten, Nähfusshöhe oder Nähgeschwindigkeit verringern.
- Um optimale Ergebnisse zu erhalten, pro Stich das Quiltsandwich 3 mm oder weniger bewegen.
- Für ein optimales Nähergebnis, wenn möglich, Geradstichplatte verwenden.
- Für ein schönes Stichbild, Ober- und Unterfaden in derselben Fadenqualität und -farbe verwenden.