



b62
AIRLOCK



Bedienungsanleitung

bernette

SWISS DESIGN

Inhaltsverzeichnis

1	WICHTIGE SICHERHEITSHINWEISE	5		
	Wichtige Hinweise	8		
2	My bernette	10		
2.1	Übersicht Maschine	10		
	Übersicht vorne	10		
	Übersicht Nadelbereich	11		
	Übersicht Nähfuss	12		
	Übersicht Greiferbereich	13		
	Übersicht Einfädelbereich	14		
	Übersicht seitlich	15		
	Symbole der Maschine	16		
2.2	Übersicht Standardzubehör	17		
	Mitgeliefertes Zubehör	17		
	Zubehör hinter dem Einfädlerdeckel	18		
	Zubehörfach	18		
3	Einrichten der Maschine	20		
3.1	Arbeitsplatz	20		
3.2	Anschluss und Einschalten	20		
	Maschine und Fussanlasser anschliessen	20		
	Maschine und Nählicht ein-/ausschalten	21		
3.3	Fussanlasser	21		
	Fussanlasser betätigen	21		
3.4	Handrad	21		
3.5	Maschinenabdeckungen	22		
	Einfädlerdeckel	22		
	Coversticheinsatz	23		
	Coversticheinsatz für Anschlagbetisch einsetzen/ entfernen	23		
3.6	Garnrollenhalter	24		
	Garnrollenhalter montieren	24		
	Fadenführung vorbereiten	24		
	Konhalter aufsetzen	25		
	Fadenablaufscheibe aufsetzen	25		
	Spulennetz verwenden	25		
3.7	Nähfuss	26		
	Nähfuss nach oben/unten stellen	26		
	Nähfuss mit Kniehebel nach oben/unten stellen	26		
	Nähfusssohle wechseln	27		
3.8	Nadelbereich	27		
	Nadelhalter	27		
	Nadel wechseln	28		
	Nadel manuell einfädeln	29		
3.9	Nähhilfen	30		
	Fadenschneider nutzen	30		
	Nadelkissen	30		
	Kniehebel montieren/entfernen	31		
	Freiarmabdeckung montieren/entfernen	31		
	Anschlagbetisch montieren/entfernen	31		
	Dekofadenführung montieren	32		
4	Nähbeginn	33		
4.1	Vor dem Nähbeginn prüfen	33		
4.2	Stoff auswählen	33		
4.3	Faden auswählen	33		
	Nadelfaden	33		
	Greiferfaden	34		
4.4	Nadel auswählen	35		
	Defekte Nadeln erkennen	36		
	Nadelübersicht	36		
5	Stich	37		
5.1	Stichart	37		
	Coverstich	37		
	Kettenstich	38		
5.2	Stichtabelle	39		
6	Einstellen an der Maschine	40		
6.1	Nähfussdruck einstellen	40		
6.2	Fadenspannung einstellen	41		
6.3	Differenzialtransport einstellen	41		
	Grundwert «1»	42		
	Kräuseln/Einhalten «1,5 – 2»	42		
	Dehnen «0,6»	43		
6.4	Stichlänge einstellen	43		
7	Einfädeln	44		
7.1	Einfädeln vorbereiten	45		
7.2	Greiferfaden einfädeln	46		
	Kettengreiferfaden einfädeln CL/violett	46		
	Greiferfaden mit Hilfsfaden einfädeln	48		
	Einfädeldraht verwenden	48		
7.3	Nadelfäden einfädeln	49		
	Linker Coverstich-Nadelfaden einfädeln LC/gelb	49		
	Mittlerer Coverstich-Nadelfaden einfädeln CC/grün	50		

	Rechter Coverstich-Nadelfaden einfädeln RC/blau	51
7.4	Fadenwechsel	52
	Dicken Faden verknoten	52
	Nadelfaden wechseln	52
	Greiferfaden wechseln	53
8	Nähprobe	54
8.1	Nähprobe für Coverstich ausführen	54
8.2	Nähprobe für Kettenstich ausführen	54
8.3	Stiche optimieren	55
	4-/3-Faden Coverstich	55
9	Praktisches Covern	56
9.1	Stich sichern	56
	Cover- und Kettenstich am Nahtanfang sichern	56
	Cover- und Kettenstich am Nahtende sichern	56
9.2	Stich lösen	57
	Coverstich lösen	57
	Kettenstich lösen	57
9.3	Saum nähen	57
9.4	Naht einfassen	58
9.5	Naht absteppen	58
9.6	Nähte verbinden	59
9.7	Naht kräuseln	59
10	Anhang	60
10.1	Maschine lagern und transportieren	60
	Maschine lagern	60
	Maschine transportieren	60
10.2	Maschine reinigen und warten	60
	Maschine reinigen	60
	Greiferbereich reinigen	61
	Luftinfädler-Röhren reinigen	62
	Saugfüsse reinigen	62
	Maschine ölen	62
10.3	Störungen beheben	63
10.4	Technische Daten	64

WICHTIGE SICHERHEITSHINWEISE

Beachten Sie die folgenden, grundsätzlichen Sicherheitshinweise beim Gebrauch Ihrer Maschine. Lesen Sie vor dem Gebrauch dieser Maschine die Bedienungsanleitung sorgfältig durch.

GEFAHR

Zum Schutz vor Stromschlag müssen die folgenden Anweisungen beachtet werden.

- Die Maschine nie unbeaufsichtigt stehen lassen, wenn sie ans Stromnetz angeschlossen ist.
- Unmittelbar nach der Verwendung und vor der Reinigung die Maschine ausschalten und das Netzkabel aus der Steckdose ziehen.

Zum Schutz vor Verletzungen müssen die folgenden Anweisungen befolgt werden.

- Eingeschaltete LED-Lampe nie direkt mit optischen Instrumenten (z. B. Lupen) betrachten.
- Wenn die LED-Lampe beschädigt oder defekt ist, die LED-Lampe beim nächstgelegenen brennende Fachhändler prüfen oder reparieren lassen.
- Vor Tätigkeiten im Bereich der Nadel die Maschine ausschalten.
- Vor dem Starten der Maschine alle Schutzeinrichtungen anbringen und Deckel schliessen.

WARNUNG

Zum Schutz vor Verbrennungen, Feuer, elektrischem Schlag oder Verletzungen von Personen müssen die folgenden Anweisungen befolgt werden.

Allgemein

- Die Maschine darf nur zu dem in dieser Bedienungsanleitung beschriebenen Zweck verwendet werden.

Arbeitsumgebung

- Maschine nicht im Freien verwenden.
- Maschine nur in trockenen Räumen verwenden.
- Maschine nicht in feuchter Umgebung verwenden.
- Maschine nicht in Räumen verwenden, wo Treibgasprodukte (Sprays) verwendet werden.
- Maschine nicht in Räumen verwenden, wo Sauerstoff verabreicht wird.

Technischer Zustand

- Maschine nie in feuchtem Zustand verwenden.
- Maschine nicht verwenden, wenn die Maschine nicht richtig funktioniert.
- Maschine nicht verwenden, wenn ein Kabel oder der Stecker beschädigt ist.
- Maschine nicht verwenden, wenn die Maschine heruntergefallen, beschädigt oder ins Wasser gefallen ist.
- Wenn die Maschine beschädigt ist oder nicht richtig funktioniert, Maschine beim nächstgelegenen bernette Fachhändler prüfen oder reparieren lassen.
- Alle Lüftungsschlitze der Maschine und den Fussanlasser frei von Fusseln, Staub und Stoffresten halten.
- Maschine nicht verwenden, wenn die Lüftungsschlitze blockiert sind.

Zubehör und Verbrauchsmaterial

- Nur das vom Hersteller empfohlene Zubehör verwenden.
- Immer eine originale bernette Stichplatte verwenden. Eine falsche Stichplatte kann zu Nadelbruch führen.
- Nur gerade Nadeln von guter Qualität verwenden. Krumme oder beschädigte Nadeln können zu Nadelbruch führen.
- Die Maschine ist doppeltisoliert (ausgenommen USA, Kanada und Japan). Nur Original-Ersatzteile verwenden. Hinweis für die Wartung doppeltisolierter Produkte beachten.
- Zum Ölen der Maschine nur das mitgelieferte Overlocker-Öl verwenden.

Schutzeinrichtungen

- Während des Betriebs der Maschine müssen alle Schutzeinsätze angebracht und alle Deckel geschlossen sein.

Sachgemäße Verwendung

- Die Maschine darf von Kindern ab 8 Jahren oder von Personen mit verringerten physischen, sensorischen oder mentalen Fähigkeiten oder Mangel an Erfahrung und Wissen verwendet, gereinigt und gewartet werden.
- Diese Personen müssen während der Arbeit mit der Maschine beaufsichtigt sein, oder sie müssen den sicheren Umgang mit der Maschine und die daraus resultierenden Gefahren kennen.
- Kinder dürfen nicht mit der Maschine spielen.
- Besondere Vorsicht ist geboten, wenn die Maschine von Kindern oder im Beisein von Kindern verwendet wird.
- Maschine nur mit dem mitgelieferten Netzkabel verwenden.

- Das Netzkabel für USA und Kanada (Netzstecker NEMA 1-15) darf nur für eine Netzspannung von maximal 150 V zu Erde verwendet werden.
- Die Maschine nur mit dem mitgelieferten Fussanlasser des Typs 4C-316/-326/-345 verwenden.
- Keine Gegenstände in die Öffnungen der Maschine stecken.
- Keine Gegenstände auf den Fussanlasser stellen.
- Während des Nähens den Stoff nur sachte führen.
Ziehen und Stossen des Stoffes kann zu Nadelbruch führen.
- Finger von allen beweglichen Teilen fernhalten.
- Besondere Vorsicht ist im Bereich der Nadel und des Greifers erforderlich.
- Bei Tätigkeiten im Bereich der Nadel – wie Nadel einfädeln, Nadel wechseln, den Greifer einfädeln oder den Nähfuß wechseln – die Maschine ausschalten.
- Zum Ausschalten den Hauptschalter auf «0» stellen.
- Wenn Schutzabdeckungen entfernt werden, wenn die Maschine geölt wird oder wenn andere in dieser Bedienungsanleitung erwähnten Reinigungs- und Wartungsarbeiten durchgeführt werden, die Maschine ausschalten und Netzstecker aus der Steckdose ziehen.
- Netzstecker durch Ziehen am Stecker aus der Steckdose ziehen. Nicht am Kabel ziehen.

Wichtige Hinweise

Verfügbarkeit der Anleitung

Die Kurzanleitung ist Bestandteil der Maschine.

- Die Kurzanleitung der Maschine an einem geeigneten Ort in der Nähe der Maschine aufbewahren und zum Nachschlagen bereithalten.
- Die neueste Version der ausführlichen Bedienungsanleitung kann unter www.bernette.com heruntergeladen werden.
- Bei Weitergabe der Maschine an Dritte, die Kurzanleitung der Maschine beilegen.

Bestimmungsgemäße Verwendung

Ihre bernette Maschine ist für den privaten Hausgebrauch konzipiert und konstruiert. Sie dient zum Overlocken von Stoffen und anderen Materialien wie in dieser Bedienungsanleitung beschrieben. Jede andere Verwendung gilt als nicht bestimmungsgemäß. BERNINA übernimmt keine Haftung für Folgen aus einer nicht bestimmungsgemäßen Verwendung.

Ausstattung und Lieferumfang

In dieser Anleitung werden zur Veranschaulichung Beispielbilder verwendet. Die auf den Bildern gezeigten Maschinen und Zubehöre müssen nicht zwingend dem tatsächlichen Lieferumfang Ihrer Maschine entsprechen. Das mitgelieferte Zubehör kann je nach Auslieferungsland Änderungen unterliegen. Erwähntes oder gezeigtes Zubehör, welches nicht im Lieferumfang enthalten ist, können Sie als Sonderzubehör bei einem bernette Fachhändler erwerben. Weiteres Zubehör finden Sie unter www.bernette.com.

Aus technischen Gründen und zwecks Verbesserung des Produkts können Änderungen bezüglich Ausstattung der Maschine und Lieferumfang jederzeit und ohne Vorankündigung vorgenommen werden.

Wartung doppeltisolierter Produkte

Ein doppeltisoliertes Produkt ist mit zwei Isolationseinheiten anstelle einer Erdung ausgestattet. Ein Erdungsmittel ist in einem doppeltisolierten Produkt nicht enthalten und sollte auch nicht eingesetzt werden. Die Wartung eines doppeltisolierten Produkts erfordert höchste Sorgfalt und beste Kenntnisse des Systems und sollte daher nur von qualifiziertem Personal vorgenommen werden. Es dürfen für Service und Reparatur nur Original-Ersatzteile verwendet werden. Ein doppeltisoliertes Produkt ist folgendermassen gekennzeichnet: «Doppeltisolierung» oder «doppeltisoliert».



Das Symbol kann ebenfalls ein solches Produkt kennzeichnen.

Umweltschutz

BERNINA International AG fühlt sich dem Umweltschutz verpflichtet. Wir bemühen uns, die Umweltverträglichkeit unserer Produkte zu erhöhen, indem wir diese bezüglich Gestaltung und Produktionstechnologie ununterbrochen verbessern.



Die Maschine ist mit dem Symbol des durchgestrichenen Mülleimers gekennzeichnet. Das bedeutet, dass die Maschine nicht im Haushaltsabfall entsorgt werden darf, wenn sie nicht mehr benötigt wird. Durch eine unsachgemäße Entsorgung können gefährliche Substanzen in das Grundwasser gelangen und damit in unsere Nahrungskette geraten und so unsere Gesundheit schädigen.

Die Maschine muss bei einer nahegelegenen Sammelstelle für Elektroaltgeräte oder bei einer Annahmestelle für die Wiederverwendung der Maschine kostenfrei zurückgegeben werden. Informationen zu den Sammelstellen erhalten Sie bei Ihrer Gemeindeverwaltung. Beim Neukauf einer Maschine ist der Händler verpflichtet, die alte Maschine kostenfrei zurückzunehmen und fachgerecht zu entsorgen.

Sofern die Maschine personenbezogene Daten enthält, sind Sie vor der Rückgabe der Maschine selbst für die Löschung der Daten verantwortlich.

Symbolerklärung



Kennzeichnet eine Gefahr mit hohem Risiko, die zu schwerer Verletzung oder ggf. sogar zum Tod führt, wenn sie nicht vermieden wird.



Kennzeichnet eine Gefahr mit mittlerem Risiko, die zu schweren Verletzungen führen kann, wenn sie nicht vermieden wird.



Kennzeichnet eine Gefahr mit geringem Risiko, die zu leichter oder mittlerer Verletzung führen kann, wenn sie nicht vermieden wird.



Kennzeichnet eine Gefahr, die zu Sachschaden führen kann, wenn sie nicht vermieden wird.



Tipps der bernette **Nähexpertinnen** finden Sie neben diesem Symbol.

2 My bernette

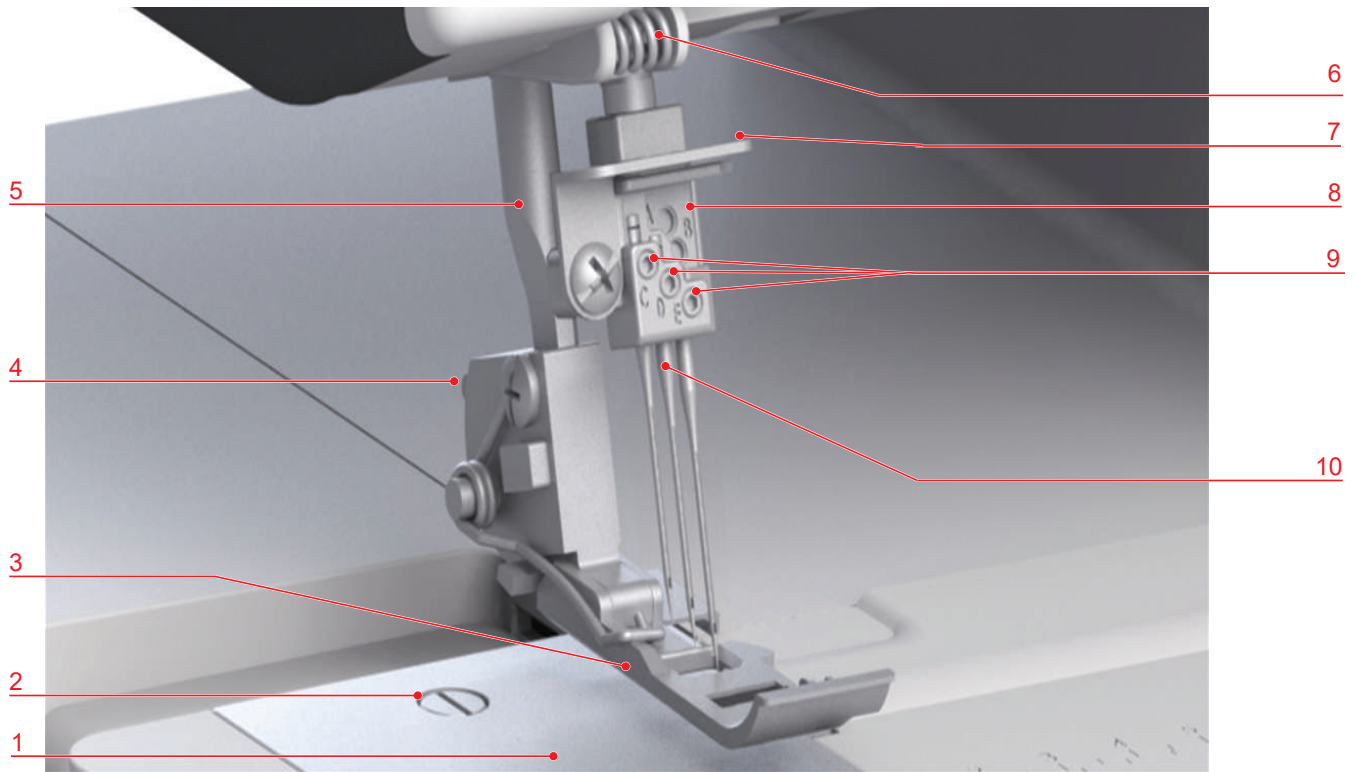
2.1 Übersicht Maschine

Übersicht vorne



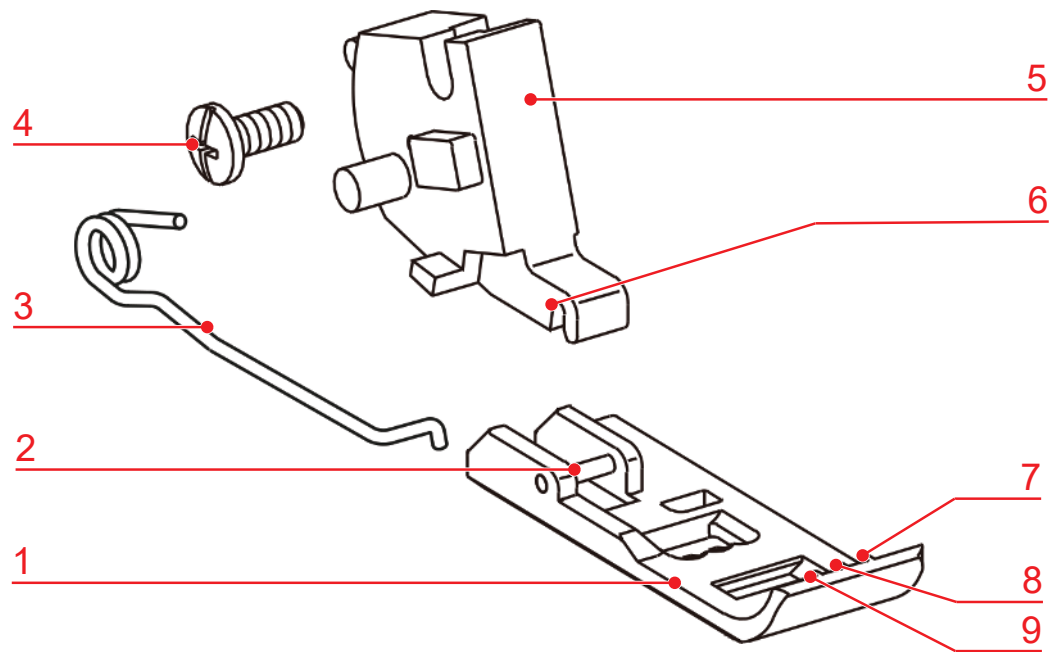
- | | | | |
|---|---------------------------|----|----------------------------|
| 1 | Freiarmabdeckung | 8 | Fadenspannungs-Einstellung |
| 2 | Führungsschiene | 9 | Fadenumlenkfinger |
| 3 | Freiarm | 10 | Fadenleitblech |
| 4 | Nählicht | 11 | Coversticheinsatz |
| 5 | Fadenschneider | 12 | Einfädlerdeckel |
| 6 | Nähfussdruckrad | 13 | Saugfüsse |
| 7 | Nadel-Fadengeberabdeckung | | |

Übersicht Nadelbereich



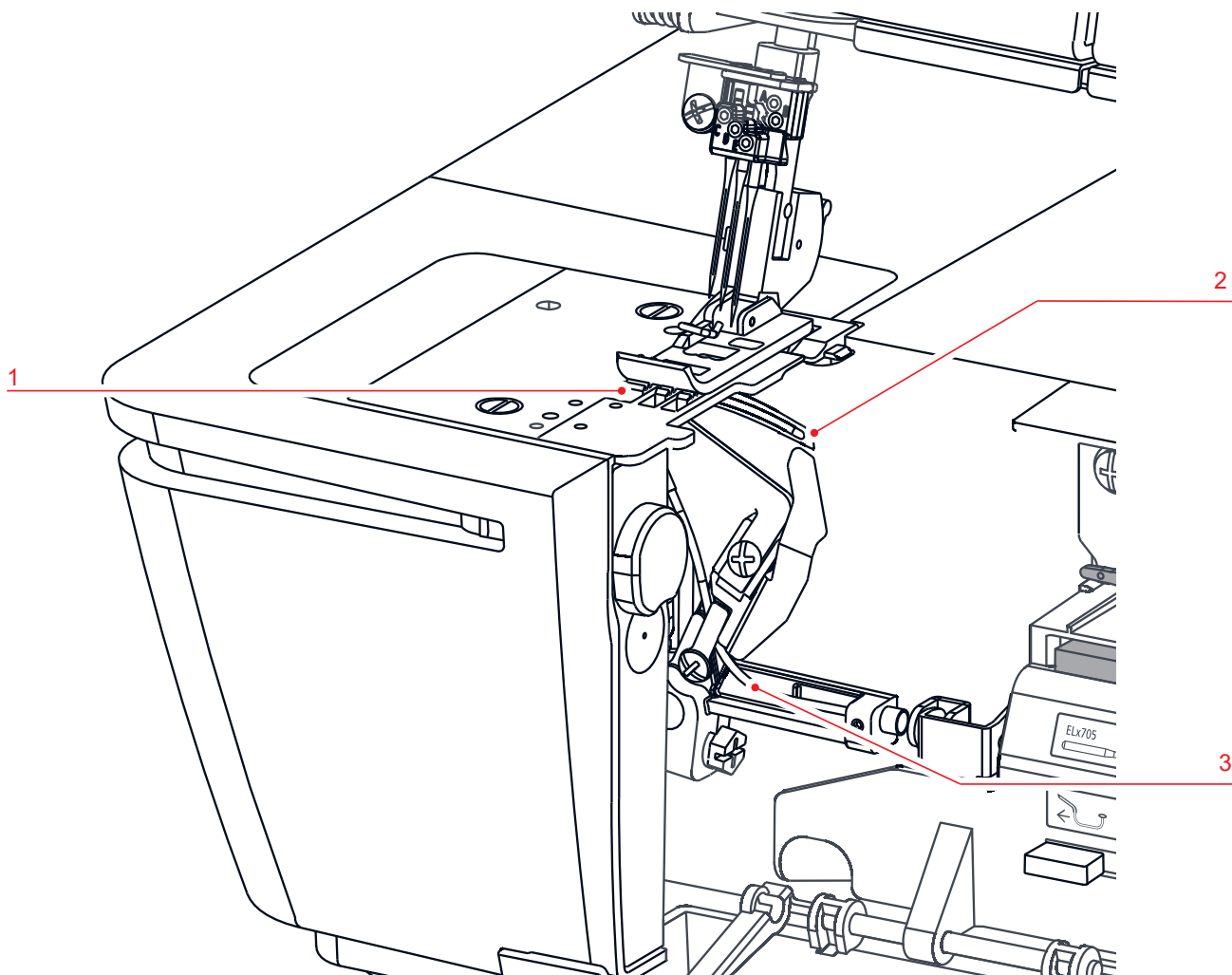
- | | | | |
|---|------------------------|----|-----------------------------|
| 1 | Stichplatte | 6 | Fadenführung am Ständerkopf |
| 2 | Stichplattenschraube | 7 | Fadenführung am Nadelhalter |
| 3 | Standard-Nähfuss Cover | 8 | Nadelhalter |
| 4 | Nähfussauslöseknopf | 9 | Nadelhalteschrauben |
| 5 | Nähfussstange | 10 | Nadeln |

Übersicht Nähfuß



- | | | | |
|---|----------------------|---|--|
| 1 | Nähfusssohle | 6 | Schaftkerbe |
| 2 | Nähfusssohlen-Stift | 7 | Markierung: Rechte Coverstich-Nadel (RC) |
| 3 | Nähfussfeder | 8 | Markierung: Mittlere Coverstich-Nadel (CC) |
| 4 | Befestigungsschraube | 9 | Markierung: Linke Coverstich-Nadel (LC) |
| 5 | Nähfusschaft | | |

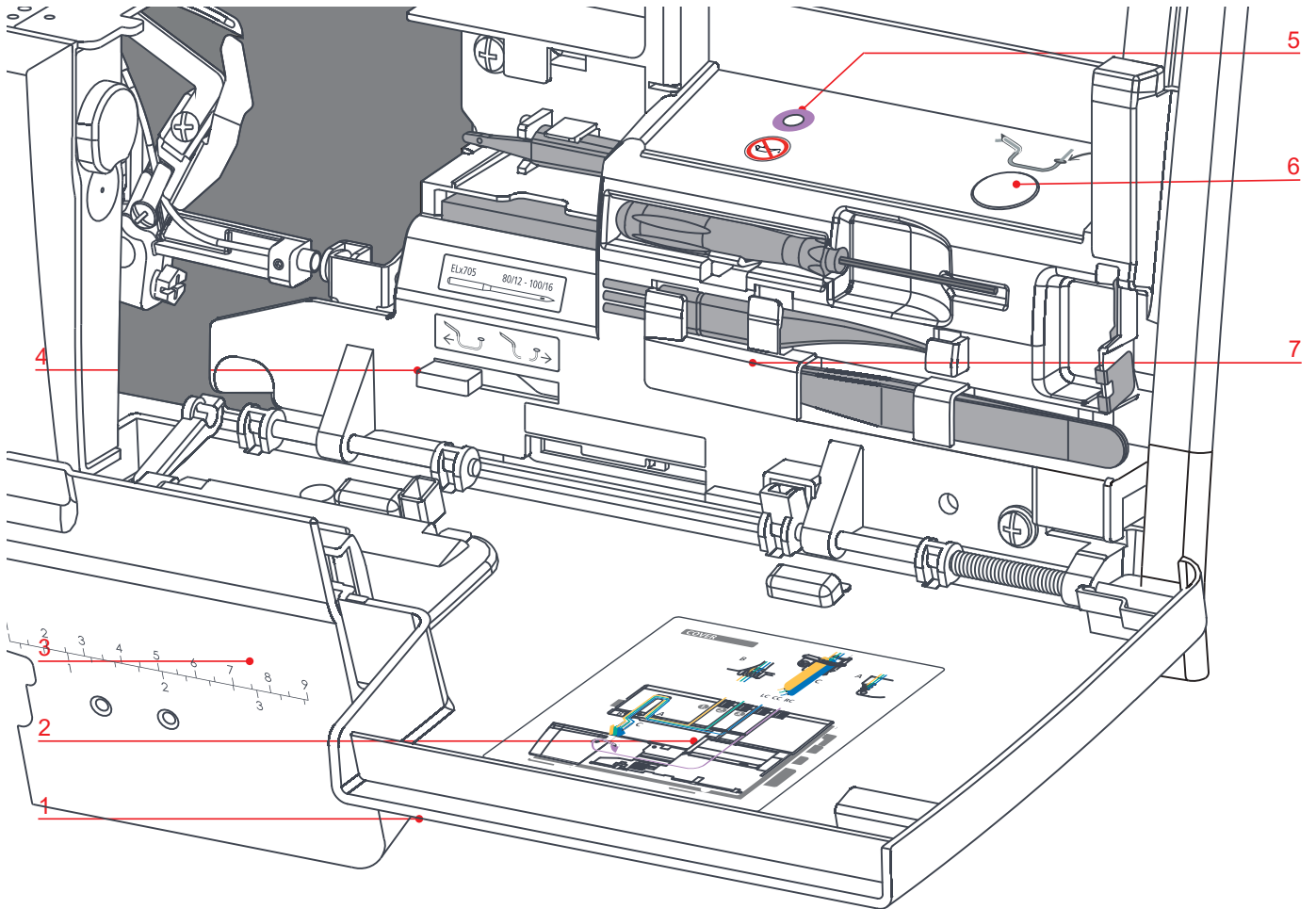
Übersicht Greiferbereich



- 1 Transporteur
- 2 Kettengreifer

- 3 Lufteinfädler-Röhre Kettengreifer

Übersicht Einfädlerbereich



- | | | | |
|---|----------------------------------|---|----------------------------|
| 1 | Einfädlerdeckel | 5 | Lufteinfädler-Düse |
| 2 | Einfädelschema | 6 | Lufteinfädler-Knopf |
| 3 | Coversticheinsatz | 7 | Zubehör im Einfädlerdeckel |
| 4 | Lufteinfädler-Verbindung Ein/Aus | | |

Übersicht seitlich













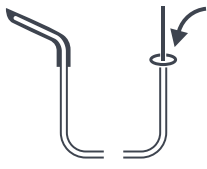



- | | | | |
|---|--------------------------|----|-----------------------------------|
| 1 | Tragegriff | 8 | Differenzialtransport-Einstellung |
| 2 | Ausziehbare Fadenführung | 9 | Handrad |
| 3 | Garnrollenstift | 10 | Lüftungsschlitze |
| 4 | Garnrollenhalter | 11 | Fussanlasser-/Netzkabel-Anschluss |
| 5 | Nadelkissen | 12 | Hauptschalter |
| 6 | Nähfussheber | 13 | Kniehebel-Anschluss |
| 7 | Stichlängen-Einstellung | | |

Symbole der Maschine

Die Symbole auf der Maschine dienen zur Orientierung, als Hilfe bei Einstellungen und zum Einfädeln der Maschine.

- Coverstich-Formation «CS»
- Kettenstich-Formation «CL»

	LC (Left cover needle)	Linker Coverstich-Nadelfaden
		Fadenweg gelb «CS»
	CC (Center cover needle)	Mittlerer Coverstich-Nadelfaden
		Fadenweg grün «CS»
	RC (Right cover needle)	Rechter Coverstich-Nadelfaden
		Fadenweg blau «CS»
	CL (Chain looper)	Kettengreifer
		Fadenweg violett «CL»
	SL (Stitch length)	Stichlänge
	DF (Differential feed)	Differenzialtransport
	FHS (FreeHandSystem)	Kniehebel (FHS)
		Nähfussdruck
		Lufteinfädler
		Lufteinfädler-Verbindung Ein/Aus

2.2 Übersicht Standardzubehör


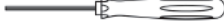


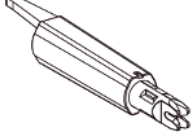
Mitgeliefertes Zubehör

Mehr Zubehör finden Sie unter www.bernette.com.

Abbildung	Name	Verwendungszweck
	Netz- und Fussanlasserkabel	Zum Verbinden der Maschine mit dem Stromnetz und dem Fussanlasser. Zum Starten und Stoppen der Maschine. Zum Regeln der Nähgeschwindigkeit.
	Coversticheinsatz	Zum Schutz des Greiferbereichs.
	Coversticheinsatz für Anschlagetisch	Zum Schutz des Greiferbereichs. Zum Vergrössern der Nähfläche bei Verwendung des Anschlagetisches.
	Freiarmabdeckung	Zum Vergrössern der Nähfläche.
	Anschlagetisch	Zum Vergrössern des Nähbereichs.
	Kniehebel/Freihandsystem (FHS)	Zum Anheben und Absenken des Nähfusses.
	Standard-Nähfuss Cover	Für alle Cover- und Kettenstiche. Für allgemeine Näharbeiten.
	Ausziehbare Fadenführung	Zum gleichmässigen Fadenabzug von den Fadenkonen.
	Zubehörbox	Zum Aufbewahren des mitgelieferten Zubehörs sowie Sonderzubehörs.

Zubehör hinter dem Einfädlerdeckel

Das während des Nähens meist benötigte Zubehör, ist hinter dem Einfädlerdeckel an der Maschine eingeordnet und somit jederzeit schnell zur Hand.

Abbildung	Name	Verwendungszweck
	Nadelset ELx705 CF	Zum universellen Einsatz empfohlene Nadeln.
	Schraubendreher	Zum Lösen und Festziehen der Befestigungsschrauben am Nadelhalter.
	Pinzel	Zum Reinigen des Transporteurs und Greiferbereichs.
	Pinzette	Zum Greifen der Fäden an engen Stellen.
	Nadeleinfädler/-einsetzer	Zum manuellen Einfädeln, Einsetzen und Herausnehmen der Nadeln.

Zubehörbox



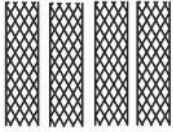





Abbildung	Name	Verwendungszweck
	Maschinen-Öl	Zum Ölen der Greiferkomponenten.
	Konenhalter (4 x)	Zum Stabilisieren der Fadenkone auf dem Garnrollenhalter.

Abbildung	Name	Verwendungszweck
	Spulennetz (4 x)	Für den konstanten und gleichmässigen Fadenabzug von Nylon-, Rayon-, Seiden- oder Metallicgarnen von der Spule.
	Fadenablaufscheibe (4 x)	Für ein gleichmässiges Ablaufen des Fadens von der Garnrolle.
	Schraubendreher	Zum Lösen und Festziehen der Stichplattenschrauben.
	CS-Sicherungswerkzeug	Zum Ziehen der Nadelfäden und Sichern der Stiche. Zum Separieren der Fäden, um das Nähprojekt unter dem Nähfuss zu entfernen oder zu platzieren.
	Einfädeldraht	Zum manuellen Einfädeln der Greiferfäden im Luftkanal.
	Dekofadenführung	Zum Nähen mit dekorativen Garnen für besonders breite und lange Stiche, für Nähte und Kantenabschlüsse.

3 Einrichten der Maschine

3.1 Arbeitsplatz

Ein stabiler Tisch mit sicherem Stand ist eine gute Voraussetzung für optimale Nähresultate. Ergonomie am Nähtisch ist wichtig, um die Muskulatur und Gelenke des Rückens, der Schulter, der Arme und Hände zu schonen. Die Empfehlung dafür beinhaltet, die Tischhöhe und Körperhaltung aufeinander abzustimmen. Ein längeres Verweilen in der selben Position vermeiden.

Die Maschine kann auch im Stehen bedient werden.

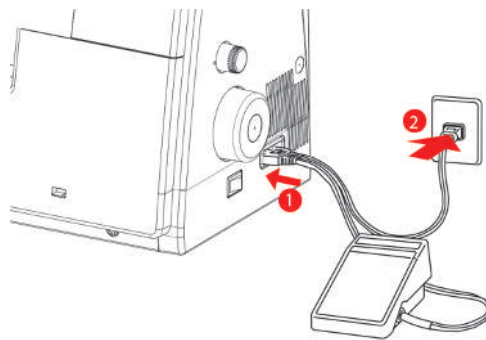
- > Maschine auf einen stabilen Tisch stellen.

Richtige Sitzposition

- > Bequem vor der Maschine sitzen.
- > Arme 90° angewinkelt über den Tisch, mit den Fingerspitzen zur Maschine halten.
 - Die Fingerspitzen sollen die Stichplatte berühren.

3.2 Anschluss und Einschalten

Maschine und Fussanlasser anschliessen

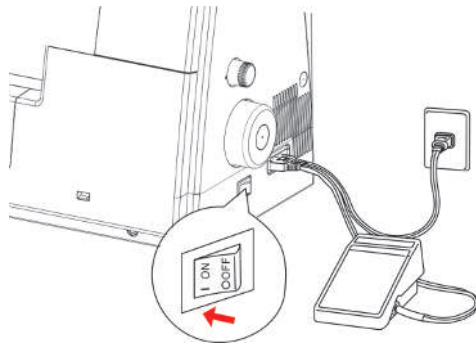


- > Gerätestecker (1) des Fussanlasser-/Netzkabels in den Fussanlasser-/Netzkabel-Anschluss einstecken.
- > Netzstecker (2) des Fussanlasser-/Netzkabels in die Steckdose einstecken.

Anwendung Netzkabel (nur USA/Kanada)

Die Maschine hat einen polarisierten Stecker (ein Kontakt ist breiter als der andere). Um das Risiko von elektrischem Schock zu verringern, kann der Stecker nur auf eine Weise in die Steckdose gesteckt werden. Sollte der Stecker nicht in die Steckdose passen, den Stecker umdrehen. Sollte er immer noch nicht passen, kontaktieren Sie den Elektriker, um eine entsprechende Steckdose installieren zu lassen. Der Stecker darf in keinsten Weise verändert werden.

Maschine und Nählicht ein-/ausschalten



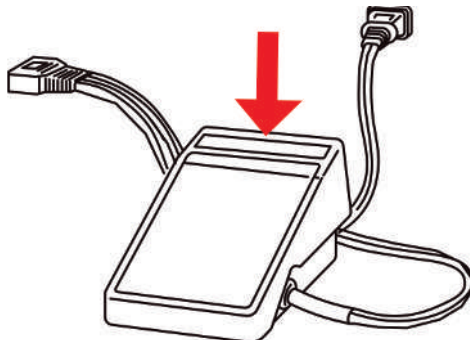
- > Hauptschalter auf «I» stellen.
 - Die Maschine und das Nählicht schalten ein.
- > Hauptschalter auf «0» stellen.
 - Die Maschine schaltet aus.
 - Das Nählicht schaltet zeitverzögert zur Maschine aus.

3.3 Fussanlasser

Fussanlasser betätigen

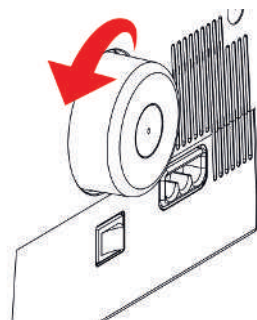
Durch Betätigen des Fussanlassers bewegen sich Nadel und Messer. Die Nähgeschwindigkeit kann durch mehr oder weniger Druck auf den Fussanlasser stufenlos reguliert werden.

- > Um den Nähvorgang zu starten, Druck auf den Fussanlasser erhöhen.
- > Um den Nähvorgang zu stoppen, Druck auf den Fussanlasser reduzieren.



3.4 Handrad

Das Drehen am Handrad im Gegenuhrzeigersinn, kann für mehrere Tätigkeiten ausgeführt werden.



- Langsames, präzises Einstechen der Nadel
- Greifer bewegen
- Messer bewegen
- Lufteinfädler mechanisch koppeln

3.5 Maschinenabdeckungen

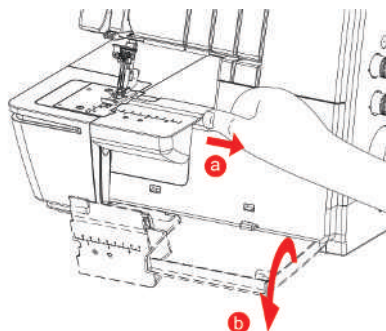
Die Maschinenabdeckungen verhindern Verletzungen durch bewegliche Komponenten oder schützen empfindliche Elemente vor Beschädigung. Sämtliche Abdeckungen müssen vor dem Nähbetrieb angebracht, beziehungsweise geschlossen sein.

- Einfädlerdeckel
- Messerabdeckungseinsatz
- Coversticheinsatz / Coversticheinsatz für Anschiebetisch

Einfädlerdeckel

Der Einfädlerdeckel schützt den eingelegten Kettengreiferfaden während des Nähbetriebs. Der Zubehörhalter an der Innenseite des Einfädlerdeckels bietet schnellen Zugriff auf das meist benötigte Zubehör.

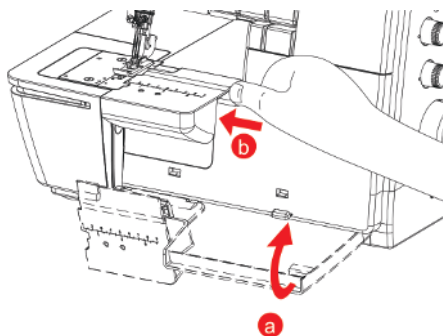
> Um den Einfädlerdeckel zu öffnen, Griffmulde halten und nach vorne schwenken.



Voraussetzung:

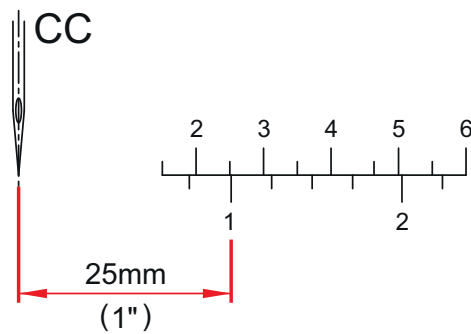
- Lufteinfädler-Verbindung Ein/Aus ist auf «O».

> Um den Einfädlerdeckel zu schliessen, Einfädlerdeckel bis zum Einrasten nach oben schwenken.

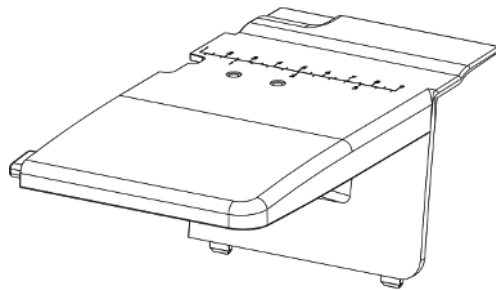


Coversticheinsatz

Die Markierungen auf dem Coversticheinsatz beziehen sich auf die mittlere Coverstich Nadel.

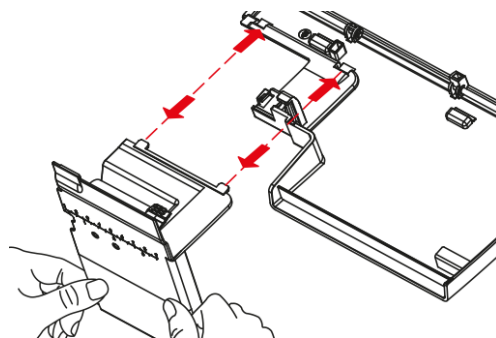


Coversticheinsatz für Anschlagetisch einsetzen/entfernen



Voraussetzung:

- Einfädlerdeckel ist geöffnet.
- > Um den Coversticheinsatz zu entfernen, Einrastpunkte nach unten drücken und den Coversticheinsatz aus der Einrastöffnung ziehen.
- > Um den Coversticheinsatz für Anschlagetisch einzusetzen, den Coversticheinsatz für Anschlagetisch in die Einrastöffnung schieben.



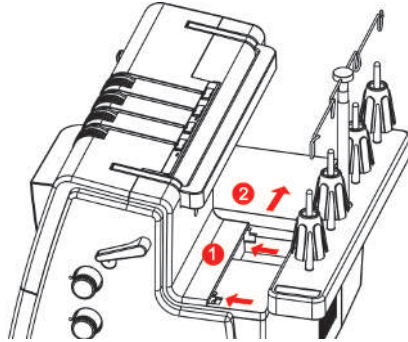
- > Um den Coversticheinsatz für Anschlagetisch zu entfernen, die Einrastpunkte nach unten drücken und den Coversticheinsatz für Anschlagetisch aus der Einrastöffnung ziehen.

3.6 Garnrollenhalter

Auf dem Garnrollenhalter können Fadenkone, Fussspulen oder Haushaltsspulen in allen Grössen aufgesetzt werden.

Garnrollenhalter montieren

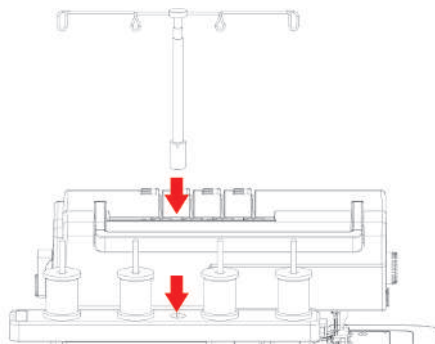
- > Um den Garnrollenhalter zu montieren, die Verbindungspunkte des Garnrollenhalters von hinten nach vorne zur Maschine (1) drücken und (2) seitlich einrasten.



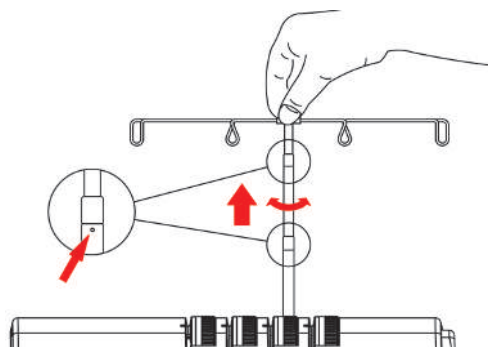
Fadenführung vorbereiten

Die Fadenführung sorgt für einen sauberen Abzug des Fadens von den Fadenkone. Jeder Faden wird durch einen direkt über der Fadenkone liegenden Fadenführungsdraht geführt.

- > Um die ausziehbare Fadenführung anzubringen, diese in die vorgesehene Öffnung im Garnrollenhalter einstecken bis es klickt.



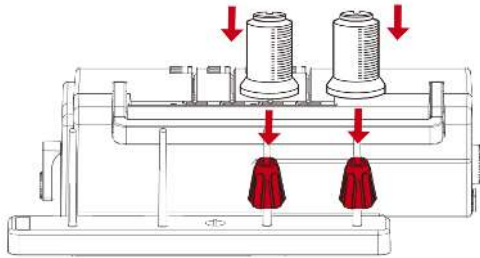
- > Fadenführung halten und bis zum Anschlag nach oben ziehen.
- > Fadenführung nach links und rechts drehen, bis die beiden Positionierstifte einrasten.
 - Die äusseren Fadenführungsdrähte stehen parallel zur Maschinenfront.



- > Um die Fadenführung einzufahren, die Fadenführung mit etwas Druck nach unten drücken.

Konenhalter aufsetzen

Bei grossen Fadenkonen dient der Konenhalter dazu, die Fadenkone auf dem Garnrollenstift zu stabilisieren.

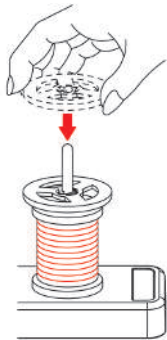


- > Für stark konische Spulen, Konenhalter mit der Spitze nach oben auf den Garnrollenstift aufsetzen.
- > Für leicht konische Spulen, Konenhalter mit der Spitze nach unten auf den Garnrollenstift aufsetzen.

Fadenablaufscheibe aufsetzen

Die Fadenablaufscheibe sorgt für die Stabilität der Fadenspule und für den gleichmässigen Ablauf des Fadens.

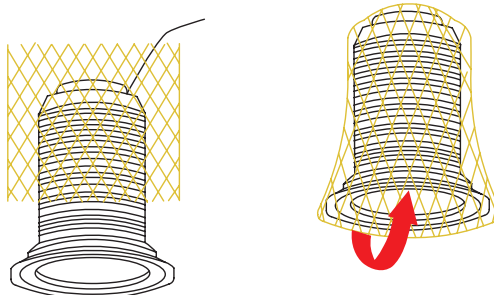
- > Fadenspule auf den Garnrollenständer aufsetzen.
- > Fadenablaufscheibe mit der flachen Seite über den Garnrollenstift zur Fadenspule schieben.



Spulennetz verwenden

Das Spulennetz verhindert ein Hinuntergleiten des Fadens von der Fadenspule und wird für spezielle Fäden empfohlen.

- Dünne Fäden, welche leicht von der Spule gleiten
- Nylon-, Rayon-, Seidenfäden oder Effekt- und Metallicgarne



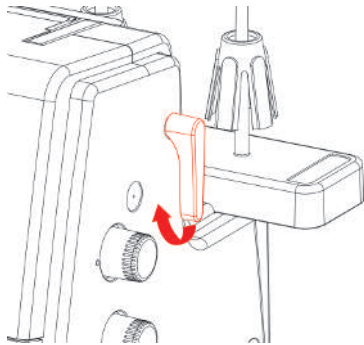
- > Spulennetz von oben über die Fadenspule stülpen und das Fadenende nach oben ziehen.

3.7 Nähfuss

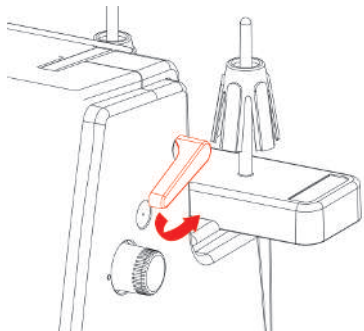
Nähfuss nach oben/unten stellen

Der angehobene Nähfuss ermöglicht das Nähprojekt unter dem Nähfuss zu platzieren. Der abgesenkte Nähfuss ist eine Voraussetzung für den Nähbeginn.

- > Nähfussheber bis zum Einrasten anheben.
 - Nähfuss bleibt oben.
 - Fadenspannung ist gelöst.



- > Nähfussheber senken.
 - Maschine ist nähbereit.
 - Fadenspannung ist aktiv.

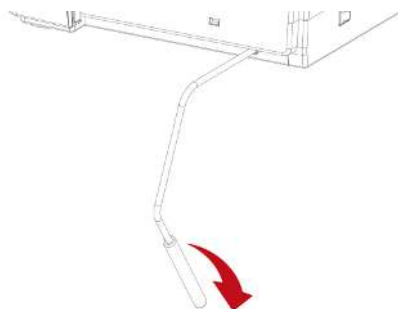


Nähfuss mit Kniehebel nach oben/unten stellen

Das temporäre Anheben des Nähfusses mittels Kniehebel ermöglicht das Platzieren des Nähprojektes mit beiden Händen.

Voraussetzung:

- Kniehebel ist montiert. (siehe Seite 31)
- > Um den Nähfuss anzuheben, Kniehebel mit dem Knie nach rechts aussen drücken und halten.

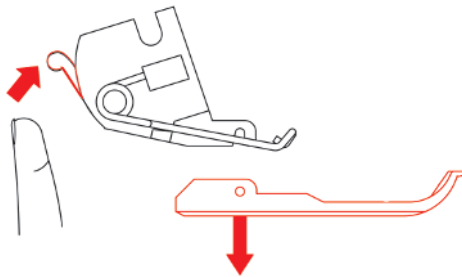


- > Um den angehobenen Nähfuss zu senken, den Druck auf den Kniehebel langsam lösen.
- > Um den eingerasteten Nähfuss zu senken, den Kniehebel ganz nach rechts drücken und langsam lösen.

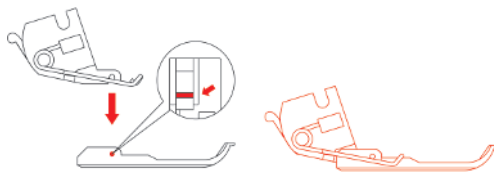
Nähfusssohle wechseln

Voraussetzung:

- Nadeln sind in oberster Position.
 - Nähfuss ist oben.
- > Auslöseknopf auf der Rückseite des Nähfusschaftes betätigen.
- Nähfusssohle ist entriegelt.



- > Nähfussfeder leicht anheben und Nähfusssohle entfernen.
- > Nähfussfeder leicht anheben und die neue Nähfusssohle unter der Schaftkerbe platzieren, so dass die Schaftkerbe über dem Nähfusssohlen-Stift liegt.
- > Nähfussheber vorsichtig senken, bis die Schaftkerbe im Nähfusssohlen-Stift einrastet.

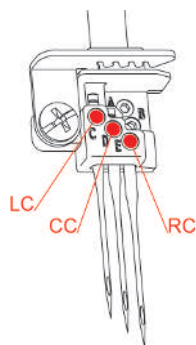


- > Nähfuss anheben.

3.8 Nadelbereich

Nadelhalter

Der Nadelhalter kann drei Nadeln aufnehmen. Die Maschine ist für das Nadelsystem ELx705 ausgelegt. Nadelstärken zwischen 80 – 100 sind für diese Maschine zu verwenden.



Nadeln für Coverstiche



«LC» linke Coverstich-Nadel für Cover- und Kettenstiche.



«CC» mittlere Coverstich-Nadel für Cover- und Kettenstiche.



«RC» rechte Coverstich-Nadel für Cover- und Kettenstiche.

Nadel wechseln

Die Anwendung des Nadeleinsetzers wird empfohlen und verhindert das Herunterfallen der Nadel in den Transportebereich.

ACHTUNG

Beschädigung durch zu starkes Festdrehen der Schrauben

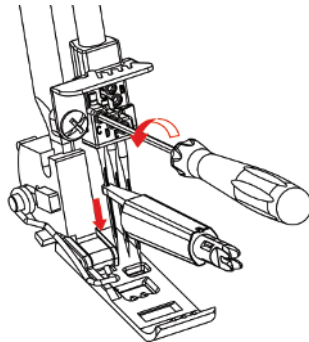
Die Gewinde des Nadelhalters können beschädigt werden. Eine Reparatur durch den bernetten Fachhandel wird nötig.

- > Ein Überdrehen der Nadelhalteschrauben vermeiden.

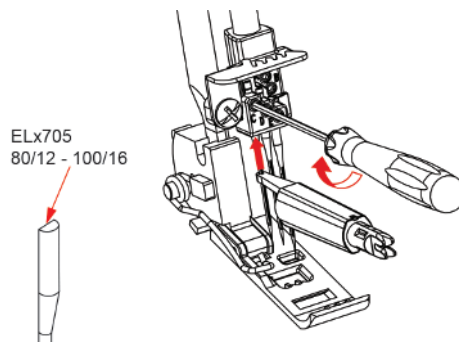
Der Nadelhalter kann drei Nadeln aufnehmen. Die Maschine ist für das Nadelsystem ELx705 ausgelegt. Nadelstärken zwischen 80 – 100 sind für diese Maschine zu verwenden. (siehe Seite 35)

Voraussetzung:

- Die Nadeln sind in oberster Position.
- > Nadeleinsetzer von unten über die Nadel führen und Nadelhalteschraube mit Hilfe des mitgelieferten Schraubendrehers lösen.



- > Nadel nach unten entfernen.
- > Neue Nadel mit der flachen Seite nach hinten, in den Nadeleinsetzer stecken.



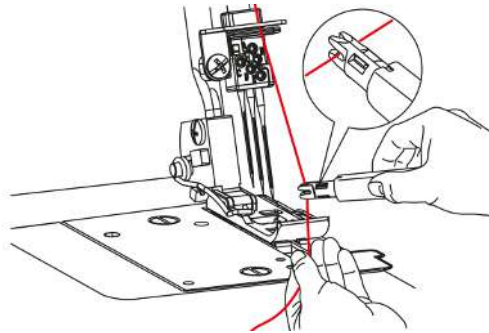
- > Nadel bis zum Anschlag in die entsprechende Nadelhalteröffnung einschieben.
 - Korrekt eingesetzte Nadeln stehen nicht auf der selben Höhe.
- > Nadelhalteschraube festdrehen.

Die Nadelhalteschrauben müssen alle immer angezogen sein, auch wenn keine Nadeln eingesetzt sind, so wird das Herausfallen der Nadelhalteschrauben durch Vibration ausgeschlossen.

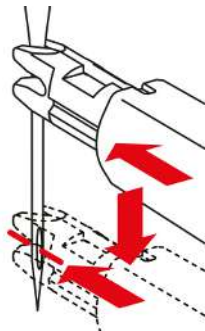
Nadel manuell einfädeln

Mit dem Nadeleinfädler lässt sich jede Nadel einfach einfädeln.

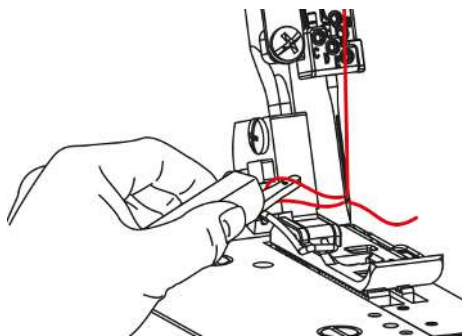
- > Nadeleinfädler mit der flachen Griffseite nach oben halten.
- > Faden horizontal durch den Schlitz ziehen und das Fadenende festhalten.



- > Nadeleinfädler mit der V-Führung oben an die Nadel setzen und mit wenig Druck der Nadel entlang zum Öhr gleiten.



- Der Metallstift stösst den Faden durch das Nadelöhr.
- > Druck auf den Nadeleinfädler lösen und Nadeleinfädler von der Nadel entfernen.
 - Eine Fadenschleife bildet sich.
- > Fadenschleife mit dem Ende des Nadeleinfädlers zur Rückseite ziehen.



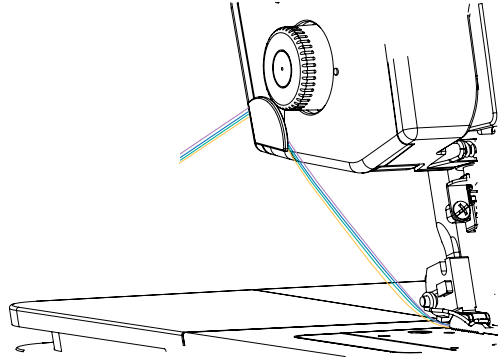
- > Faden unter den Nähfuß nach links hinten legen.

3.9 Nähhilfen

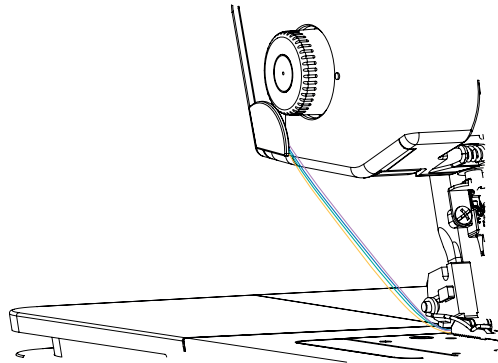
Fadenschneider nutzen

Der Fadenschneider dient zum Abschneiden der Fäden.

- > Fäden von vorne über den Fadenschneider nach unten ziehen.



- Fäden werden festgehalten und sind für den Nähbeginn bereit.



Nadelkissen

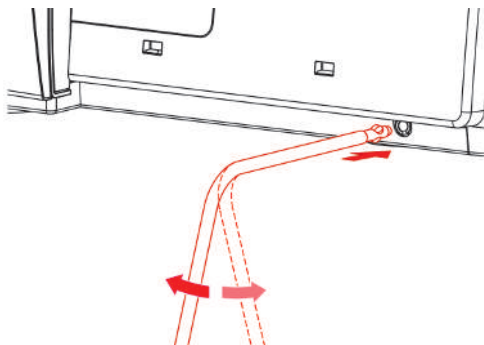
Das Nadelkissen dient zur Aufbewahrung von nicht verwendeten Nadeln.



Kniehebel montieren/entfernen

Der Kniehebel dient zum temporären Anheben des Nähfusses und ermöglicht das Platzieren des Nähprojektes mit beiden Händen.

- > Um den Kniehebel zu montieren, Kniehebel-Einrastnocken in waagerechter Position in den Kniehebel-Anschluss bis zum Anschlag schieben.



- > Um den Kniehebel zu entfernen, den Kniehebel aus dem Kniehebel-Anschluss ziehen ohne dabei den Kniehebel seitlich zu schwenken.



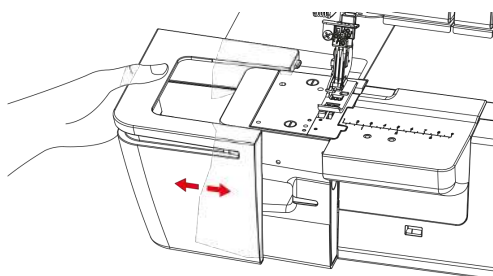
Die Ausschwenk-Position des Kniehebels kann bei Bedarf in einem bernette Fachhandel angepasst werden.

Freiarmabdeckung montieren/entfernen

Der Freiarm eignet sich zur Verarbeitung von schlauchförmigen, geschlossenen Projekten wie Bündchen, Hosensäume oder Ärmelabschlüsse. Die Freiarmabdeckung schliesst den Spalt zwischen Stichplatte und der Nähfläche.

Voraussetzung:

- Anschiebetisch ist entfernt.
- Coversticheinsatz (Standard) ist eingesetzt.
- > Um die Freiarmabdeckung zu montieren, die Freiarmabdeckung von links entlang der Führungsschiene bis zum Einrasten einschieben.
- > Um die Freiarmabdeckung zu entfernen, die Freiarmabdeckung nach links wegziehen.



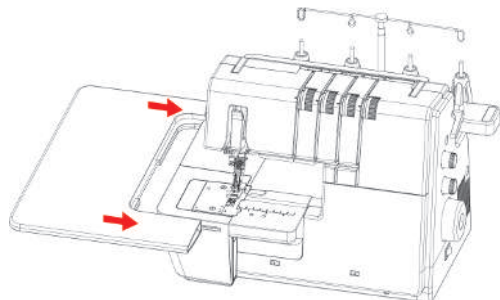
Anschiebetisch montieren/entfernen

Der Anschiebetisch dient bei grösseren Nähprojekten zur Erweiterung der Nähfläche.

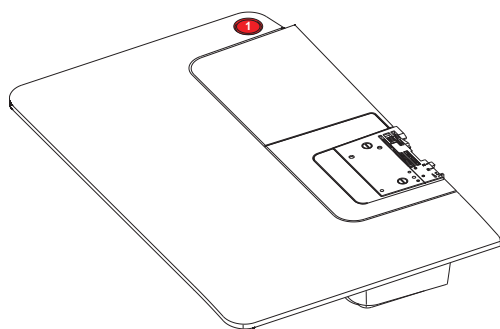
Voraussetzung:

- Freiarmabdeckung und Coversticheinsatz sind entfernt.
- Coversticheinsatz für Anschiebetisch ist montiert.

- > Um den Anschlagetisch zu montieren, Anschlagetisch von links entlang der Führungsschienen bis zum Einrasten einschieben.



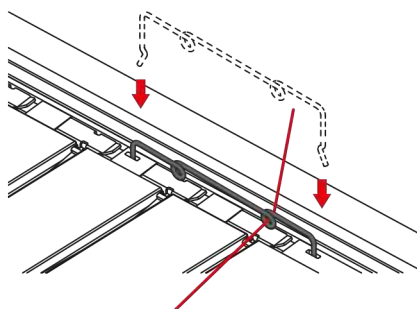
- > Um den Anschlagetisch zu entfernen, Auslösemechanismus (1) des Anschlagetisches drücken und den Anschlagetisch nach links wegziehen.



Dekofadenführung montieren

Die Dekofadenführung entlastet die Fadenspannungseinstellung vor Überspannung des Fadens.

- > Dekofadenführung leicht spannen und in die linke und rechte Aussparung in der Maschinenabdeckung einhängen.
- > Faden durch die Fadenführungsöse einfädeln und dem Fadenweg entlang zwischen die Fadenspannungsscheiben einlegen.



Montage der Dekofadenführung bei bereits eingelegtem Faden

- > Faden aus der Vorfadenspannung nehmen.
- > Ein Ende der Dekofadenführung anbringen.
- > Faden in die Dekofadenführung einfädeln.
- > Zweites Ende der Dekofadenführung einhängen.

4 Nähbeginn

4.1 Vor dem Nähbeginn prüfen

Um ein Projekt erfolgreich zu starten, müssen folgende Punkte ausgeführt werden:

- Maschine ist eingeschaltet und der Nähfuss angehoben.
 - Stoff und Anwendungen sind ausgewählt. (siehe Seite 33)
 - Faden ist ausgewählt. (siehe Seite 33)
 - Nadel ist mit dem Faden und dem Nähprojekt abgestimmt. (siehe Seite 35)
 - Stich ist ausgewählt.
 - Maschineneinstellungen sind gemäss Stichwahl ausgeführt. (siehe Seite 40)
 - Nadel- und Greiferfäden sind eingefädelt.
 - Alle Nadel- und Greiferfäden liegen unter dem Nähfuss nach hinten links.
 - Einfädlerdeckel ist geschlossen.
- > Probestoff unter den Nähfuss platzieren und Nähfuss senken.
- > Um den Nähvorgang zu starten, Fusanlasser drücken.
- Der eingestellte Stich bildet sich.
 - Bildet sich kein Stich, müssen die Maschineneinstellungen für den Stich überprüft werden.

4.2 Stoff auswählen

Die Stoffwahl, in Kombination mit Nadel, Faden und Stich, spielt für das Nähergebnis eine entscheidende Rolle. Das Erstellen einer Nähprobe mit dem gewählten Stoff wird empfohlen. (siehe Seite 54)

4.3 Faden auswählen

Näh- und spezielle Overlockfäden werden in einer grossen Vielfalt, mit unterschiedlichem Gewicht und verschiedenen Faserkombinationen hergestellt.

- Der Kauf von qualitativ hochwertigem Faden wird empfohlen, um gute Resultate zu erzielen.
- Fadenkonen/-spulen verwenden, welche für Cover-Maschinen geeignet sind.

ACHTUNG

Fadenriss durch falsches Nadel/Faden- oder Faden/Greifer-Verhältnis

Der Faden muss ohne Widerstand durch die jeweilige Fadenführung gleiten können.

Der Faden muss ohne Widerstand in das Greifer- oder Nadelöhr eingefädelt werden können.

Bei dicken Nadel- oder Greiferfäden die Stichlänge vergrössern und die Fadenspannungen lösen.

Nadelfaden




Nadel und Faden müssen sorgfältig aufeinander abgestimmt sein. Die richtige Nadelstärke hängt sowohl vom gewählten Faden, als auch vom zu verarbeitenden Stoff ab.

- Die Stoffart bestimmt den Fadentyp und die Nadelspitze.
- Der Fadentyp bestimmt die Nadelstärke.

Bei dieser Maschine können Nadelstärken 80/12 – 100/16 eingesetzt werden.

Fadentyp	Nadelstärke
Polyester-Overlockfaden Nr. 120	80 – 100
Polyester Multifilament < Nr. 120	80 – 90
Bauschgarn	80 – 100
Dekorfaden/-garn	80 – 100
Metallic-Faden	80 – 100

Nadel-Faden-Verhältnis prüfen

	Das Nadel-Faden-Verhältnis ist richtig, wenn der Faden sich beim Nähen passgenau in die lange Rille und durch das Nadelöhr führen lässt.
	Der Faden kann reißen und es können Fehlstiche entstehen, wenn der Faden zu viel Spielraum in der langen Rille und im Nadelöhr hat.
	Der Faden kann reißen und sich verklemmen, wenn der Faden an den Kanten der langen Rille scheuert und sich nicht optimal durch das Nadelöhr führen lässt.

Greiferfaden

Als Greiferfaden kann eine Vielzahl an Fadentypen eingesetzt und mit dem Lufteinfädler eingefädelt werden.

ACHTUNG

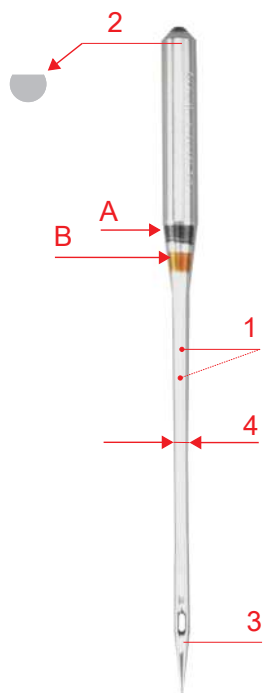
Beschädigung durch beschichtete oder gewachste Garne

Beschichtete oder gewachste Garne können in den Lufteinfädler-Röhren einen Teil ihrer Beschichtung verlieren, was zu einer dauerhaften Verstopfung der Röhre führt. Eine Reparatur durch den bernetete Fachhandel wird nötig.

Keine gewachsenen und beschichteten Garne verwenden.

4.4 Nadel auswählen

Es wird empfohlen, den Nadeltyp ELx705 CF (Chrome Finish) zu verwenden, da dieser durch die Chrombeschichtung dauerhafter ist. Auf Grund der zweiten Fadenrinne läuft die Maschine mit diesen Nadeln am zuverlässigsten. Die Nadeln müssen regelmässig ausgetauscht werden. Nur eine einwandfreie Nadelspitze führt zu einem sauberen Stich.



A	Coverstich-Nadel ELx705 CF/80
1	zwei Fadenrinnen
2	705 = Flachkolben
3	CF = ChromFinish
4 / B	80 = Nadelstärke

- Nadel Stärke 80: Für alle üblichen Anwendungen. Mittlere bis schwere Stoffe.
- Nadel Stärke 90: Für schwere Stoffe.
- Nadel Stärke >90: In Ausnahmefällen, nur für sehr schwere Stoffe.



Defekte Nadeln erkennen

Die Nadel vor jedem Nähbeginn überprüfen und wenn nötig ersetzen.



- 1 Krumme Nadel
- 3 Stumpfe Nadel
- 2 Beschädigte Nadelspitze

Nadelübersicht

Abbildung	Bezeichnung	*Stärke	Merkmal	Material/Anwendungen
	Coverstich-Nadel ELx705 CF	80/12 90/14 100/16	Mit leicht gerundeter Spitze, zweiter Fadenrinne und Chrombeschichtung.	Für Overlock- und Cover-Anwendungen.
	Jersey-/Coverstich-Nadel ELx705 SUK CF	80/12 90/14 100/16	Mit mittlerer Kugelspitze, zweiter Fadenrinne und Chrombeschichtung.	Für Overlock- und Cover-Anwendungen in mehrlagigen, elastischen Stoffen.

*Nicht alle Nadelstärken sind als BERNINA Nadeln erhältlich.

5 Stich

5.1 Stichtart

Mit dieser Maschine können verschiedene Stichformationen eingestellt werden. Diese Stiche werden durch verschiedene Konfigurationen von Nadeln und mechanischen Einstellungen erreicht.

Coverstich

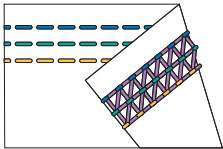
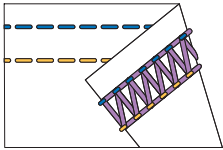
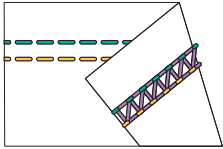
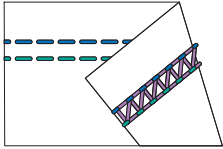
Saum

Coverstichsäume auf Kleidungsstücken, die mit der Maschine genäht worden sind, sehen professionell aus.

3-/4-Faden Coverstich

Der Coverstich besteht aus 2–3 Nadelfäden auf der Oberseite und 1 Greiferfaden auf der Unterseite des Stoffes.

Cover- und Kettenstichnähte bieten die Möglichkeit, ohne Kantenschnitt zu nähen. Diese Nähte lassen sich vielseitig einsetzen, und zwar für Nutz- und Dekorzwecke: Nähte, Säume, Einfassungen.

Nr.	Stichname	Stichbild
21	4-Faden Coverstich	
22	3-Faden Coverstich breit (LC-RC)	
23	3-Faden Coverstich schmal (LC-CC)	
24	3-Faden Coverstich schmal (CC-RC)	

Tab. 1: 3-/4-Faden Coverstich

Dekornaht

Coverstiche und Kettenstiche können zum dekorativen Nähen verwendet werden. Die Rückseite des Stiches ist besonders attraktiv, wenn ein Multicolorfaden im Greifer eingesetzt wird.

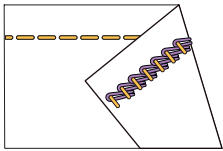
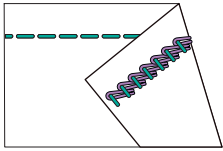
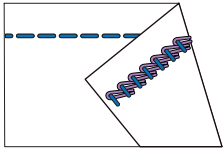
Kettenstich

Heften

Der Kettenstich ist ideal zum Heften, z. B. beim provisorischen Zusammensetzen von Kleidungsstücken, zur Anprobe, Nähen von Kostümen oder bei Änderungen. Aufgrund der Schlingenstruktur des Stichts, kann die Naht einfach durch Ziehen des Greiferfadens gelöst werden.

2-Faden Kettenstich

Der 2-Faden Kettenstich sieht auf der Oberseite des Stoffes wie eine Steppnaht aus, auf der Unterseite bildet er eine Kette. Mit einem Dekorfaden im Kettengreifer und der Nadel, wirkt der Kettenstich ausgeprägter und steht stärker hervor. Mit einer solchen Kettengreifer-/Nadelfadenkombination stehen viele kreative Möglichkeiten offen. Aufgrund der Schlingenstruktur des Stichts, kann die Naht einfach durch Ziehen des Kettengreiferfadens gelöst werden.







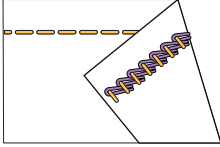
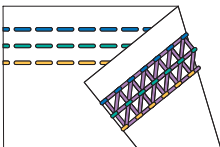
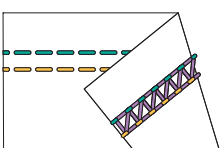
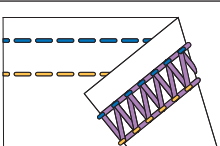
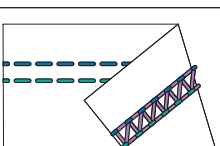
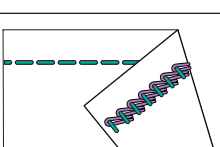
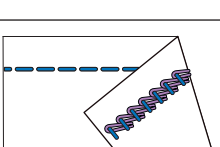
Nr.	Stichname	Stichbild
16	2-Faden Kettenstich (LC)	
32	2-Faden Kettenstich (CC)	
33	2-Faden Kettenstich (RC)	

Tab. 2: Kettenstich

5.2 Stichtabelle

Dieser Bedienungsanleitung liegt eine Stichübersicht bei, mit allen nötigen Grundeinstellungen für jeden Stich. Diese Grundwerte können je nach verwendetem Material variieren.

> Alle nicht benötigten Nadeln entfernen.

Nr.	Stichname	Stichbild						
Nr. 16	2-Faden Kettenstich (LC)		3	–	–	3	3	1
Nr. 21	4-Faden Coverstich		4	4	4	4	3	1
Nr. 22	3-Faden Coverstich schmal (LC-CC)		4	4	–	4	3	1
Nr. 23	3-Faden Coverstich breit (LC-RC)		4	–	4	4	3	1
Nr. 24	3-Faden Coverstich schmal (CC-RC)		–	4	4	4	3	1
Nr. 32	2-Faden Kettenstich (CC)		–	3	–	3	3	1
Nr. 33	2-Faden Kettenstich (RC)		–	–	3	3	3	1

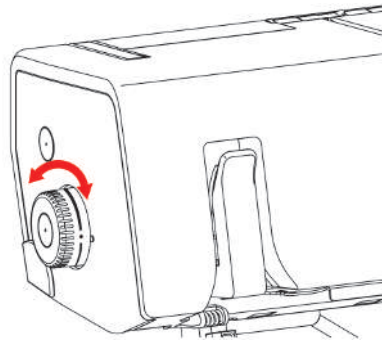
6 Einstellen an der Maschine

6.1 Nähfußdruck einstellen

Der Nähfußdruck an der Maschine ist im Grundwert so eingestellt, dass er zum Nähen von mittelschweren Stoffen geeignet ist. Die meisten Materialien erfordern keine Anpassung des Nähfußdrucks. Es gibt jedoch Fälle, in denen eine Anpassung erforderlich ist, wie zum Beispiel beim Nähen sehr leichter und schwerer Stoffe.

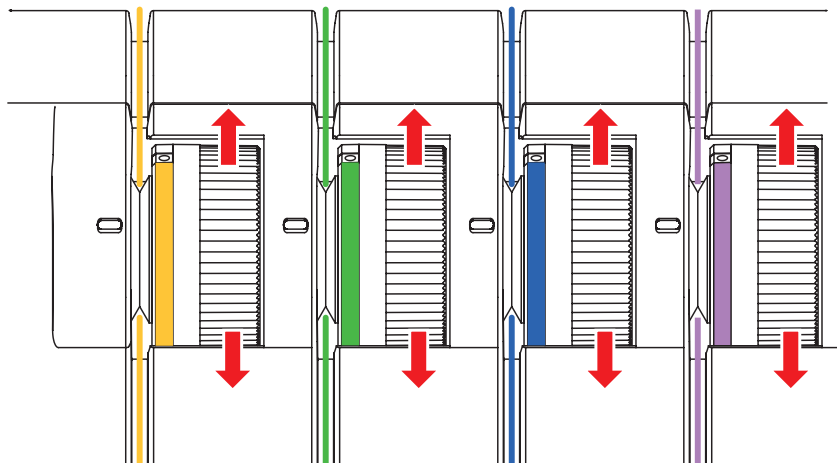
	Extrahoch
	Hoch
	Mittelhoch
	Grundwert
	Mittelleicht
	Leicht
	Extraleicht

- > Für leichte Stoffe, den Nähfußdruck reduzieren.
- > für schwere Stoffe, den Nähfußdruck erhöhen.
- > Um den optimalen Nähfußdruck für das Nähprojekt einzustellen eine Nähprobe ausführen.
- > Um den Nähfußdruck zu erhöhen, das Nähfußdruckrad auf einen höheren Wert einstellen.
- > Um den Nähfußdruck zu reduzieren, das Nähfußdruckrad auf einen tieferen Wert einstellen.



6.2 Fadenspannung einstellen

Die Fadenspannung hat grossen Einfluss auf jeden einzelnen Faden und dessen Aufgabe zur Stichbildung. In der Stichtabelle wird bei jedem Stich ein Grundwert als Empfehlung angegeben. Diese Empfehlung kann für die unterschiedlichen Faden-/Stoffkombinationen optimiert werden. (siehe Seite 55)



- > Um die Fadenspannung zu reduzieren, die Fadenspannungs-Einstellung der entsprechenden Fäden zu einem tieferen Wert drehen.
- > Um die Fadenspannung zu erhöhen, die Fadenspannungs-Einstellung der entsprechenden Fäden zu einem höheren Wert drehen.



Eine Anpassung des Stichbildes kann in erster Linie durch Reduzieren der Fadenspannung erreicht werden.



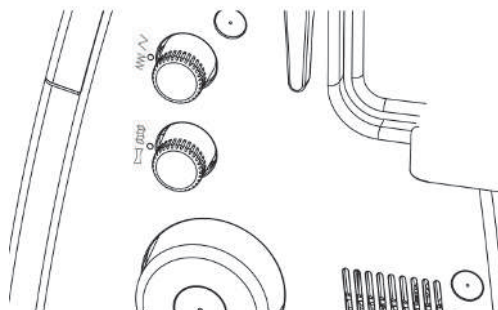
Optimieren der Fadenspannung bei Coverstichen

Das Reduzieren der Fadenspannung soll in kleinstmöglichen Schritten vom Grundwert erfolgen. Eine Steigerung der Stichelastizität kann zusätzlich durch Reduzieren der Stichlänge erreicht werden.

6.3 Differenzialtransport einstellen

Der Differenzialtransport verhindert unerwünschtes Nahtkräuseln oder Nahtwellen in Strick- oder dehnbaren Stoffen sowie das Verschieben der Stofflagen. Die Einstellwerte beschreiben das Transportverhältnis des vorderen zum hinteren Transporteurs. Beim Grundwert 1 bewegen sich beide Transporteure gleich schnell.

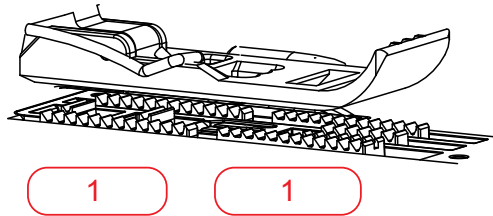
- > Transportverhältnis der beiden Transporteure mittels Differenzialtransport-Einstellung verändern.



Einstellwert	Stoff	Resultat
2	Feine, weiche Stoffe	Kräuseln, Falten, Raffen
1,5	Jersey, Sweatshirt, Strickstoffe	leichtes Kräuseln, Nahtwellen vermeiden
1	Gewobene Strickstoffe und mittelschwer, gewobene Stoffe	Grundwert
0,6	Feine Nylon-Trikots, fest gewobene Stoffe, Futterstoffe, Satin	Dehnen, Nahtkräuseln vermeiden

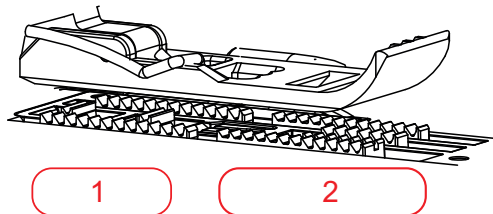
Grundwert «1»

Die Maschine erzielt mit dem Grundwert 1 bei den meisten Anwendungen ein optimales Nähresultat. Differentialtransport in Grundeinstellung 1 für flache und gleichmässige Nähte.



Kräuseln/Einhalten «1,5 – 2»

Bei einem Einstellwert von 1,5 – 2 legt der vordere Transporteur (2) einen längeren Weg als der hintere Transporteur (1) zurück.



Kräuseln

> Um absichtlich zu Kräuseln, Differentialtransport erhöhen auf einen Wert zwischen 1,5 und 2. Grössere Stichlängen erhöhen den Kräuseleffekt.



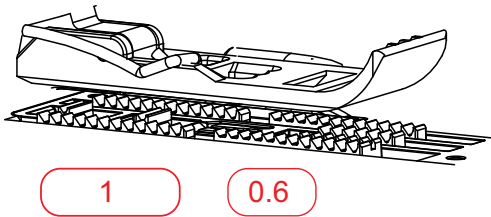
Einhalten

- > Um Nahtwellen zu vermeiden, Differentialtransport erhöhen auf einen Wert zwischen 1 und 2.



Dehnen «0,6»

Der vordere Transporteur (0,6) legt einen kürzeren Weg zurück als der hintere Transporteur (1). Das Material wird unter dem Nähfuß gedehnt und hilft Nahtkräuseln zu reduzieren. Diese Einstellung kann auch genutzt werden, um das Material bewusst zu dehnen.



- > Um Nahtkräuseln zu vermeiden, Differentialtransport reduzieren auf einen Wert zwischen 0,6 und 1.



6.4 Stichtlänge einstellen

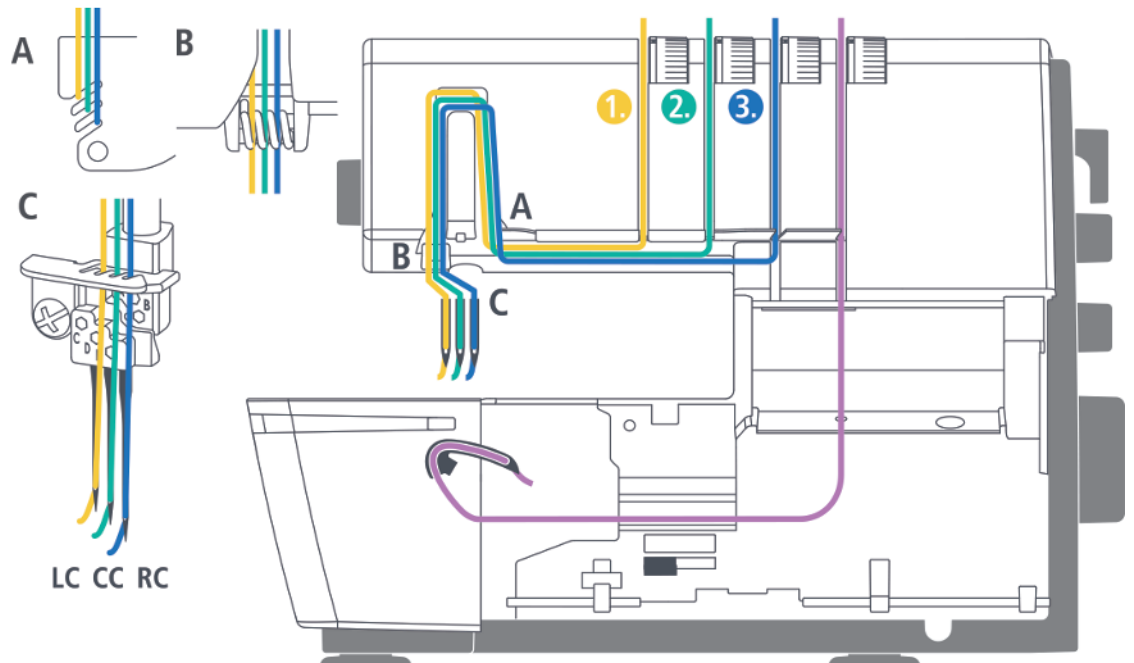
Die Stichtlänge kann während des Nähens zwischen 1,0 – 5,0 stufenlos verstellt werden.

- > Um den Stich zu verlängern, den Stichtlängenknopf auf einen höheren Wert einstellen.
- > Um den Stich zu verkleinern, den Stichtlängenknopf auf einen tieferen Wert einstellen.

7 Einfädeln

Das Einfädeln aller Greiferfäden erfolgt durch das Lufteinfädelsystem. Das Einfädeln der Nadelfäden, muss in einer bestimmten Reihenfolge ausgeführt werden.

- > Von links nach rechts die Nadelfäden einfädeln.



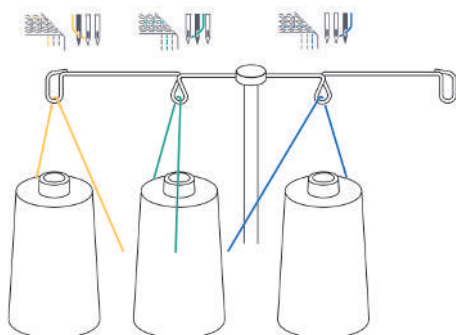
7.1 Einfädeln vorbereiten

Vor dem Einfädeln muss sichergestellt sein, dass das Gerät mechanisch auf den erforderlichen Stich eingestellt ist.

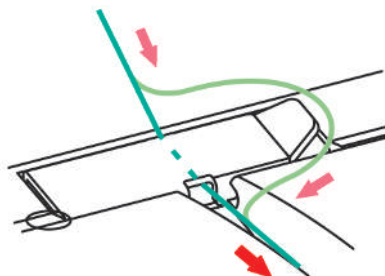
Diese Maschine verfügt über farblich markierte Einfädelwege. Das korrekte Einfädeln ist gewährleistet, wenn den farblichen Markierungen gefolgt wird.

Voraussetzung:

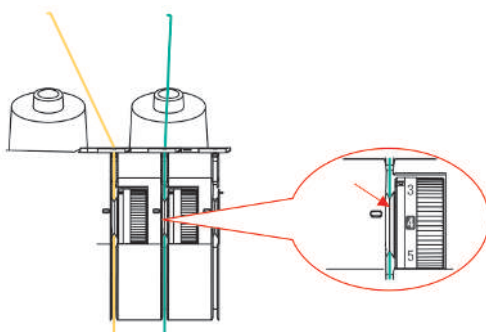
- Fadenführung ist komplett ausgezogen.
 - Nadeln sind in oberster Position.
 - Alle Fäden und Nadeln, die für den ausgewählten Stich nicht benötigt werden, sind entfernt.
- > Nähfuß anheben.
- Die Fadenspannungen sind gelöst und der Faden kann ohne Widerstand eingelegt werden.
- > Fadenkone auf den entsprechenden Garnrollenstift setzen.
- > Faden von hinten durch die Fadenführung legen.



- > Faden unter die Fadenvorspannung einrasten.



- > Faden dem Fadenweg entlang zwischen die Fadenspannungsscheiben legen.



7.2 Greiferfaden einfädeln

Der Kettengreiferfaden (violett) wird bei jedem Stich benötigt.

ACHTUNG

Beschädigung durch beschichtete oder gewachste Garne

Beschichtete oder gewachste Garne können in den Lufteinfädler-Röhren einen Teil ihrer Beschichtung verlieren, was zu einer dauerhaften Verstopfung der Röhre führt. Eine Reparatur durch den bernetzte Fachhandel wird nötig.

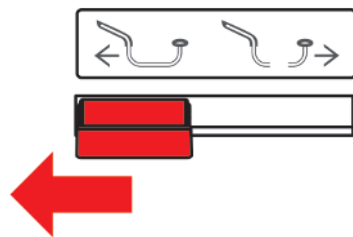
Keine gewachsenen und beschichteten Garne verwenden.

Detaillierte Informationen können der Stichtabelle entnommen werden.

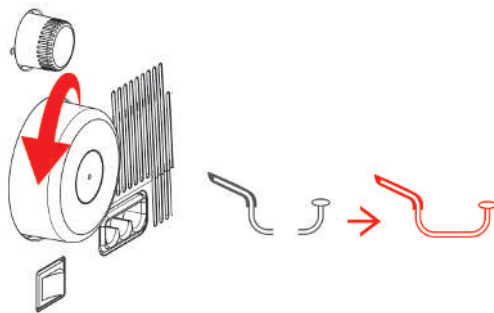
Kettengreiferfaden einfädeln CL/violett

Voraussetzung:

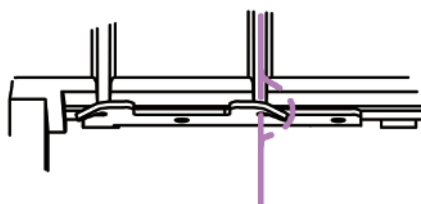
- Einfädeln vorbereiten ist erfolgt.
- Einfädlerdeckel ist geöffnet.
- > Lufteinfädler-Verbindung auf die linke Position stellen.



- > Handrad langsam im Gegenuhrzeigersinn drehen, bis die Lufteinfädler-Röhren koppeln.



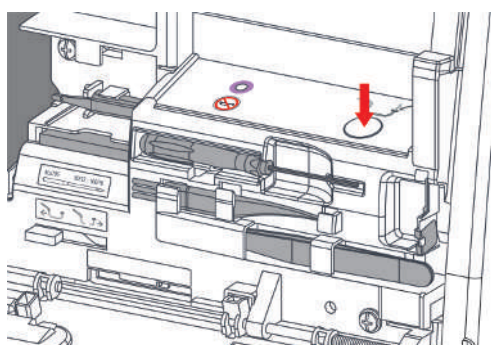
- > Faden durch die Fadenführung legen.



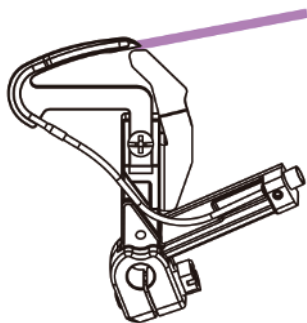
- > Eine Fadenreserve von ca. 56 cm nachziehen, damit der Faden vollständig durch die Lufteinfädler-Röhre angesogen werden kann.
- > Fadenende ca. 1,2 cm in die entsprechende Lufteinfädler-Düse einlegen.



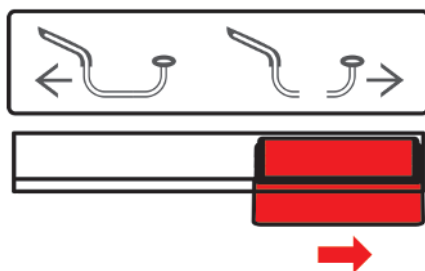
- > Lufteinfädler-Knopf drücken und halten.



- Der Fadeneinzug in den Lufteinfädler wird gestartet.
 - Der Greiferfaden wird durch das Lufteinfädler-Röhre geschossen und tritt an der Greiferspitze aus.
- > Sobald der Faden beim Greiferöhr austritt, Lufteinfädler-Knopf lösen.



- > Den Greiferfaden unter den Nähfuß nach hinten links legen.
- > Lufteinfädler-Verbindung in die rechte Position stellen.



- > Einfädlerdeckel schliessen.

Greiferfaden mit Hilfsfaden einfädeln

Kann der Greiferfaden nicht automatisch mit dem Lufteinfädler eingefädelt werden, ist die Verwendung eines Hilfsfadens sinnvoll.

Voraussetzung:

- «Einfädeln ist vorbereitet».
- > Einfädlerdeckel öffnen.
- > Lufteinfädler-Verbindung in die «linke Position» stellen.
- > Hilfsfaden von ca. 60 cm Länge vorbereiten.
- > Hilfsfaden halbieren, das Fadenschlaufenende festhalten und die Endstücke in die Lufteinfädler-Düse einlegen.
- > Einfädelvorgang starten, bis die Hilfsfadenden aus dem Greiferöhr treten.
- > Fadenende ca. 20 cm durch die Hilfsfadenschlaufe legen.
- > Hilfsfadenden ziehen bis der Faden aus dem Greiferöhr tritt.
- > Hilfsfaden entfernen.
- > Den Greiferfaden unter den Nähfuss nach hinten links legen.

Einfädeldraht verwenden

Kann zum Einfädeln der Greiferfäden der Lufteinfädler nicht gestartet werden, ist die Verwendung des Einfädeldrahtes eine Einfädelmöglichkeit. Der Einfädeldraht ist nicht als dauerhafte Einfädel- oder Reinigungshilfe konzipiert.

Im Fall einer Störung des Lufteinfädlers, muss diese durch den bernetete Fachhandel behoben werden.

ACHTUNG

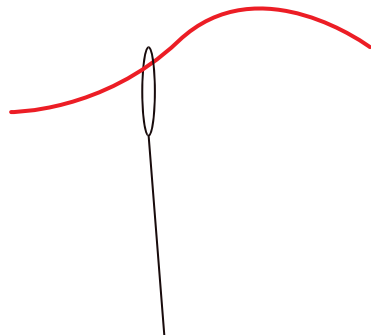
Beschädigung durch unsachgemässe Anwendung des Einfädeldrahtes

Die Lufteinfädler-Röhren können beschädigt werden. Eine Reparatur durch den bernetete Fachhandel wird nötig.

- > Einfädeldraht nur in Fadenlaufrichtung einführen und durchziehen.

Voraussetzung:

- Es befindet sich kein Faden in der entsprechenden Lufteinfädler-Röhre.
- «Einfädeln ist vorbereitet»
- > Einfädlerdeckel öffnen.
- > Einfädeldraht mit dem Drahtende ohne Schlaufe durch die Lufteinfädler-Düse bis zum Austritt am Greiferöhr schieben.
- > Gewünschten Faden durch die Einfädeldraht-Schlaufe legen.



- > Einfädeldrahtende nachziehen, bis der Greiferfaden aus dem Greiferöhr tritt.
- > Den Greiferfaden unter den Nähfuss nach hinten links legen.
- > Einfädlerdeckel schliessen.

7.3 Nadelfäden einfädeln

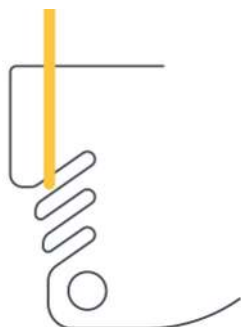
Detaillierte Informationen können der Stichtabelle entnommen werden.

Linker Coverstich-Nadelfaden einfädeln LC/gelb

- ☐ Der linke Nadelfaden ist über den gesamten Einfädelweg mit dieser gelben Markierung versehen.

Voraussetzung:

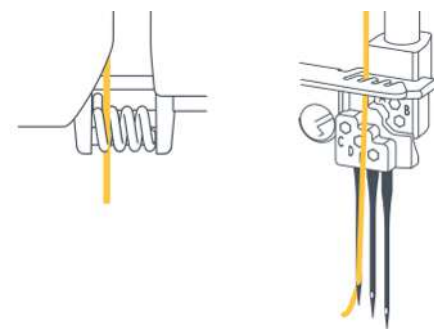
- «Einfädeln ist vorbereite».
- > Faden unter dem Fadenleitblech nach links hinter der gelben Markierung durchziehen.



- > Faden um die Fadengeberführung nach oben ziehen und im entsprechenden Fadenweg in Richtung Nadel ziehen.



- > Faden in die linke Fadenführung am Nadelhalter einhaken.



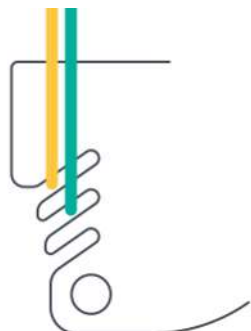
- > Nadelöhr einfädeln.
- > Faden unter den Nähfuss nach hinten links legen.
- > Nähfuss senken, wenn alle nötigen Fäden eingefädelt sind.

Mittlerer Coverstich-Nadelfaden einfädeln CC/grün

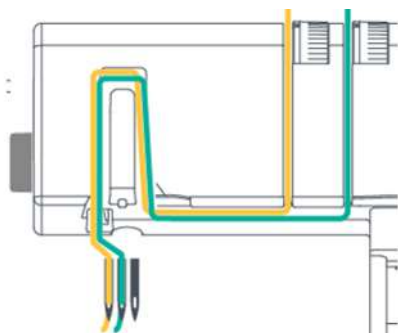
- Der mittlere Covernadelfaden ist über den gesamten Einfädelweg mit dieser grünen Markierung versehen.

Voraussetzung:

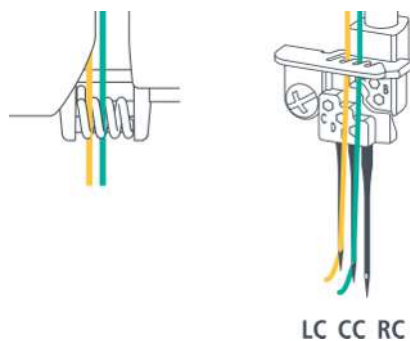
- «Einfädeln ist vorbereite».
- > Faden unter dem Fadenleitblech nach links hinter der grünen Markierung durchziehen.



- > Faden um die Fadengeberführung nach oben ziehen und im entsprechenden Fadenweg in Richtung Nadel ziehen.



- > Faden in die zweite Fadenführung von links am Nadelhalter einhaken.



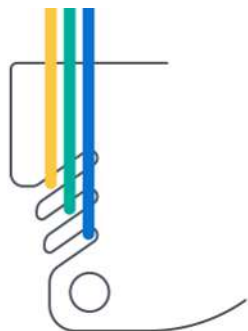
- > Nadelöhr einfädeln.
- > Faden unter den Nähfuß nach hinten links legen.
- > Nähfuß senken, wenn alle nötigen Fäden eingefädelt sind.

Rechter Coverstich-Nadelfaden einfädeln RC/blau

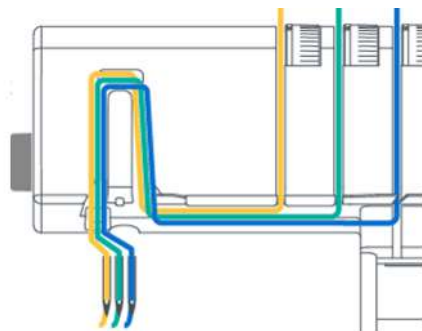
- Der rechte Covernadelfaden ist über den gesamten Einfädelweg mit dieser blauen Markierung versehen.

Voraussetzung:

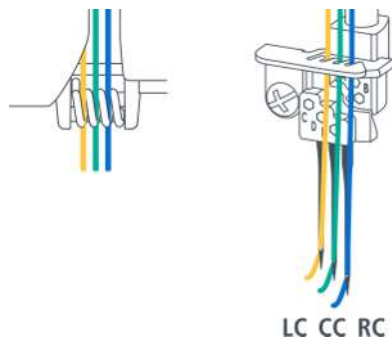
- «Einfädeln ist vorbereite».
- > Faden unter dem Fadenleitblech nach links hinter der blauen Markierung durchziehen.



- > Faden über die Nadel-Fadengeberabdeckung legen.



- > Faden in die dritte Fadenführung von links am Nadelhalter einhaken.



- > Nadelöhr einfädeln.
- > Faden unter den Nähfuss nach hinten links legen.
- > Nähfuss senken, wenn alle nötigen Fäden eingefädelt sind.

7.4 Fadenwechsel

Dicken Faden verknoten

Das Verknoten zweier Fadenenden wird bei einem Nadel- oder Greiferfadenwechsel häufig angewendet.

Den verknoteten Bereich so klein wie möglich halten, damit die Reibung reduziert werden kann.

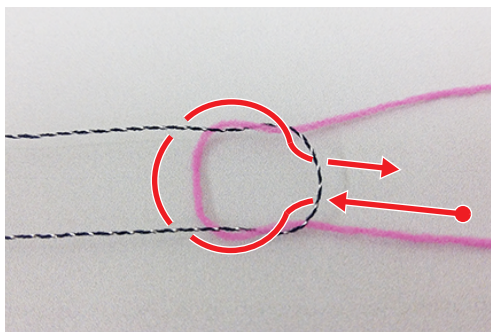
ACHTUNG

Beschädigung der Nadel durch Fadenknoten

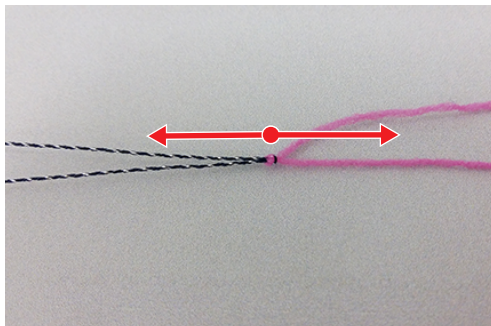
Die Nadel kann verbogen werden. Eine verbogene Nadel beeinträchtigt die Stichbildung.

> Verknötung vor dem Nadelöhr abschneiden und Nadel einfädeln.

- > Mit dem dunklen Faden eine Schlaufe bilden.
- > Mit dem rosa Fadenende von unten in die dunkle Fadenschlaufe fädeln.
- > Rosa Faden nach hinten, um beide dunklen Fadenenden führen und von oben durch die Schlaufe führen.



> Beide Fadenenden halten und auseinander ziehen.



Nadelfaden wechseln

ACHTUNG

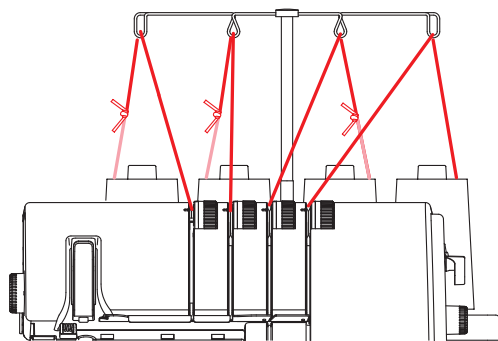
Beschädigung der Nadel durch Fadenknoten

Die Nadel kann verbogen werden. Eine verbogene Nadel beeinträchtigt die Stichbildung.

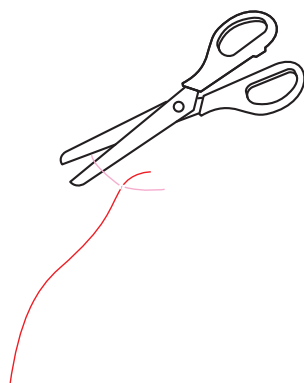
> Verknötung vor dem Nadelöhr abschneiden und Nadel einfädeln.

- > Faden oberhalb der Fadenkone abschneiden.
- > Fadenkone wechseln.

- > Eingefädelten Faden mit dem neuen Faden verknoten.



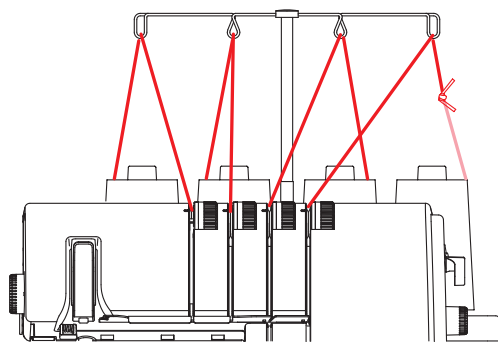
- > Eingefädelten Faden durch die Nadel nachziehen, bis der neu verknotete Faden vor dem Nadelöhr liegt.
- > Neuen Faden hinter der Verknotung abschneiden.



- > Restfaden aus dem Nadelöhr entfernen.
- > Nadelöhr einfädeln.
- > Faden nach links unter den Nähfuß legen.

Greiferfaden wechseln

- > Faden oberhalb der Fadenkone abschneiden.
- > Fadenkone wechseln.
- > Eingelegten Greiferfaden mit dem neuen Faden verknoten.



- > Fadenende am Greiferöhr ziehen, bis die Verknotung zum Vorschein kommt.
- > Neuen Faden hinter der Verknotung abschneiden.
- > Faden nach links unter den Nähfuß legen.

8 Nähprobe

Um die bestmögliche Einstellung zu bestimmen, sollte eine Nähprobe mit einem Reststück des Stoffes angefertigt werden, welcher für das Nähprojekt gewählt wurde.

Die Grundwerte der Stiche sind Empfehlungen, welche sich für die meisten Anwendungen eignen. Je nach Ergebnis der Nähprobe sind Feineinstellungen zur Stichoptimierung im Anschluss der Nähprobe möglich.

8.1 Nähprobe für Coverstich ausführen

Voraussetzung:

- «Nähbeginn» ist ausgeführt.
- > Nähfuss anheben.
- > Stoff unter den Nähfuss legen, so dass der Nähfuss vollständig über dem Stoff liegt.
- > Nähfuss senken.
- > Fussanlasser drücken und langsam losnähen. Dabei den Stoff leicht führen, da die Maschine das Material automatisch transportiert.
- > Nicht über das Stoffende hinaus nähen.
- > Nadeln in oberste Position stellen.
- > Nähfuss heben.
- > Nadelfaden, zwischen Stoff und Nähfuss, mit dem CS-Sicherungswerkzeug nach links ziehen und abschneiden.
- > Nähprojekt nach links hinten wegziehen und Greiferfaden abschneiden.
 - Das Nahtende ist gesichert.
- > Nähprobe beurteilen und nötige Einstellungen vornehmen, bis die Sticheinstellung der Materialkombination entspricht.

8.2 Nähprobe für Kettenstich ausführen

Voraussetzung:

- «Nähbeginn» ist ausgeführt.
- > Nähfuss anheben.
- > Stoff unter den Nähfuss legen, so dass der Nähfuss vollständig über dem Stoff liegt.
- > Nähfuss senken.
- > Fussanlasser drücken und langsam Nähen. Dabei den Stoff leicht führen, da die Maschine das Material automatisch transportiert.
- > Über das Stoffende hinaus nähen, so dass eine Fadenkette gebildet wird.
- > Nähfuss heben.
- > Nähprojekt nach links hinten wegziehen und Fäden über den Fadenschneider ziehen.
 - Das Nahtende ist gesichert.
- > Nähprobe beurteilen und nötige Einstellungen vornehmen, bis die Sticheinstellung der Materialkombination entspricht.

8.3 Stiche optimieren

Optimierungen von Stichen sollten systematisch vorgenommen werden. Im Folgenden sind pro Stichtyp Empfehlungen aufgeführt, welche durch gezielte Veränderungen der Maschineneinstellung das Stichbild optimieren.

- > Einen Handlungsschritt nach dem Anderen von oben beginnend ausführen.
- > Fadenspannung in als Erstes reduzieren bevor die Fadenspannung erhöht wird.
- > Fadenspannungen um einen halben oder ganzen Wert verändern.
- > Nähprobe ausführen.

4-/3-Faden Coverstich

Bei einer ausgeglichenen Stichformation sind die Nadelfäden (gelb, grün, blau) auf der Stichoherseite als gerade Linien erkennbar und auf der Stichunterseite als Punkte. Der Greiferfaden ist auf der Stichunterseite als verbindende Wellenlinie erkennbar.

Stichbild	Lösung
Nadelfaden (gelb, grün oder blau) bilden Schlingen auf der Unterseite des Stoffes.	<ul style="list-style-type: none"> > Nadel-Fadenspannung (gelb, grün oder blau) erhöhen. > CL-Fadenspannung (violett) reduzieren. > Stichlänge «SL» erhöhen. > Einfädelwege überprüfen.
Kettengreiferfaden (violett) bildet Schlingen auf der Unterseite des Stoffes.	<ul style="list-style-type: none"> > CL-Fadenspannung (violett) erhöhen. > Stichlänge «SL» erhöhen. > Einfädelwege überprüfen.
Kettengreiferfaden (violett) bildet Tunnel auf der Unterseite des Stoffes.	<ul style="list-style-type: none"> > CL-Fadenspannung (violett) reduzieren. > Stichlänge «SL» reduzieren. > Einfädelwege überprüfen.
Naht kräuselt. Nadelfaden (gelb, grün oder blau) überspannt.	<ul style="list-style-type: none"> > Nadel-Fadenspannung (gelb, grün oder blau) reduzieren. > Differenzialtransport zwischen 1 und 0,7 einstellen (Dehnen). > Stichlänge «SL» reduzieren.

Tab. 3: Stich optimieren: 4-/3-Faden Coverstich

9 Praktisches Covern

9.1 Stich sichern

Stiche sind gesichert, wenn sie übernäht werden. Das Sichern von Stichen ist vor allem dann wichtig, wenn sie nicht mit anderen Nähten oder Säumen beginnen oder enden.

Cover- und Kettenstich am Nahtanfang sichern

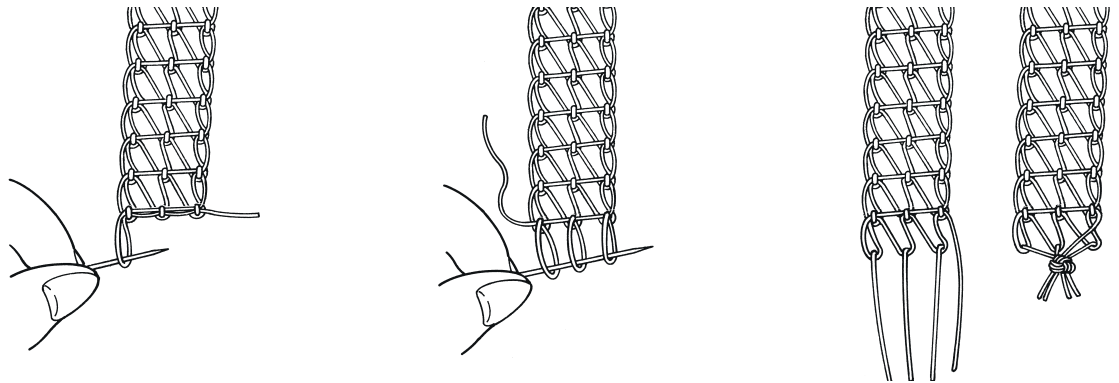
Bei Cover- und Kettenstichen ist der erste Stich automatisch durch nachfolgende Stiche gesichert.

Cover- und Kettenstich am Nahtende sichern

Stiche sind gesichert, wenn sie übernäht werden. Das Sichern von Stichen ist vor allem dann wichtig, wenn sie nicht mit andern Nähten oder Säumen beginnen oder enden.

Coverstich am Nahtende sichern

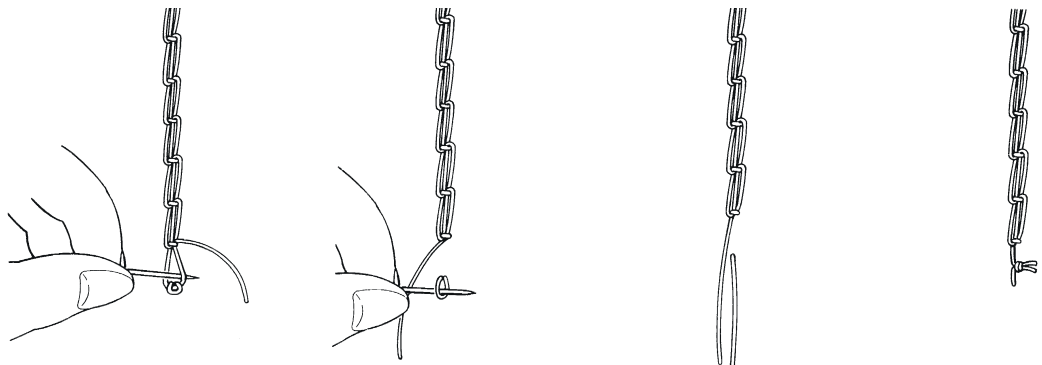
Um den Coverstich am Nahtende zu sichern, müssen die Nadelfäden durch die Greiferschlaufe gezogen und mit dem Greiferfadeneende auf der Rückseite des Stoffes verknötet werden.



- > Stoff zur Rückseite wenden.
- > Greiferfadenschlaufe mit einer Nähnadel aufziehen und festhalten.
- > Greiferfadeneende nach oben ziehen, so dass die Nadelfadenschlaufen auf der Rückseite erscheinen.
- > Nadelfadenschlaufen mit der Nähnadel auffangen und hochziehen, bis alle Fadeneenden auf der Rückseite des Nähprojektes liegen.
- > Fadeneenden dicht am Stichende miteinander verknöten.

Kettenstich am Nahtende sichern

Um den Kettenstich am Nahtende zu sichern, muss der Nadelfaden durch die Greiferschlaufe gezogen und mit dem Greiferfadeneende auf der Rückseite des Stoffes verknötet werden.



- > Stoff zur Rückseite wenden.
- > Greiferfadenschlaufe mit einer Nähnadel aufziehen und festhalten.

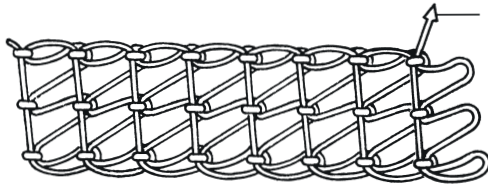
- > Greiferfadenende nach oben ziehen, so dass die Nadelfadenschlaufe auf der Rückseite erscheint.
- > Nadelfadenschlaufe mit der Nähnadel auffangen und hochziehen, bis alle Fadenenden auf der Rückseite des Nähprojektes liegen.
- > Fadenenden dicht am Stichende miteinander verknoten.

9.2 Stich lösen

Cover- und Kettenstiche sind Verschlingungen von Greifer- und Nadelfaden.

Coverstich lösen

- > Greiferfaden am Nahtende auf der Rückseite des Stoffes, aus der Fadenkette aufziehen.



- > Nadelfäden auf der Vorderseite des Stoffes entfernen.
 - Der Stich löst sich.

Kettenstich lösen

- > Greiferfaden am Nahtende der Fadenkette auf der Rückseite aufziehen.



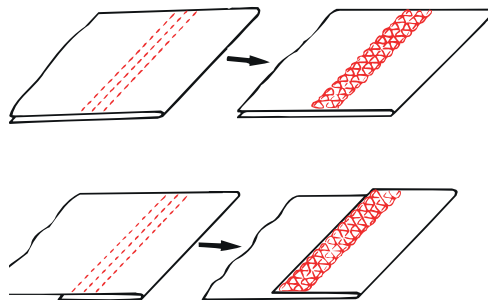
- > Nadelfäden auf der Vorderseite des Stoffes entfernen.
 - Der Stich löst sich.

9.3 Saum nähen

Für Säume auf elastischem und gestricktem Material, eignet sich der Coverstich ideal.

Voraussetzung:

- Maschine ist für Coverstich eingerichtet.
- > Saumtiefe (links auf links) markieren und Saum bügeln.
- > Vorderseite des Stoffes unter den Nähfuß platzieren.
- > Saumkante an einer Markierung der Coverstichabdeckung entlang führen und zusammennähen.
 - Der Saum wird genäht und gleichzeitig auf der Unterseite des Stoffes versäubert.

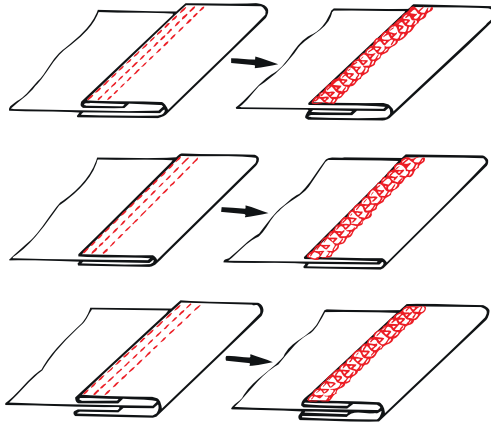


- > Überschüssige Nahtzugabe zurückschneiden.

9.4 Naht einfassen

Das Einfassen von Nähten erweist sich als ideal für elastische Halsausschnitte, Ärmleinfassungen und kreisförmige Abschlüsse.

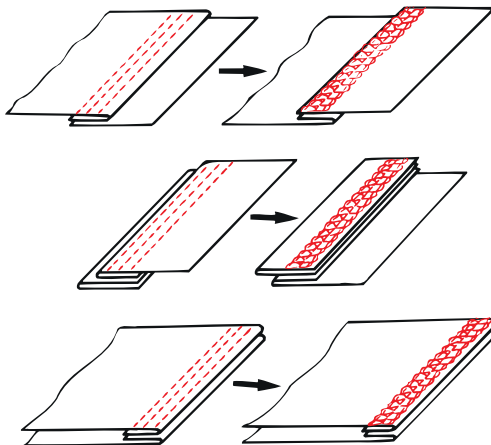
- > Schrägband oder Tricotstreifen in der gewünschten Breite zuschneiden.
- > Markieren der Naht, vorbügeln oder stecken.
- > Einfassung um die Nähgutkante legen und nähen.
- > Kante der Einfassung auf der Oberseite des Nähprojektes, dem linken gefederten Fussteil entlang führen.
 - Auf der Unterseite wird die Kante der Einfassung vom Greiferfaden versäubert.
- > Vorstehende Nahtzugabe auf 2 mm zurückschneiden.



9.5 Naht absteppen

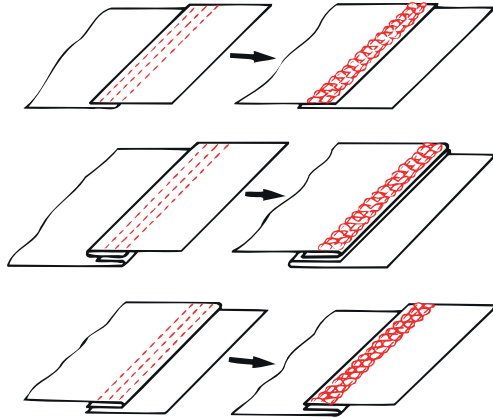
Zum Absteppen von Overlocknähten eignet sich der Coverstich in allen elastischen Materialien. Ideal für Sweatshirts, Jerseykleider, Jacken, Strickmäntel und patchworkartig zusammengesetzte Bekleidung.

- > Naht auf eine Seite legen oder bügeln.
- > Auf der Nähgutoberseite schmalkantig absteppen.
- > Die seitlichen Fussteile der Nahtkante entlang führen.
 - Es entsteht ein dekorativer, strapazierfähiger und dauerhafter Abschluss.



9.6 Nähte verbinden

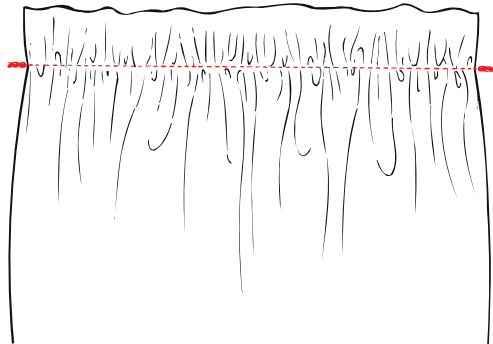
- > Maschine für Cover- oder Kettenstich einfädeln und einstellen.
- > Stichlänge passend zum Stoff einstellen.
- > Stoff unter den Nähfuss legen und Nähfuss senken.
- > Naht nähen.
- > Um parallele Linien oder Biesen zu nähen, die linke oder rechte Nähfusskante verwenden oder der Skala auf dem Coversticheinsatz folgen.



9.7 Naht kräuseln

Einfache feine Stoffe können mit dem Kettenstich gekräuselt werden.

- > Differenzialtransport erhöhen.



10 Anhang

10.1 Maschine lagern und transportieren

Maschine lagern

Die richtige Lagerung der Maschine über eine längere Zeit hat Einfluss auf die Langlebigkeit und Funktionsfähigkeit.

- > Maschine nicht im Freien lagern.
- > Maschine gegen Witterungseinflüsse schützen.
- > Vor Wiederinbetriebnahme nach einer Lagerung, die Maschine ausgepackt ca. 1 h bei Raumtemperatur stehen lassen.

Maschine transportieren

Für ein Umplatzieren oder einen längeren Transport der Maschine, sollten folgende Handlungen ausgeführt werden.

- > Ausziehbare Fadenführung des Garnrollenhalters vollständig nach unten einfahren.
- > Nähfuß senken.
- > Alle Anschlusskabel entfernen.
- > Maschine am Tragegriff anheben und transportieren.

10.2 Maschine reinigen und warten

ACHTUNG

Beschädigung durch Reinigen mit Druckluft

Das Reinigen mit Pumpsprays oder Druckluft kann die Maschine dauerhaft beschädigen. Eine Reparatur durch den bernette Fachhandel wird nötig.

- > Stoffreste und Fadenrückstände mit einem Staubsauger mit weichem Aufsatz entfernen.

Maschine reinigen

Die Lebensdauer der Maschine hängt auch von der Pflege und der Wartung ab. Bei üblicher Haushaltsnutzung ist ein jährlicher Service bei einem zertifizierten bernette Fachhändler empfohlen.

Empfohlene Hilfsmittel zur Reinigung:

- Feuchtes Tuch
- Pinsel
- Pinzette
- Staubsauger mit weichem Aufsatz

Empfohlene Maschinenbereiche reinigen:

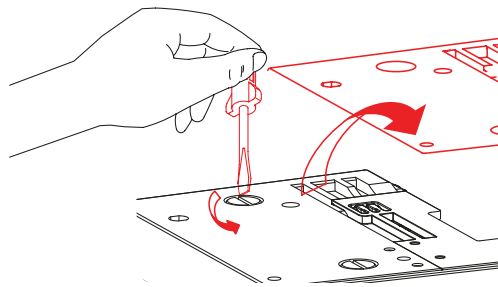
- Nadel, Nadelstange
 - Nähfuß
 - Transporteur (von oben)
 - Freiarm-Innenraum
- > Die Maschine von aussen mit einem feuchten Tuch ohne Spülmittel reinigen.
 - > Maschinenbereiche regelmässig von Staub, Stoff- und Fadenrückständen befreien.

Greiferbereich reinigen

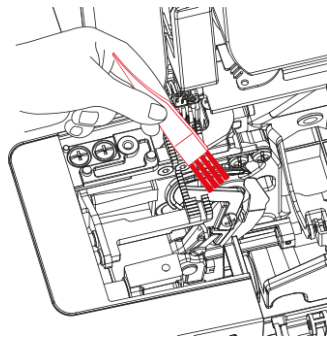
Im Greiferbereich sammeln sich während des Covern Staub, Stoff- und Fadenrückstände an, welche regelmässig entfernt werden sollen.

Voraussetzung:

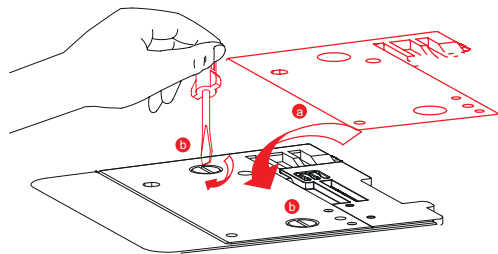
- Nähfuss ist oben.
 - Nadeln sind in oberster Position.
 - Maschine ist ausgeschaltet.
- > Nähfusssohle entfernen.
> Stichplatte vom Freiarm abschrauben.



- > Staub, Stoff- und Fadenrückstände mit dem Pinsel oder einem Staubsauger entfernen.



- > Stichplatte anbringen und anschrauben.
> Durch langsames Drehen am Handrad sicherstellen, dass das Messer, die Nadel und die Transporteure nicht in ihrer Bewegung behindert werden.



- > Nähfuss montieren.

Lufteinfädler-Röhren reinigen

ACHTUNG

Beschädigung durch Flüssigkeit im Lufteinfädelsystem



Die Lufteinfädler-Pumpe wird durch Zuführen von Flüssigkeiten dauerhaft beschädigt. Eine Reparatur durch den bernennte Fachhandel wird nötig.

- > Lufteinfädler-Düsen vor Flüssigkeiten schützen.

Lufteinfädler-Rohre regelmässig von Staub und Fadenrückständen befreien.

Voraussetzung:

- Zur Reinigung einen dickeren Faden (z. B. Amann Saba C Stärke 30) von ca. 1 m Länge verwenden.
- > Faden in die Lufteinfädler-Düse einfädeln.
- > Faden an den Fadenenden halten und mehrmals hin und her ziehen.
- > Faden am Greiferende in Fadenlaufrichtung entfernen.

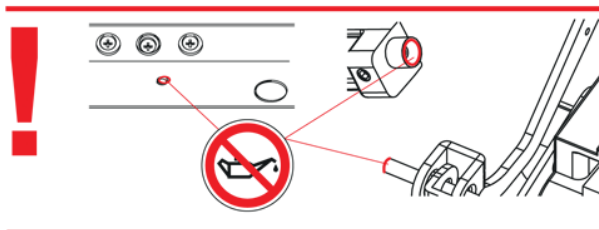
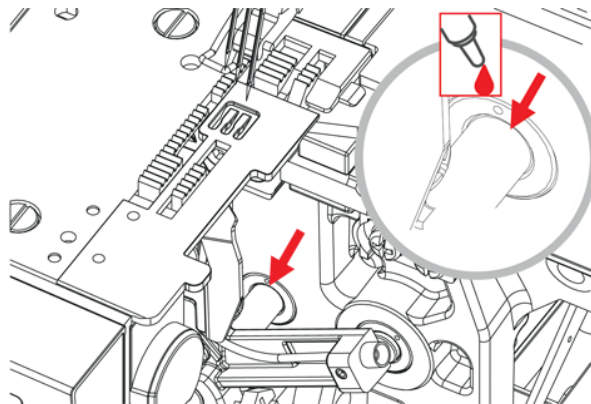
Saugfüsse reinigen

Das Reinigen der Saugfüsse verhindert, dass die Maschine bei hoher Nähgeschwindigkeit auf dem Tisch rutscht.

- > Saugfüsse mit einem feuchten Tuch von Staub und Fadenrückständen befreien.

Maschine ölen

- > Obergreifergelenk regelmässig mit einem Tropfen des mitgelieferten bernennte Overlock-Öls ölen.



10.3 Störungen beheben

Störung	Lösung
Der Stoff wird nicht richtig transportiert	<ul style="list-style-type: none"> > Stichlänge erhöhen. > Bei schwerem Stoff den Nähfussdruck erhöhen. > Bei leichtem Stoff den Nähfussdruck reduzieren. > Einstellung des Differenzialtransports prüfen.
Nadelbruch	<ul style="list-style-type: none"> > Nadel korrekt einsetzen. > Stoff beim Nähen nicht ziehen. > Nadelstellschrauben festdrehen. > Nadel auf Nähprojekt und Fadenstärke abstimmen.
Fadenbruch	<ul style="list-style-type: none"> > Fadenspannung reduzieren. > Einfädelweg prüfen. > Verheddern oder verfangen des Fadens prüfen. > Nadel korrekt einsetzen. > Nadel wechseln > Hochwertigen Faden einfädeln.
Fehlstiche	<ul style="list-style-type: none"> > Nadel wechseln > Nadelstellschrauben festdrehen. > Nadelstärke dem Stoff/Faden anpassen. > Nadeln korrekt einsetzen. > Nadel auf Nähprojekt und Fadenstärke abstimmen. > Einfädelweg prüfen. > Nähfussdruck erhöhen. > Hochwertigen Faden einfädeln.
Unregelmässige Stiche	<ul style="list-style-type: none"> > Fadenspannung anpassen. > Verheddern oder verfangen des Fadens prüfen. > Einfädelweg prüfen.
Nahtkräuseln	<ul style="list-style-type: none"> > Einstellung des Differenzialtransports prüfen. > Fadenspannung reduzieren. > Verheddern oder verfangen des Fadens prüfen. > Hochwertigen Faden einfädeln. > Stichlänge reduzieren. > Bei leichtem Stoff den Nähfussdruck reduzieren.
Stoffstau	<ul style="list-style-type: none"> > Stichlänge erhöhen. > Einstellung des Differenzialtransports prüfen. > Verheddern oder verfangen des Fadens prüfen. > Dicke Stoffschichten zuerst mit einer Nähmaschine heften, dann mit der Covermaschine nähen.
Maschine läuft nicht	<ul style="list-style-type: none"> > Maschine an Stromquelle anschliessen und einschalten. > Einfädlerdeckel schliessen.

10.4 Technische Daten

Bezeichnung	Wert	Einheit
Anzahl Stiche	7	
Anzahl Greifer	1	
Anzahl Nadeln	1– 3	
Nadelsystem	ELx705	
Nadelstärke	80 – 100 (12 – 16)	
Differenzialtransport	0,6 – 2,0	
Maximale Stoffdicke	5 (0,23)	mm (in)
Stichlänge LN	5,0 – 7,0 (0,19 – 0,27)	mm (in)
Stichlänge RN	3,0 – 5,0 (0,14 – 0,19)	mm (in)
Stichbreite	2,8 – 5,6 (0,11 – 0,22)	mm (in)
Maximale Nähgeschwindigkeit	1300	Stiche pro Minute
Masse ohne ausziehbare Fadenführung	43 x 27 x 29 (16,92/10,62/11,41)	cm (in)
Masse mit Anschlagetisch/Stoffauffangbehälter	59 x 40 x 29 (23,22/15,78/11,41)	cm (in)
Gewicht Maschine	8,9 (19,6)	kg (lb)
Gewicht Verpackt	12,8 (28,2)	kg (lb)
Eingangsspannung (Energieverbrauch)	120 (80) / 230 – 240 (75)	V (W)
Schutzklasse (Elektrotechnik)	II	
Produktionsdatum	Auf Typenschild ersichtlich	



www.bernette.com/b62AIRLOCK

2022-01 DE
5040062.0.01

© BERNINA International AG
Steckborn CH, www.bernina.com